

ITS-LH 2620-D

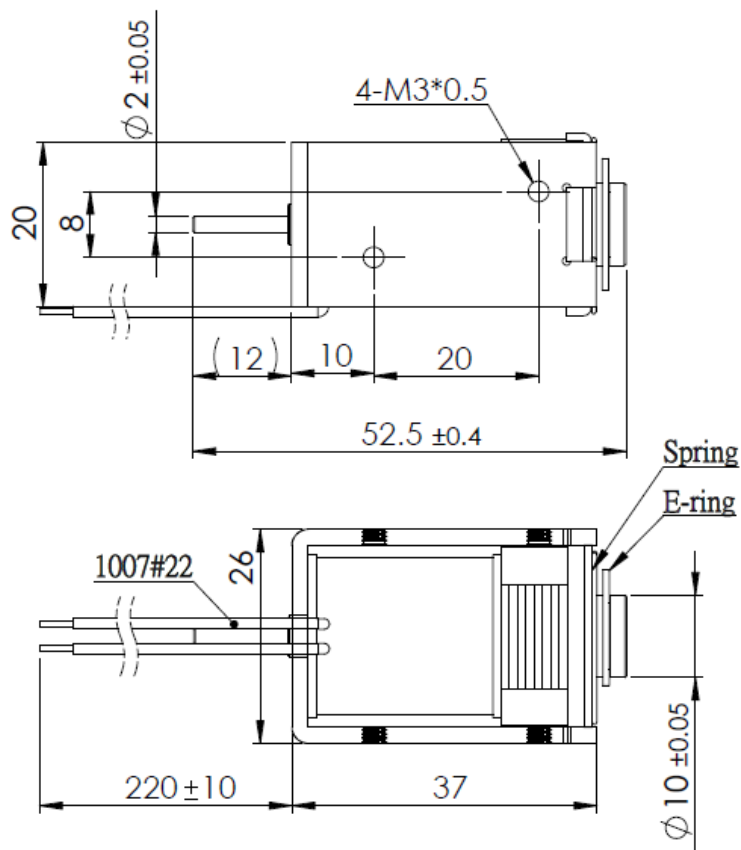
Beschreibung

Ein integrierter Permanentmagnet hält den Tauchkern in eingefahrenem Zustand. Leicht bistabile Eigenschaften erhält er durch eine Rückholfeder.

Hub: 12 mm
Gewicht: 95 g

Spulendaten

Relative ED (%)	100	50	25	10
Max. Leistung (Watt)	4,00	8,00	16,00	40
Max. ED (Sek.)	∞	150	75	30



Magnetausführungen

Spannung:

12 VDC (standard)

24 VDC (standard)

weitere Spannungsvarianten auf Anfrage

Sonderanfertigungen

Sie wollen diesen Standardmagneten abändern (z. B. Abmessungen, Kräfte, usw ...) dann senden Sie uns einfach dieses Formular: [Checkliste \(PDF, 390 kB\)](#)