

ITS-LS 4137-Z

Beschreibung

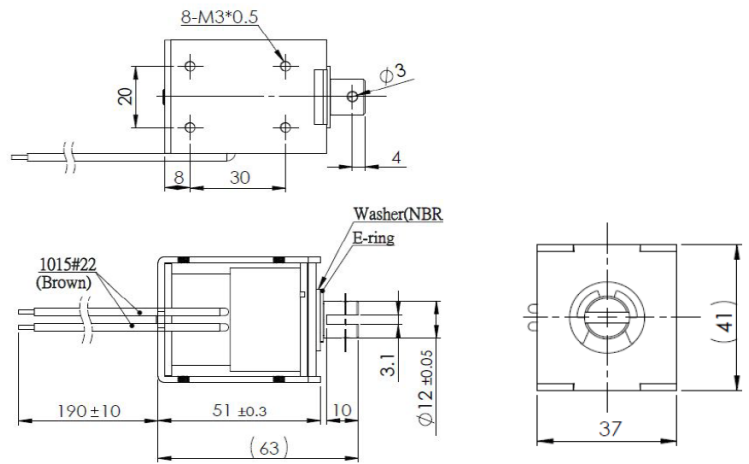
Günstig und leicht durch Rahmenbauweise. Inkl. Dämpfungsring zur Dämpfung des Anschlaggeräusches. Offene Bauform mit geschlossenem Joch.

Hub: 20-30 mm

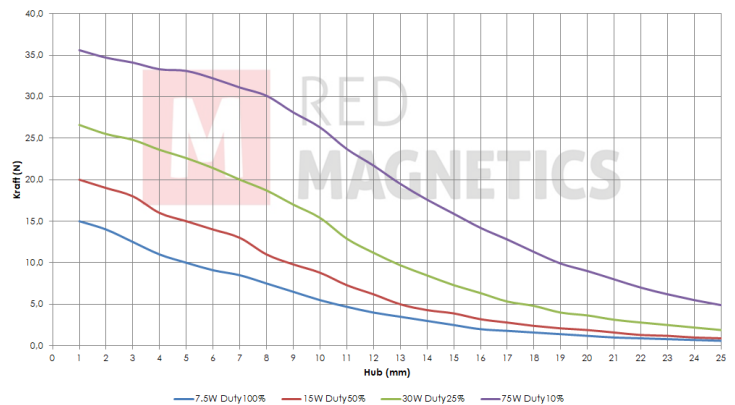
Gewicht: 315 g

Spulendaten

Relative ED (%)	100	50	25	10
Max. Leistung (Watt)	7,50	15,00	30,00	75
Max. ED (Sek.)	∞	150	75	30



Kraft-Weg-Diagramm (N/mm)



Magnetausführungen

Spannung:

12 VDC (standard)

24 VDC (standard)

weitere Spannungsvarianten auf Anfrage

Messungen erfolgten unter Laborbedingungen ohne Rückholfeder

Sonderanfertigungen

Sie wollen diesen Standardmagneten abändern (z. B. Abmessungen, Kräfte, usw ...) dann senden Sie uns einfach dieses Formular: [Checkliste \(PDF, 390 kB\)](#)