

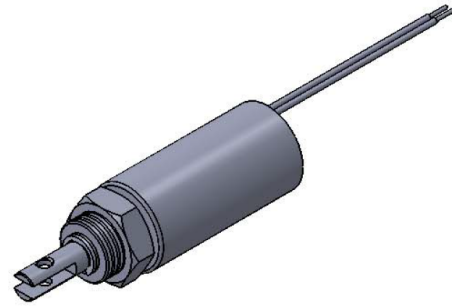
# ITS-LZ 1642-Z

## Beschreibung

Durch Ihre geschlossene Bauform haben diese einen höheren Wirkungsgrad als Bügelmagnete.

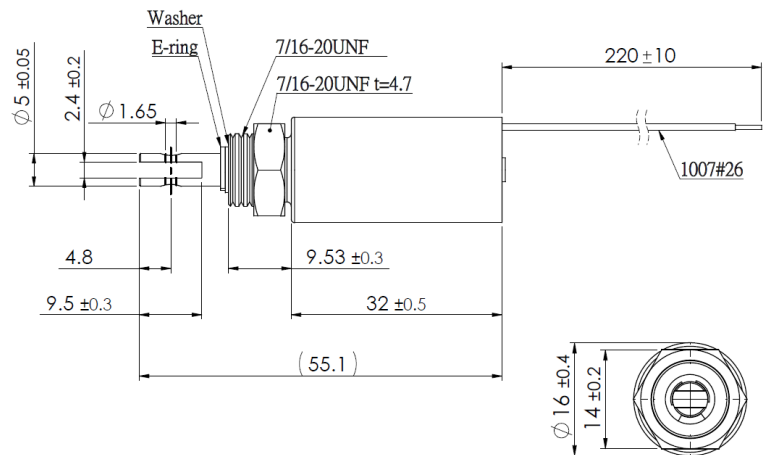
**Hub:** 9,0-16,0 mm

**Gewicht:** 47 g



## Spulendaten

<b>Relative ED (%)</b>	100	50	25	10
<b>Max. Leistung (Watt)</b>	5,50	11,00	22,00	55
<b>Max. ED (Sek.)</b>	∞	150	75	30



## Magnetausführungen

### Spannung:

6 VDC (standard)

12 VDC (standard)

24 VDC (standard)

weitere Spannungsvarianten auf Anfrage

## Sonderanfertigungen

Sie wollen diesen Standardmagneten abändern (z. B. Abmessungen, Kräfte, usw ...) dann senden Sie uns einfach dieses Formular: [Checkliste \(PDF, 390 kB\)](#)

## Kraft-Weg-Diagramm (N/mm)

