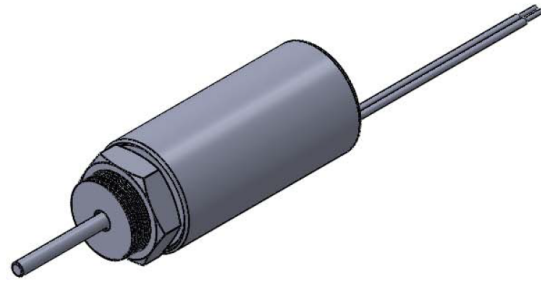


ITS-LZ 1949-D

Beschreibung

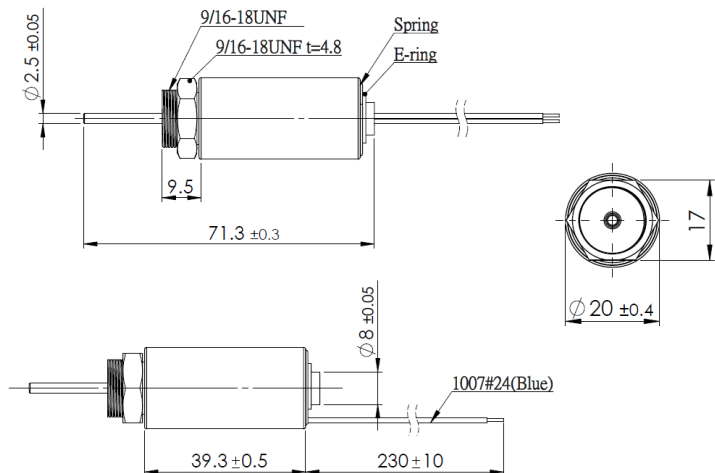
Durch Ihre geschlossene Bauform haben diese einen höheren Wirkungsgrad als Bügelmagnete.

Hub: 10,0-18,0 mm
Gewicht: 81 g



Spulendaten

Relative ED (%)	100	50	25	10
Max. Leistung (Watt)	7,00	14,00	28,00	70
Max. ED (Sek.)	∞	150	75	30



Magnetausführungen

Spannung:
 6 VDC (standard)
 12 VDC (standard)
 24 VDC (standard)
 weitere Spannungsvarianten auf Anfrage

Sonderanfertigungen

Sie wollen diesen Standardmagneten abändern (z. B. Abmessungen, Kräfte, usw ...) dann senden Sie uns einfach dieses Formular: [Checkliste \(PDF, 390 kB\)](#)

Kraft-Weg-Diagramm (N/mm)

