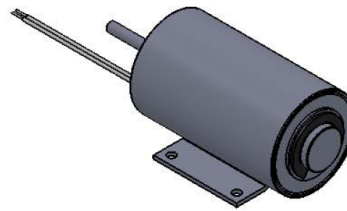


# ITS-LZ 3869-D

## Beschreibung

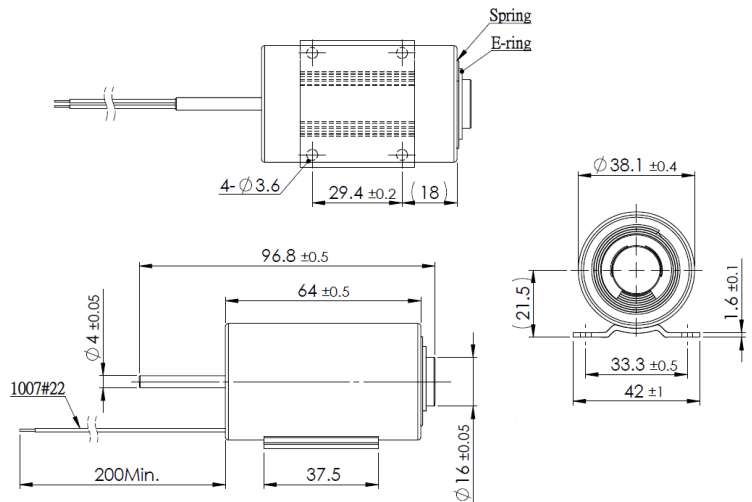
Durch Ihre geschlossene Bauform haben diese einen höheren Wirkungsgrad als Bügelmagnete.



**Hub:** 20-30 mm  
**Gewicht:** 500 g

## Spulendaten

<b>Relative ED (%)</b>	100	50	25	10
<b>Max. Leistung (Watt)</b>	16,80	33,60	67,20	168
<b>Max. ED (Sek.)</b>	∞	150	75	30



## Magnetausführungen

**Spannung:**  
 6 VDC (standard)  
 12 VDC (standard)  
 24 VDC (standard)  
 weitere Spannungsvarianten auf Anfrage

## Kraft-Weg-Diagramm (N/mm)

## Sonderanfertigungen

Sie wollen diesen Standardmagneten abändern (z. B. Abmessungen, Kräfte, usw ...) dann senden Sie uns einfach dieses Formular: [Checkliste \(PDF, 390 kB\)](#)

