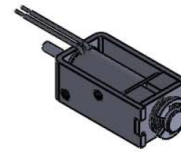


ITS-LH 1108-D

Beschreibung

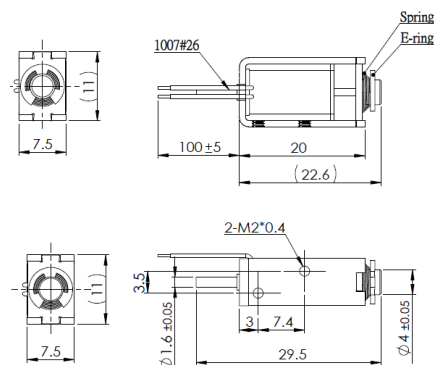
Ein integrierter Permanentmagnet hält den Tauchkern in eingefahrenem Zustand. Leicht bistabile Eigenschaften erhält er durch eine Rückholfeder.



Hub: 4 mm
Gewicht: 10 g

Spulendaten

Relative ED (%)	100	50	25
Max. Leistung (Watt)	1,00	2,00	4,00
Max. ED (Sek.)	∞	150	75



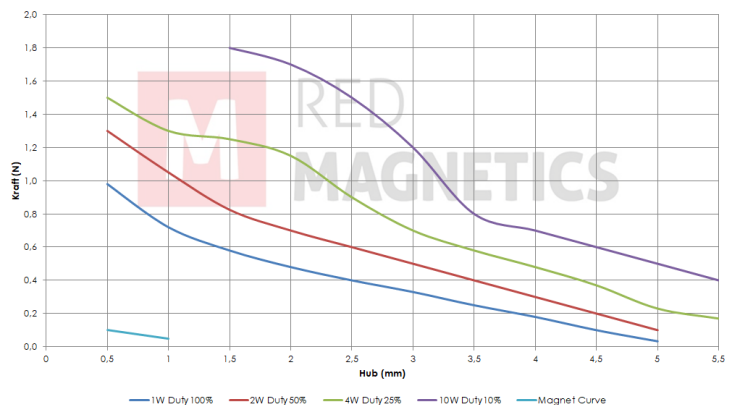
Magnetausführungen

Spannung:
12 VDC (standard)
24 VDC (standard)
weitere Spannungsvarianten auf Anfrage

Kraft-Weg-Diagramm (N/mm)

Sonderanfertigungen

Sie wollen diesen Standardmagneten abändern (z. B. Abmessungen, Kräfte, usw ...) dann senden Sie uns einfach dieses Formular: [Checkliste \(PDF, 390 kB\)](#)



Messungen erfolgten unter Laborbedingungen ohne Rückholfeder

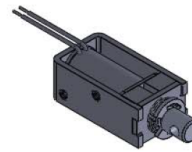
ITS-LH 1108-Z

Beschreibung

Ein integrierter Permanentmagnet hält den Tauchkern in eingefahrenem Zustand. Leicht bistabile Eigenschaften erhält er durch eine Rückholfeder.

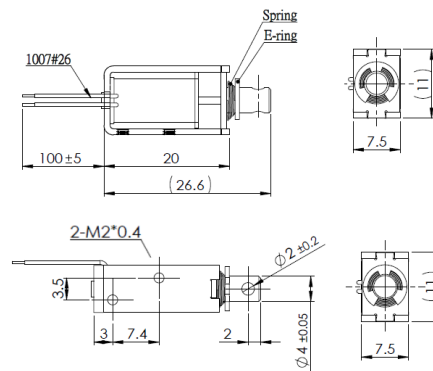
Hub: 4 mm

Gewicht: 10 g



Spulendaten

Relative ED (%)	100	50	25
Max. Leistung (Watt)	1,00	2,00	4,00
Max. ED (Sek.)	∞	150	75



Magnetausführungen

Spannung:

12 VDC (standard)

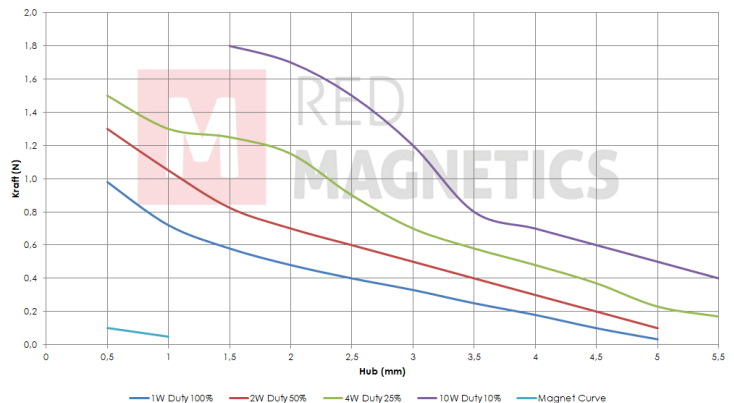
24 VDC (standard)

weitere Spannungsvarianten auf Anfrage

Kraft-Weg-Diagramm (N/mm)

Sonderanfertigungen

Sie wollen diesen Standardmagneten abändern (z. B. Abmessungen, Kräfte, usw ...) dann senden Sie uns einfach dieses Formular: [Checkliste \(PDF, 390 kB\)](#)



Messungen erfolgten unter Laborbedingungen ohne Rückholfeder

ITS-LH 1513-D

Beschreibung

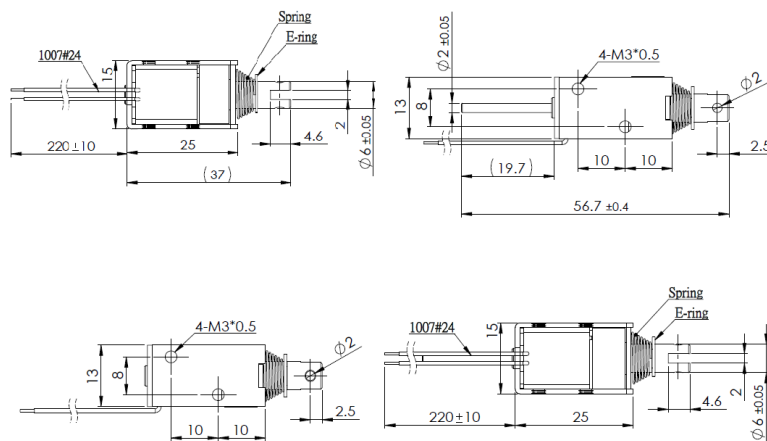
Ein integrierter Permanentmagnet hält den Tauchkern in eingefahrenem Zustand. Leicht bistabile Eigenschaften erhält er durch eine Rückholfeder.

Hub: 6 mm

Gewicht: 26 g

Spulendaten

Relative ED (%)	100	50	25
Max. Leistung (Watt)	2,50	5,00	10,00
Max. ED (Sek.)	∞	150	75



Magnetausführungen

Spannung:

12 VDC (standard)

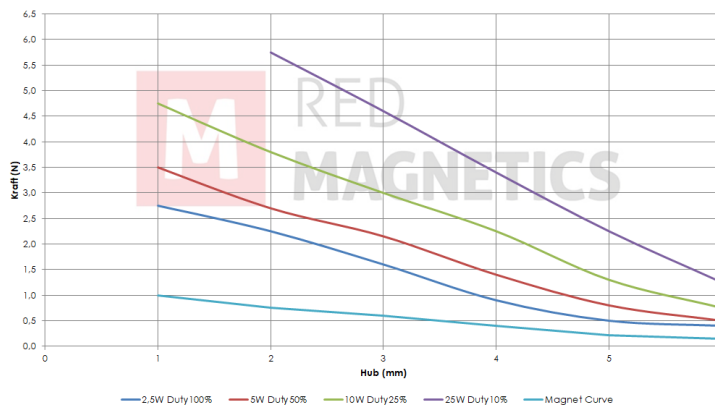
24 VDC (standard)

weitere Spannungsvarianten auf Anfrage

Kraft-Weg-Diagramm (N/mm)

Sonderanfertigungen

Sie wollen diesen Standardmagneten abändern (z. B. Abmessungen, Kräfte, usw ...) dann senden Sie uns einfach dieses Formular: [Checkliste \(PDF, 390 kB\)](#)



Messungen erfolgten unter Laborbedingungen ohne Rückholfeder

ITS-LH 1513-Z

Beschreibung

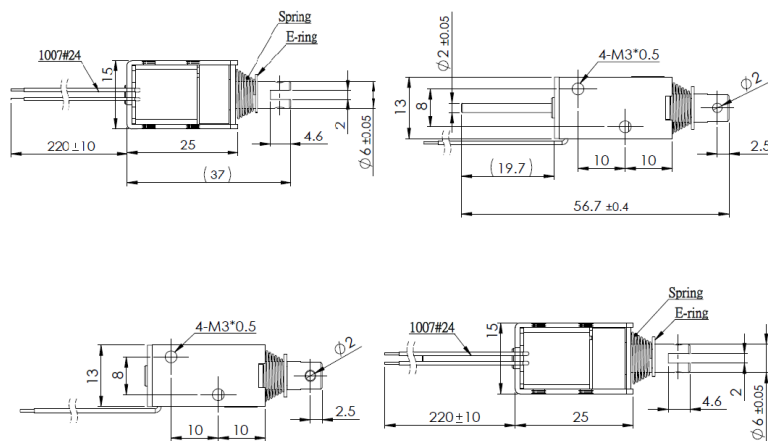
Ein integrierter Permanentmagnet hält den Tauchkern in eingefahrenem Zustand. Leicht bistabile Eigenschaften erhält er durch eine Rückholfeder.

Hub: 6 mm

Gewicht: 26 g

Spulendaten

Relative ED (%)	100	50	25
Max. Leistung (Watt)	2,50	5,00	10,00
Max. ED (Sek.)	∞	150	75



Magnetausführungen

Spannung:

12 VDC (standard)

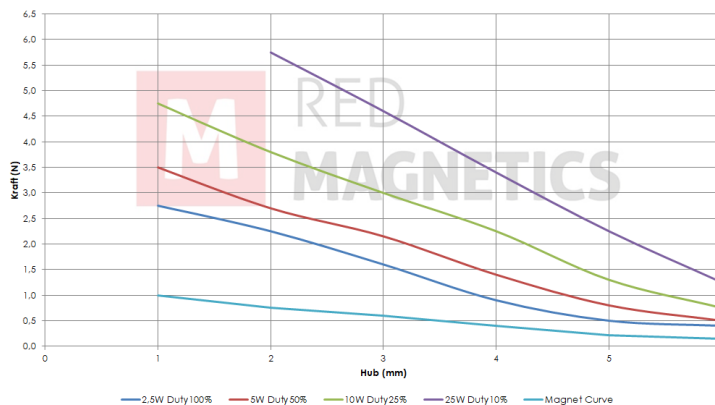
24 VDC (standard)

weitere Spannungsvarianten auf Anfrage

Kraft-Weg-Diagramm (N/mm)

Sonderanfertigungen

Sie wollen diesen Standardmagneten abändern (z. B. Abmessungen, Kräfte, usw ...) dann senden Sie uns einfach dieses Formular: [Checkliste \(PDF, 390 kB\)](#)



Messungen erfolgten unter Laborbedingungen ohne Rückholfeder

ITS-LH 1613-D

Beschreibung

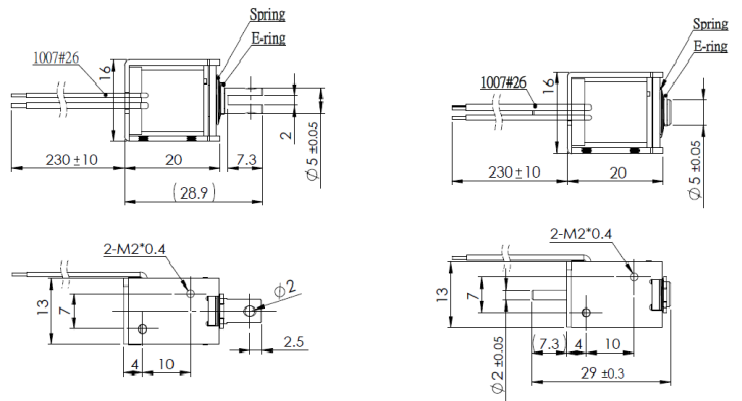
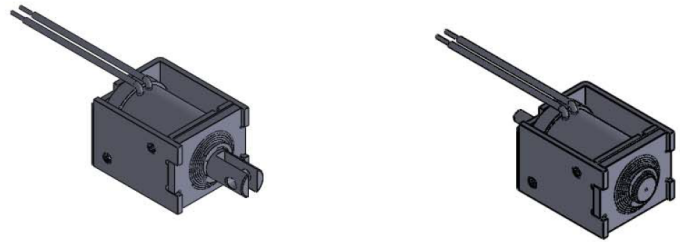
Ein integrierter Permanentmagnet hält den Tauchkern in eingefahrenem Zustand. Leicht bistabile Eigenschaften erhält er durch eine Rückholfeder.

Hub: 5 mm

Gewicht: 20 g

Spulendaten

Relative ED (%)	100	50	25
Max. Leistung (Watt)	1,50	3,00	6,00
Max. ED (Sek.)	∞	150	75



Magnetausführungen

Spannung:

12 VDC (standard)

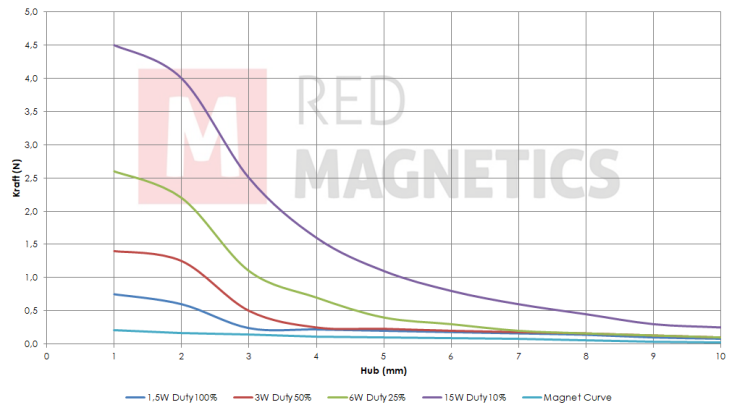
24 VDC (standard)

weitere Spannungsvarianten auf Anfrage

Sonderanfertigungen

Sie wollen diesen Standardmagneten abändern (z. B. Abmessungen, Kräfte, usw ...) dann senden Sie uns einfach dieses Formular: [Checkliste \(PDF, 390 kB\)](#)

Kraft-Weg-Diagramm (N/mm)



Messungen erfolgten unter Laborbedingungen ohne Rückholfeder

ITS-LH 1613-Z

Beschreibung

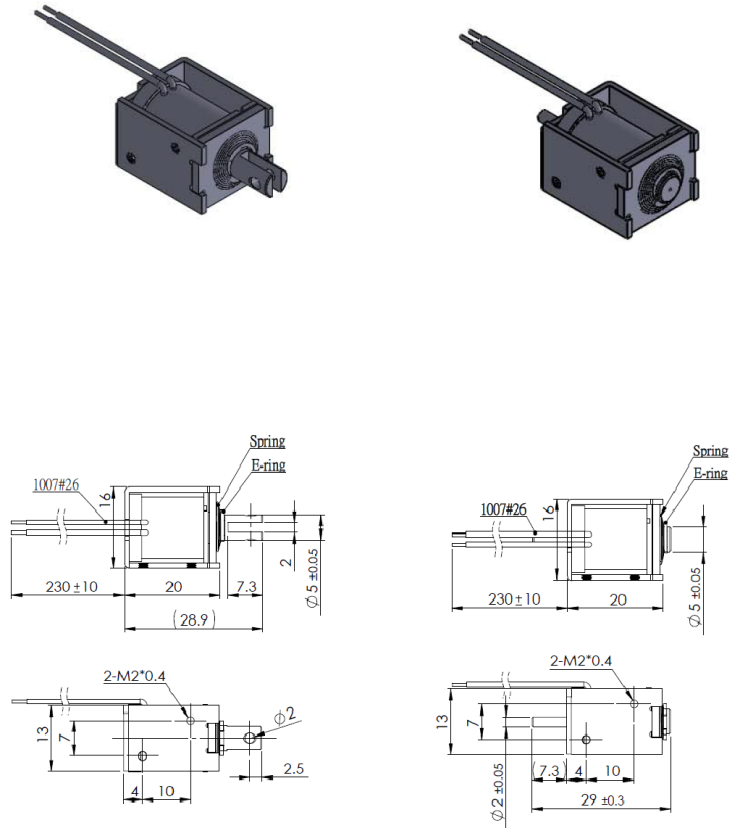
Ein integrierter Permanentmagnet hält den Tauchkern in eingefahrenem Zustand. Leicht bistabile Eigenschaften erhält er durch eine Rückholfeder.

Hub: 5 mm

Gewicht: 20 g

Spulendaten

Relative ED (%)	100	50	25
Max. Leistung (Watt)	1,50	3,00	6,00
Max. ED (Sek.)	∞	150	75



Magnetausführungen

Spannung:

12 VDC (standard)

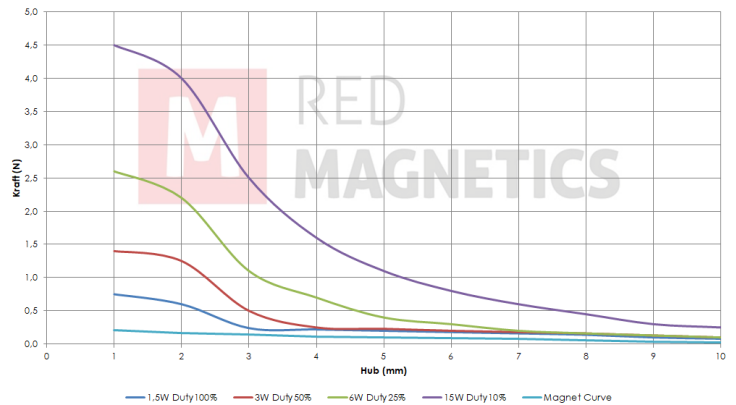
24 VDC (standard)

weitere Spannungsvarianten auf Anfrage

Sonderanfertigungen

Sie wollen diesen Standardmagneten abändern (z. B. Abmessungen, Kräfte, usw ...) dann senden Sie uns einfach dieses Formular: [Checkliste \(PDF, 390 kB\)](#)

Kraft-Weg-Diagramm (N/mm)



Messungen erfolgten unter Laborbedingungen ohne Rückholfeder

ITS-LH 1614-D

Beschreibung

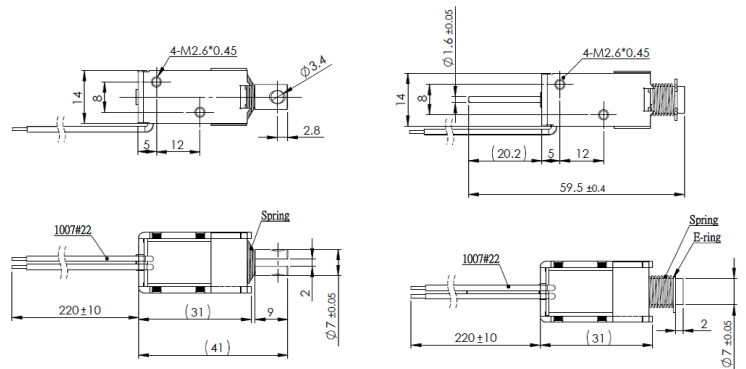
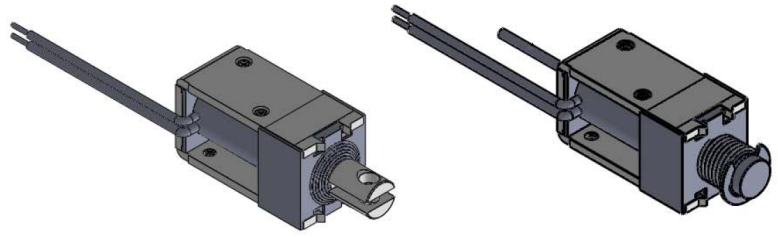
Ein integrierter Permanentmagnet hält den Tauchkern in eingefahrenem Zustand. Leicht bistabile Eigenschaften erhält er durch eine Rückholfeder.

Hub: 7 mm

Gewicht: 35 g

Spulendaten

Relative ED (%)	100	50	25
Max. Leistung (Watt)	3,00	6,00	12,00
Max. ED (Sek.)	∞	150	75



Magnetausführungen

Spannung:

12 VDC (standard)

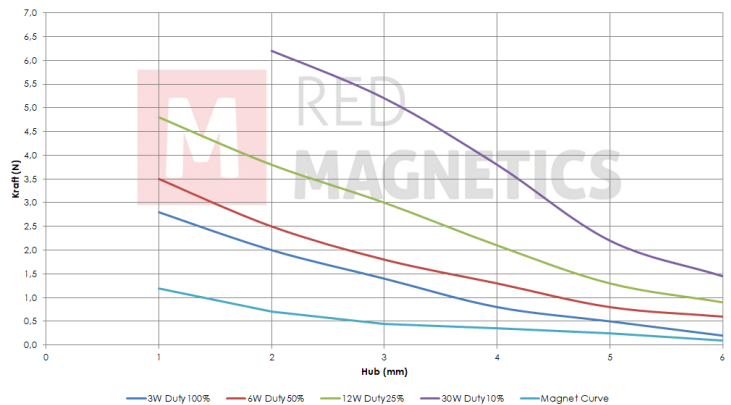
24 VDC (standard)

weitere Spannungsvarianten auf Anfrage

Sonderanfertigungen

Sie wollen diesen Standardmagneten abändern (z. B. Abmessungen, Kräfte, usw ...) dann senden Sie uns einfach dieses Formular: [Checkliste \(PDF, 390 kB\)](#)

Kraft-Weg-Diagramm (N/mm)



Messungen erfolgten unter Laborbedingungen ohne Rückholfeder

ITS-LH 1614-Z

Beschreibung

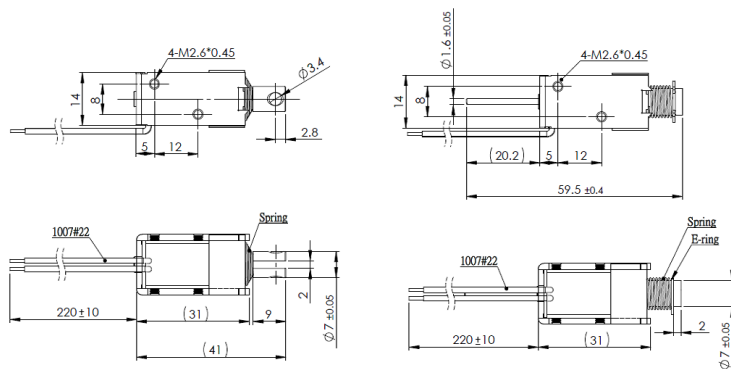
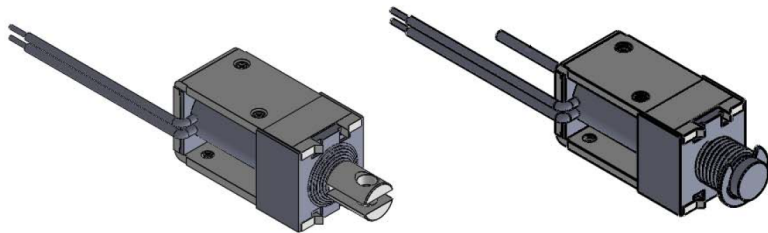
Ein integrierter Permanentmagnet hält den Tauchkern in eingefahrenem Zustand. Leicht bistabile Eigenschaften erhält er durch eine Rückholfeder.

Hub: 7 mm

Gewicht: 35 g

Spulendaten

Relative ED (%)	100	50	25
Max. Leistung (Watt)	3,00	6,00	12,00
Max. ED (Sek.)	∞	150	75



Magnetausführungen

Spannung:

12 VDC (standard)

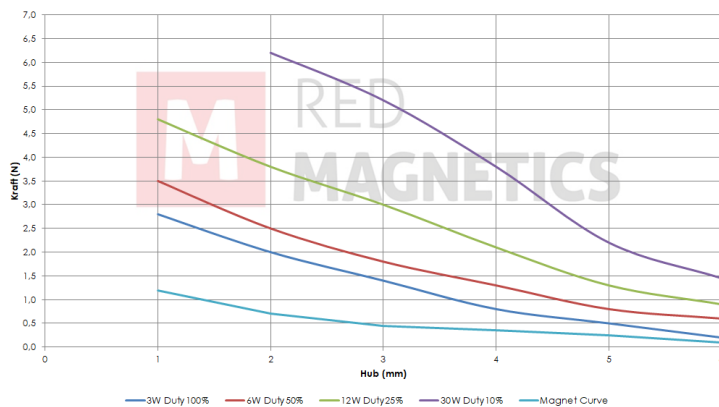
24 VDC (standard)

weitere Spannungsvarianten auf Anfrage

Sonderanfertigungen

Sie wollen diesen Standardmagneten abändern (z. B. Abmessungen, Kräfte, usw ...) dann senden Sie uns einfach dieses Formular: [Checkliste \(PDF, 390 kB\)](#)

Kraft-Weg-Diagramm (N/mm)



Messungen erfolgten unter Laborbedingungen ohne Rückholfeder

ITS-LH 2620-Z

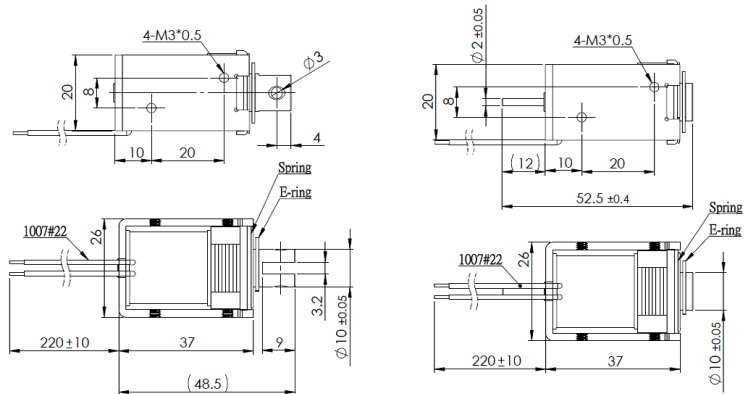
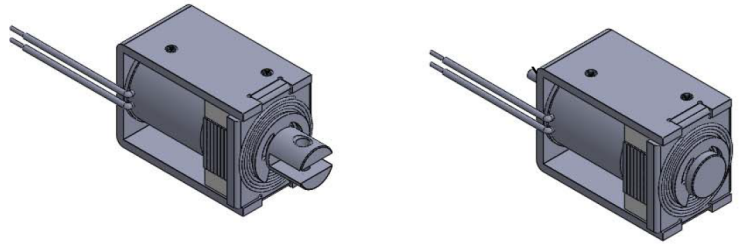
Beschreibung

Ein integrierter Permanentmagnet hält den Tauchkern in eingefahrenem Zustand. Leicht bistabile Eigenschaften erhält er durch eine Rückholfeder.

Hub: 12 mm
Gewicht: 95 g

Spulendaten

Relative ED (%)	100	50	25
Max. Leistung (Watt)	4,00	8,00	16,00
Max. ED (Sek.)	∞	150	75



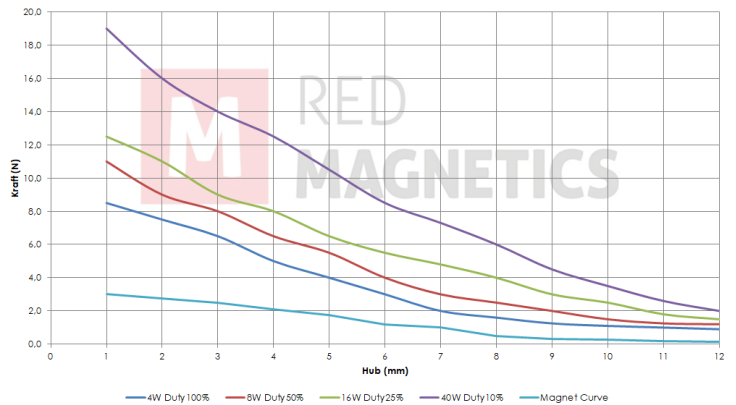
Magnetausführungen

Spannung:
12 VDC (standard)
24 VDC (standard)
weitere Spannungsvarianten auf Anfrage

Sonderanfertigungen

Sie wollen diesen Standardmagneten abändern (z. B. Abmessungen, Kräfte, usw ...) dann senden Sie uns einfach dieses Formular: [Checkliste \(PDF, 390 kB\)](#)

Kraft-Weg-Diagramm (N/mm)

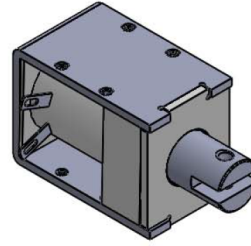


Messungen erfolgten unter Laborbedingungen ohne Rückholfeder

ITS-LH 2924

Beschreibung

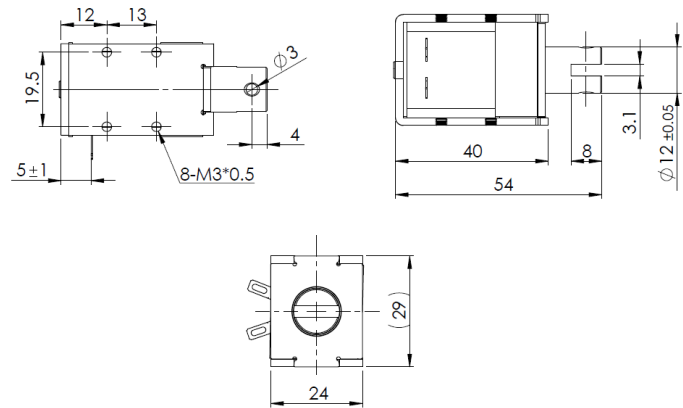
Ein integrierter Permanentmagnet hält den Tauchkern in eingefahrenem Zustand. Leicht bistabile Eigenschaften erhält er durch eine Rückholfeder.



Hub: 12 mm
Gewicht: 145 g

Spulendaten

Relative ED (%)	100	50	25
Max. Leistung (Watt)	6,00	12,00	24,00
Max. ED (Sek.)	∞	150	75



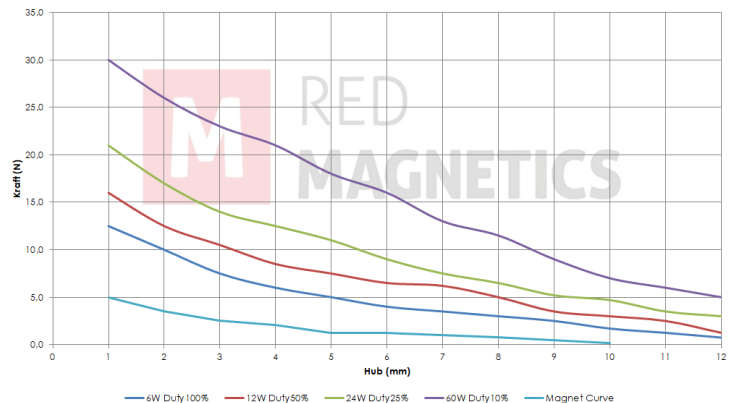
Magnetausführungen

Spannung:
12 VDC (standard)
24 VDC (standard)
weitere Spannungsvarianten auf Anfrage

Sonderanfertigungen

Sie wollen diesen Standardmagneten abändern (z. B. Abmessungen, Kräfte, usw ...) dann senden Sie uns einfach dieses Formular: [Checkliste \(PDF, 390 kB\)](#)

Kraft-Weg-Diagramm (N/mm)



Messungen erfolgten unter Laborbedingungen ohne Rückholfeder

ITS-LH 3027

Beschreibung

Ein integrierter Permanentmagnet hält den Tauchkern in eingefahrenem Zustand. Leicht bistabile Eigenschaften erhält er durch eine Rückholfeder.

Hub: 15 mm
Gewicht: 225 g

Spulendaten

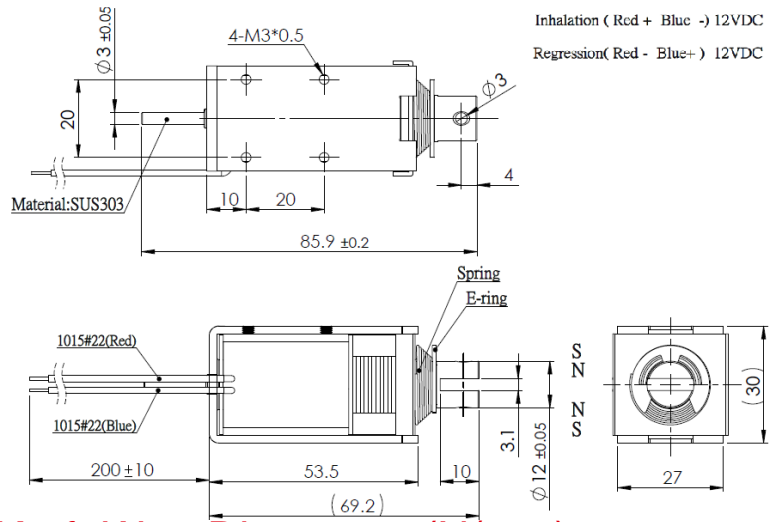
Relative ED (%)	100	50	25
Max. Leistung (Watt)	8,00	16,00	32,00
Max. ED (Sek.)	∞	150	75

Magnetausführungen

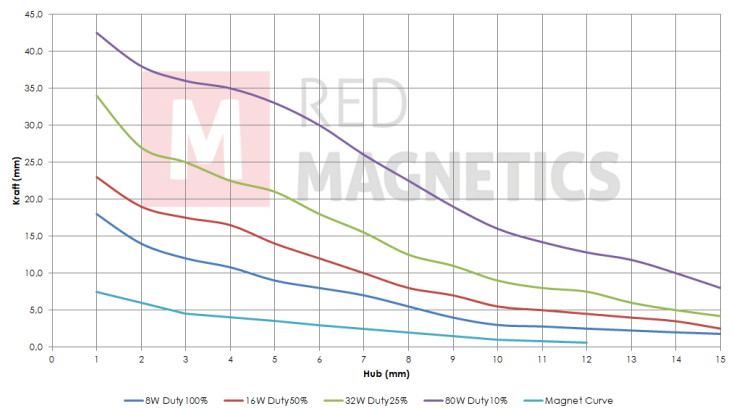
Spannung:
12 VDC (standard)
24 VDC (standard)
weitere Spannungsvarianten auf Anfrage

Sonderanfertigungen

Sie wollen diesen Standardmagneten abändern (z. B. Abmessungen, Kräfte, usw ...) dann senden Sie uns einfach dieses Formular: [Checkliste \(PDF, 390 kB\)](#)



Kraft-Weg-Diagramm (N/mm)



Messungen erfolgten unter Laborbedingungen ohne Rückholfeder

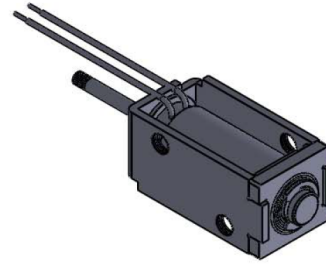
ITS-LS 1110b-D

Beschreibung

Günstig und leicht durch Rahmenbauweise.
Inkl. Dämpfungsring zur Dämpfung des Anschlaggeräusches. Offene Bauform mit geschlossenem Joch.

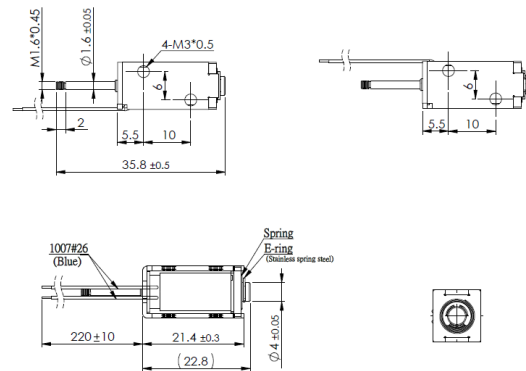
Hub: 3,0-6,0 mm

Gewicht: 10 g



Spulendaten

Relative ED (%)	100	50	25
Max. Leistung (Watt)	1,1	2,20	4,40
Max. ED (Sek.)	∞	150	75



Magnetausführungen

Spannung:

12 VDC (standard)

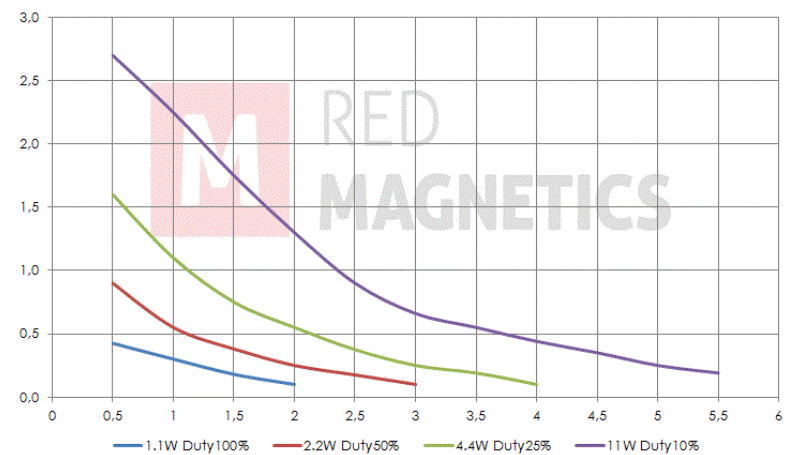
24 VDC (standard)

weitere Spannungsvarianten auf Anfrage

Sonderanfertigungen

Sie wollen diesen Standardmagneten abändern (z. B. Abmessungen, Kräfte, usw ...) dann senden Sie uns einfach dieses Formular: [Checkliste \(PDF, 390 kB\)](#)

Kraft-Weg-Diagramm (N/mm)



Messungen erfolgten unter Laborbedingungen ohne Rückholfeder

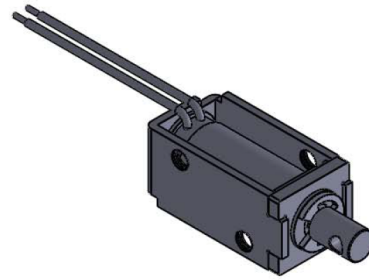
ITS-LS 1110b-Z

Beschreibung

Günstig und leicht durch Rahmenbauweise.
Inkl. Dämpfungsring zur Dämpfung des Anschlaggeräusches. Offene Bauform mit geschlossenem Joch.

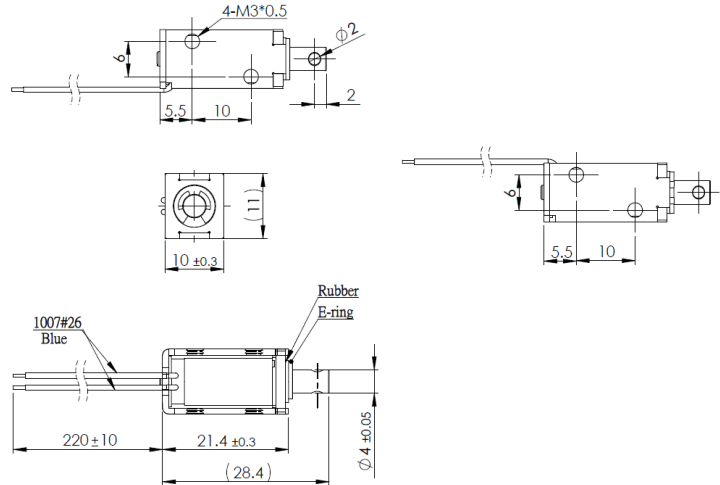
Hub: 3,0-6,0 mm

Gewicht: 10 g



Spulendaten

Relative ED (%)	100	50	25
Max. Leistung (Watt)	1,10	2,20	4,40
Max. ED (Sek.)	∞	150	75



Magnetausführungen

Spannung:

12 VDC (standard)

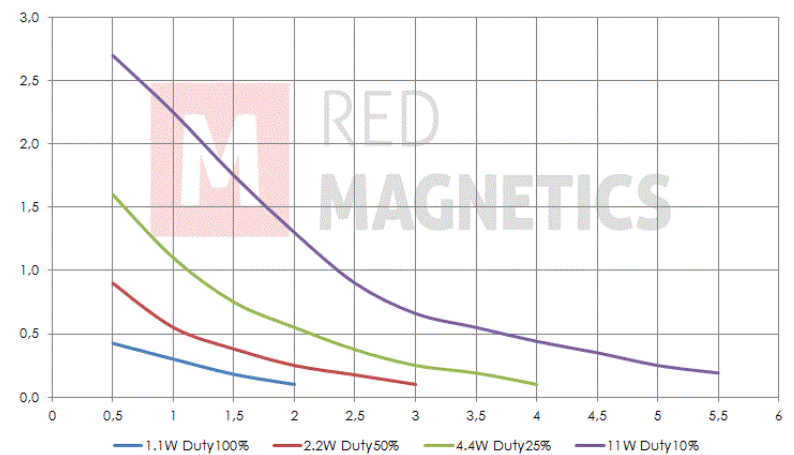
24 VDC (standard)

weitere Spannungsvarianten auf Anfrage

Sonderanfertigungen

Sie wollen diesen Standardmagneten abändern (z. B. Abmessungen, Kräfte, usw ...) dann senden Sie uns einfach dieses Formular: [Checkliste \(PDF, 390 kB\)](#)

Kraft-Weg-Diagramm (N/mm)



Messungen erfolgten unter Laborbedingungen ohne Rückholfeder

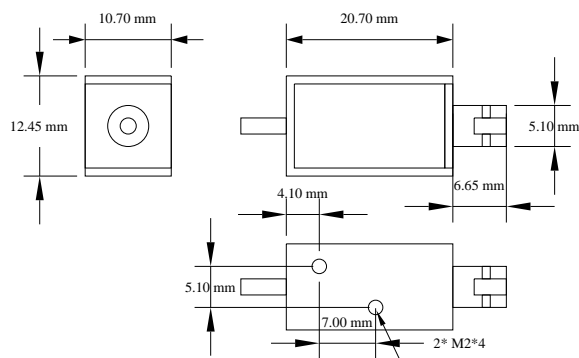
ITS-LS 1310-D

Beschreibung

Günstig und leicht durch Rahmenbauweise. Inkl. Dämpfungsring zur Dämpfung des Anschlaggeräusches. Offene Bauform mit geschlossenem Joch.

Hub: 3,0-5,0 mm

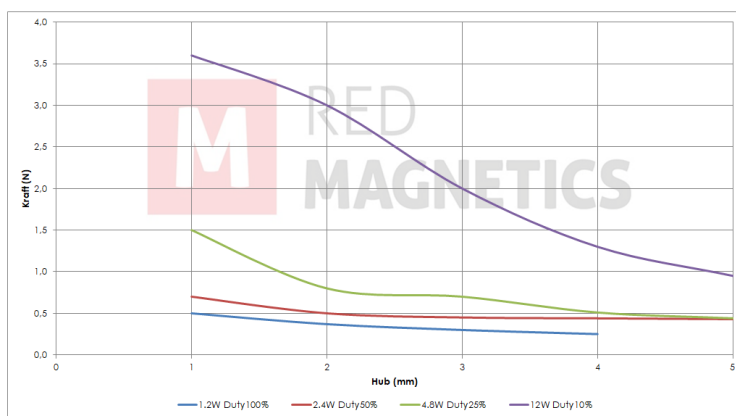
Gewicht: 10 g



Spulendaten

Relative ED (%)	100	50	25
Max. Leistung (Watt)	1,20	2,40	4,80
Max. ED (Sek.)	∞	150	75

Kraft-Weg-Diagramm (N/mm)



Magnetausführungen

Spannung:

12 VDC (standard)

24 VDC (standard)

weitere Spannungsvarianten auf Anfrage

Sonderanfertigungen

Sie wollen diesen Standardmagneten abändern (z. B. Abmessungen, Kräfte, usw ...) dann senden Sie uns einfach dieses Formular: [Checkliste \(PDF, 390 kB\)](#)

Messungen erfolgten unter Laborbedingungen ohne Rückholfeder

ITS-LS 1310-Z

Beschreibung

Günstig und leicht durch Rahmenbauweise. Inkl. Dämpfungsring zur Dämpfung des Anschlaggeräusches. Offene Bauform mit geschlossenem Joch.

Hub: 3,0-5,0 mm

Gewicht: 10 g

Spulendaten

Relative ED (%)	100	50	25
Max. Leistung (Watt)	1,20	2,40	4,80
Max. ED (Sek.)	∞	150	75

Magnetausführungen

Spannung:

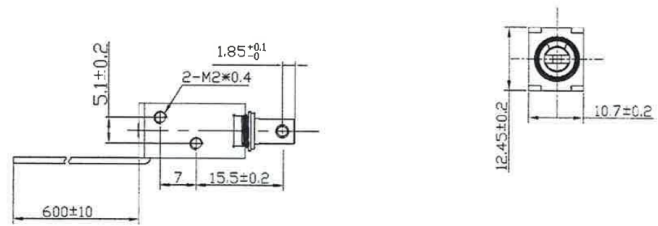
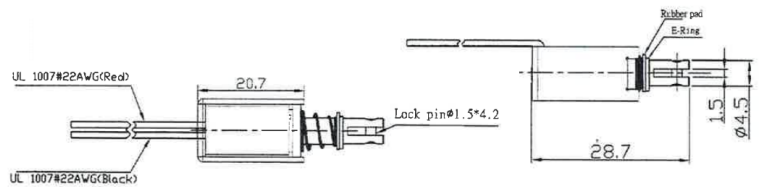
12 VDC (standard)

24 VDC (standard)

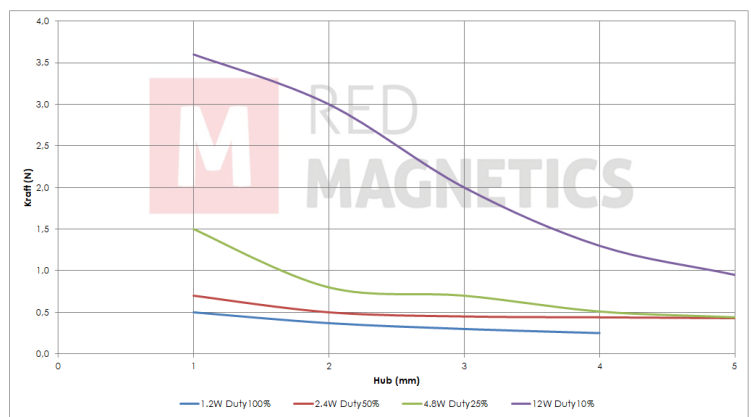
weitere Spannungsvarianten auf Anfrage

Sonderanfertigungen

Sie wollen diesen Standardmagneten abändern (z. B. Abmessungen, Kräfte, usw ...) dann senden Sie uns einfach dieses Formular: [Checkliste \(PDF, 390 kB\)](#)



Kraft-Weg-Diagramm (N/mm)



Messungen erfolgten unter Laborbedingungen ohne Rückholfeder

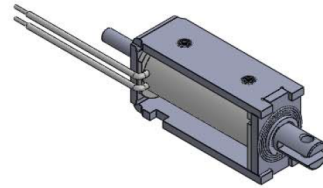
ITS-LS 1510-D

Beschreibung

Günstig und leicht durch Rahmenbauweise. Inkl. Dämpfungsring zur Dämpfung des Anschlaggeräusches. Offene Bauform mit geschlossenem Joch.

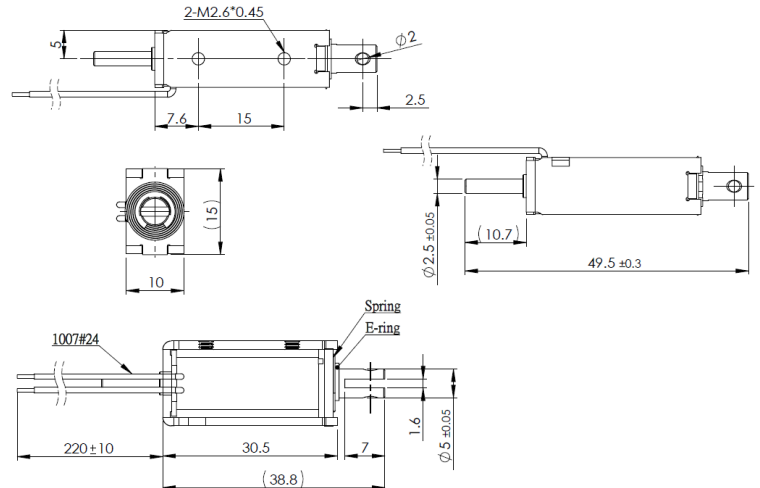
Hub: 3,0-6,0 mm

Gewicht: 18 g



Spulendaten

Relative ED (%)	100	50	25
Max. Leistung (Watt)	1,70	3,40	6,80
Max. ED (Sek.)	∞	150	75



Magnetausführungen

Spannung:

12 VDC (standard)

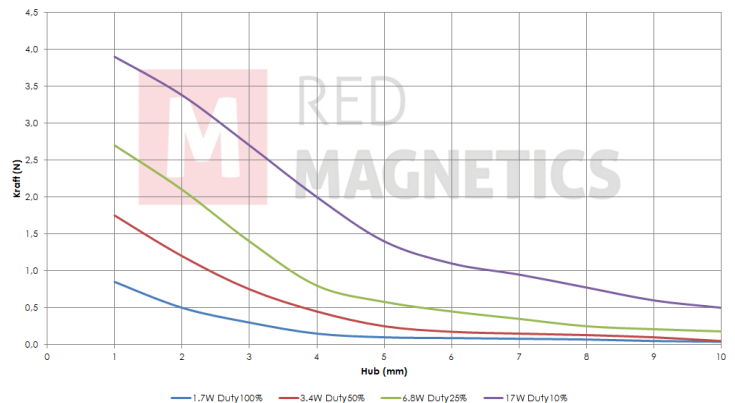
24 VDC (standard)

weitere Spannungsvarianten auf Anfrage

Sonderanfertigungen

Sie wollen diesen Standardmagneten abändern (z. B. Abmessungen, Kräfte, usw ...) dann senden Sie uns einfach dieses Formular: [Checkliste \(PDF, 390 kB\)](#)

Kraft-Weg-Diagramm (N/mm)



Messungen erfolgten unter Laborbedingungen ohne Rückholfeder

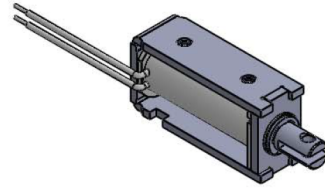
ITS-LS 1510-Z

Beschreibung

Günstig und leicht durch Rahmenbauweise. Inkl. Dämpfungsring zur Dämpfung des Anschlaggeräusches. Offene Bauform mit geschlossenem Joch.

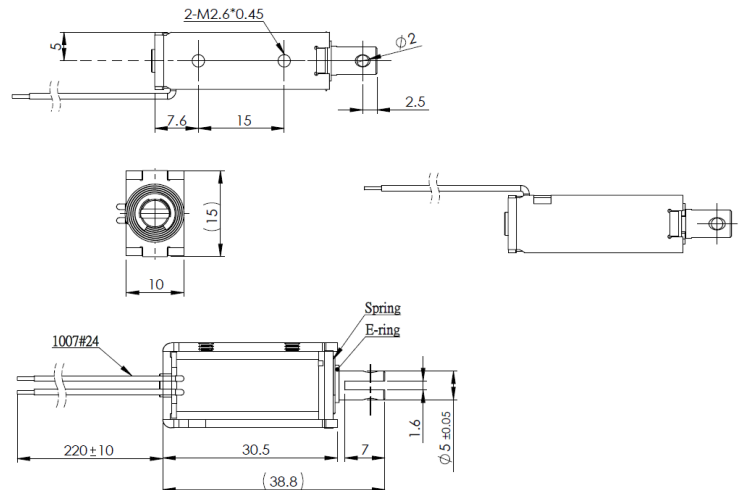
Hub: 3,0-6,0 mm

Gewicht: 18 g



Spulendaten

Relative ED (%)	100	50	25
Max. Leistung (Watt)	1,70	3,40	6,80
Max. ED (Sek.)	∞	150	75



Magnetausführungen

Spannung:

12 VDC (standard)

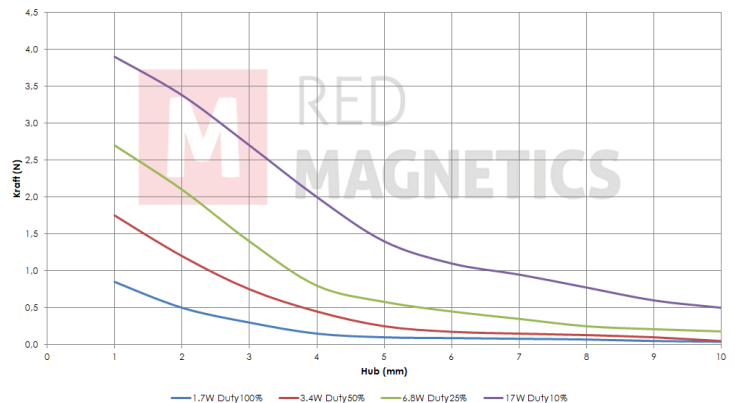
24 VDC (standard)

weitere Spannungsvarianten auf Anfrage

Kraft-Weg-Diagramm (N/mm)

Sonderanfertigungen

Sie wollen diesen Standardmagneten abändern (z. B. Abmessungen, Kräfte, usw ...) dann senden Sie uns einfach dieses Formular: [Checkliste \(PDF, 390 kB\)](#)

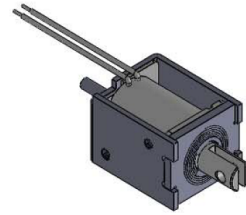


Messungen erfolgten unter Laborbedingungen ohne Rückholfeder

ITS-LS 1613-D

Beschreibung

Günstig und leicht durch Rahmenbauweise. Inkl. Dämpfungsring zur Dämpfung des Anschlaggeräusches. Offene Bauform mit geschlossenem Joch.

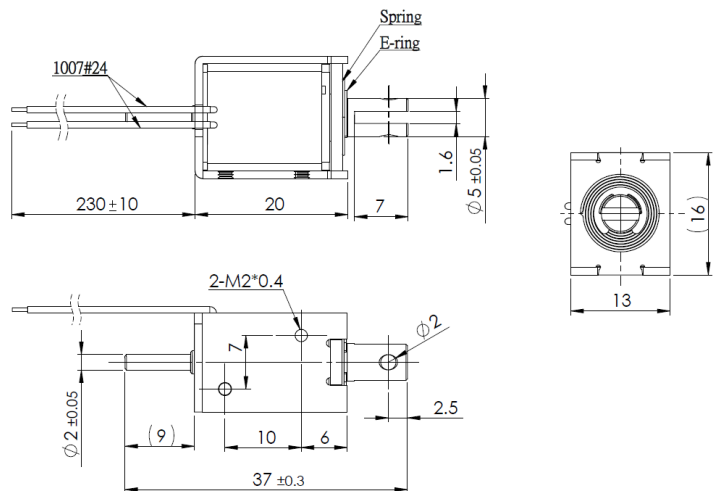


Hub: 5,0-9,0 mm

Gewicht: 18 g

Spulendaten

Relative ED (%)	100	50	25
Max. Leistung (Watt)	1,60	3,20	6,40
Max. ED (Sek.)	∞	150	75



Magnetausführungen

Spannung:

12 VDC (standard)

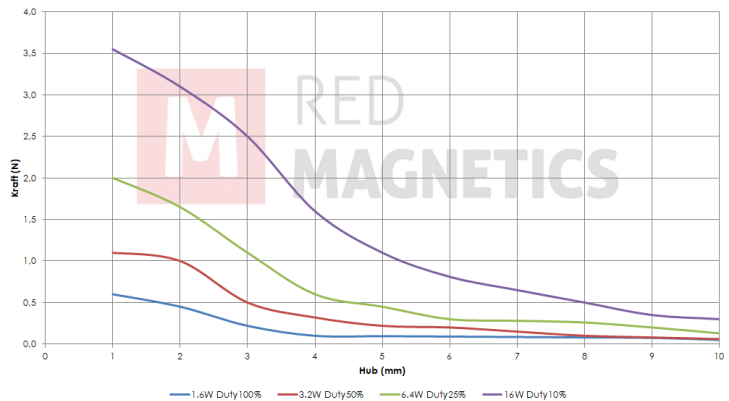
24 VDC (standard)

weitere Spannungsvarianten auf Anfrage

Kraft-Weg-Diagramm (N/mm)

Sonderanfertigungen

Sie wollen diesen Standardmagneten abändern (z. B. Abmessungen, Kräfte, usw ...) dann senden Sie uns einfach dieses Formular: [Checkliste \(PDF, 390 kB\)](#)

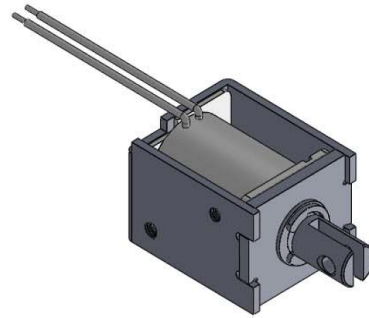


Messungen erfolgten unter Laborbedingungen ohne Rückholfeder

ITS-LS 1613-Z

Beschreibung

Günstig und leicht durch Rahmenbauweise. Inkl. Dämpfungsring zur Dämpfung des Anschlaggeräusches. Offene Bauform mit geschlossenem Joch.

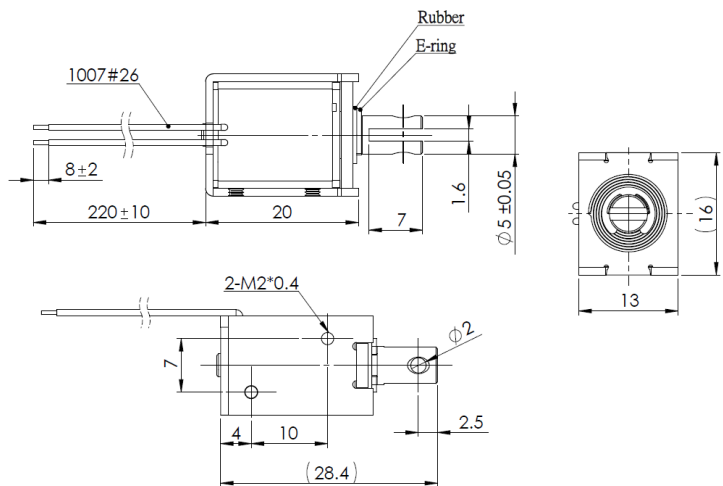


Hub: 5,0-9,0 mm

Gewicht: 18 g

Spulendaten

Relative ED (%)	100	50	25
Max. Leistung (Watt)	1,60	3,20	6,40
Max. ED (Sek.)	∞	150	75



Magnetausführungen

Spannung:

12 VDC (standard)

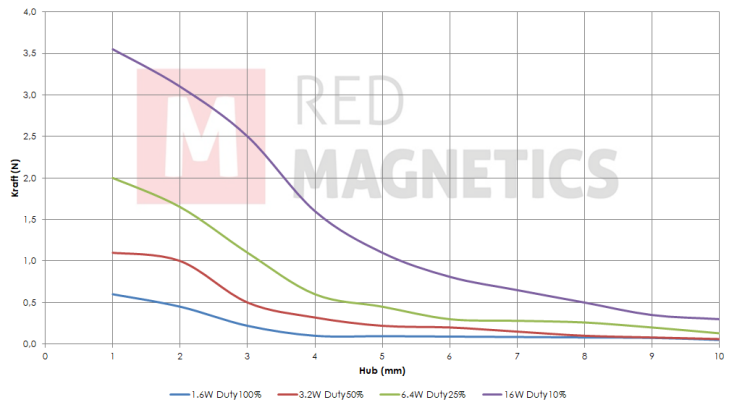
24 VDC (standard)

weitere Spannungsvarianten auf Anfrage

Kraft-Weg-Diagramm (N/mm)

Sonderanfertigungen

Sie wollen diesen Standardmagneten abändern (z. B. Abmessungen, Kräfte, usw ...) dann senden Sie uns einfach dieses Formular: [Checkliste \(PDF, 390 kB\)](#)



Messungen erfolgten unter Laborbedingungen ohne Rückholfeder

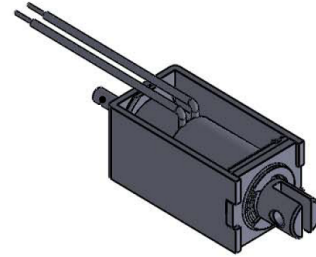
ITS-LS 1614-D

Beschreibung

Günstig und leicht durch Rahmenbauweise. Inkl. Dämpfungsring zur Dämpfung des Anschlaggeräusches. Offene Bauform mit geschlossenem Joch.

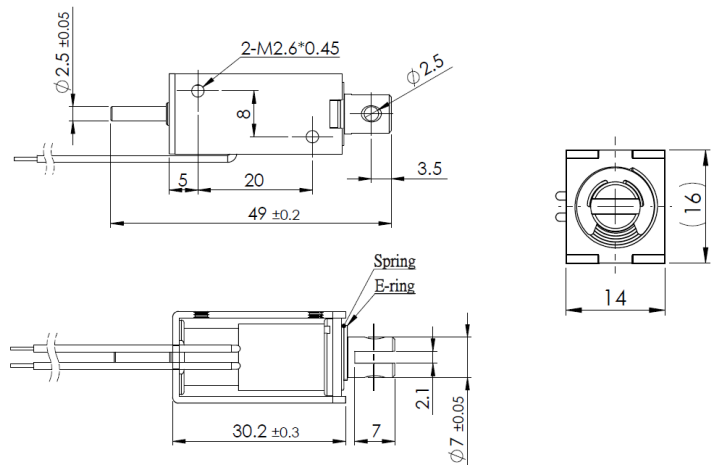
Hub: 5,0-10,0 mm

Gewicht: 33 g



Spulendaten

Relative ED (%)	100	50	25
Max. Leistung (Watt)	2,00	4,00	8,00
Max. ED (Sek.)	∞	150	75



Magnetausführungen

Spannung:

12 VDC (standard)

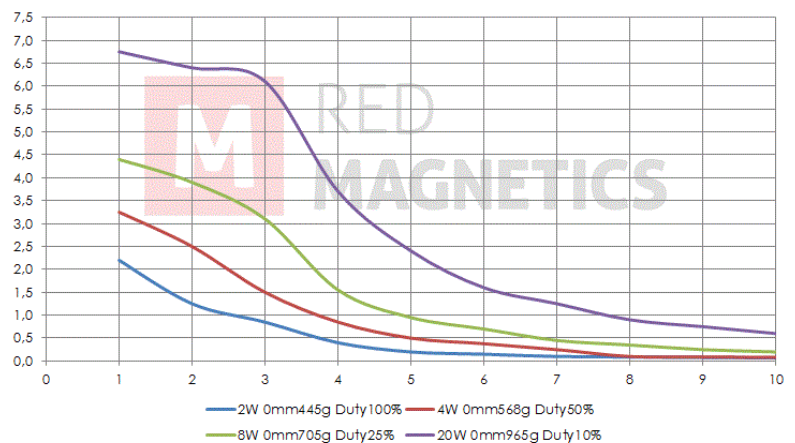
24 VDC (standard)

weitere Spannungsvarianten auf Anfrage

Sonderanfertigungen

Sie wollen diesen Standardmagneten abändern (z. B. Abmessungen, Kräfte, usw ...) dann senden Sie uns einfach dieses Formular: [Checkliste \(PDF, 390 kB\)](#)

Kraft-Weg-Diagramm (N/mm)



Messungen erfolgten unter Laborbedingungen ohne Rückholfeder

ITS-LS 1614-Z

Beschreibung

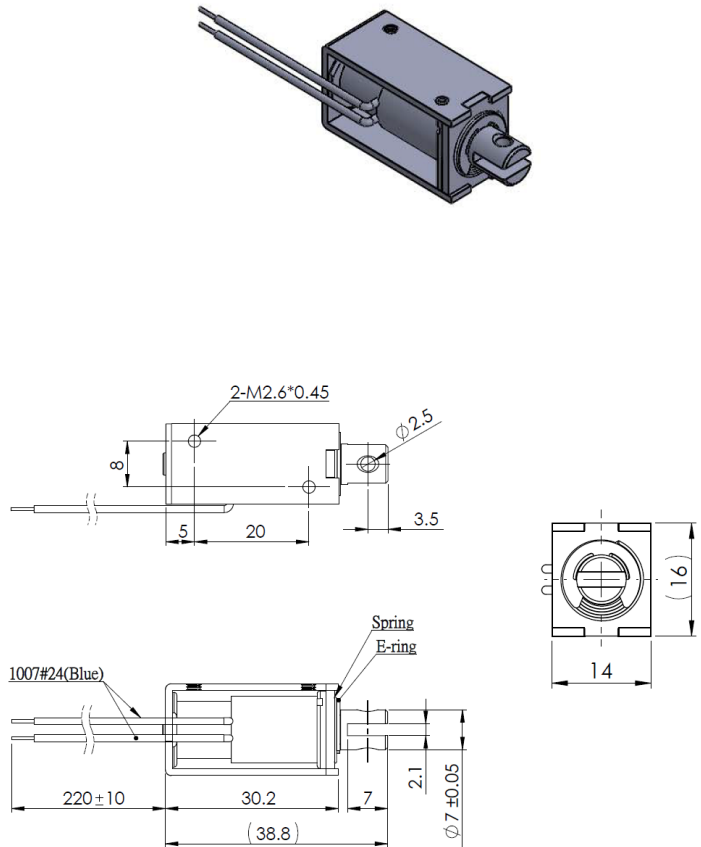
Günstig und leicht durch Rahmenbauweise. Inkl. Dämpfungsring zur Dämpfung des Anschlaggeräusches. Offene Bauform mit geschlossenem Joch.

Hub: 5,0-10,0 mm

Gewicht: 33 g

Spulendaten

Relative ED (%)	100	50	25
Max. Leistung (Watt)	2,00	4,00	8,00
Max. ED (Sek.)	∞	150	75



Magnetausführungen

Spannung:

12 VDC (standard)

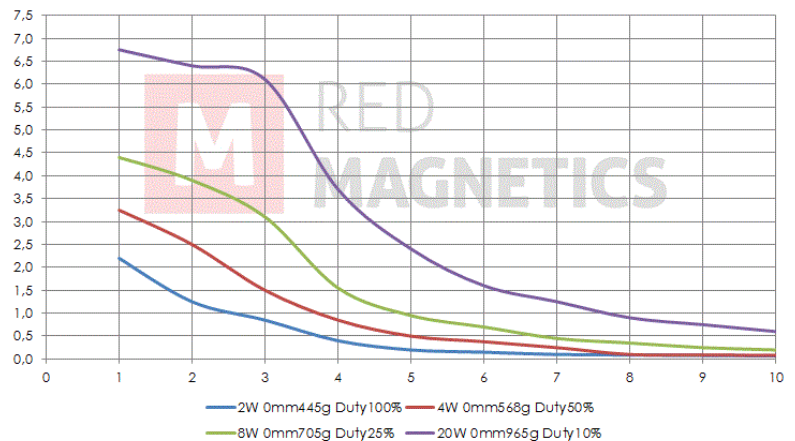
24 VDC (standard)

weitere Spannungsvarianten auf Anfrage

Sonderanfertigungen

Sie wollen diesen Standardmagneten abändern (z. B. Abmessungen, Kräfte, usw ...) dann senden Sie uns einfach dieses Formular: [Checkliste \(PDF, 390 kB\)](#)

Kraft-Weg-Diagramm (N/mm)



Messungen erfolgten unter Laborbedingungen ohne Rückholfeder

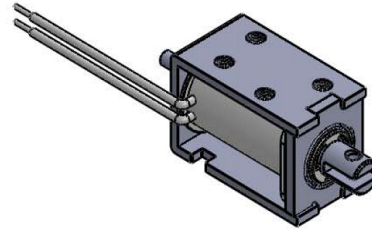
ITS-LS 1916-D

Beschreibung

Günstig und leicht durch Rahmenbauweise. Inkl. Dämpfungsring zur Dämpfung des Anschlaggeräusches. Offene Bauform mit geschlossenem Joch.

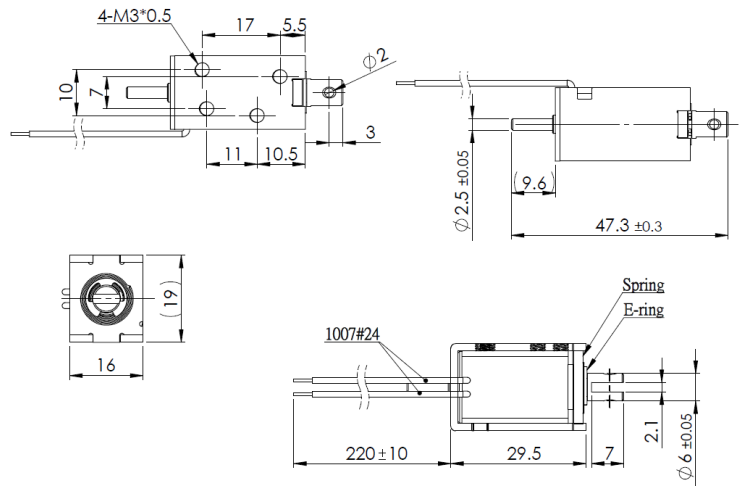
Hub: 4,0-9,0 mm

Gewicht: 42 g



Spulendaten

Relative ED (%)	100	50	25
Max. Leistung (Watt)	2,40	4,80	9,60
Max. ED (Sek.)	∞	150	75



Magnetausführungen

Spannung:

12 VDC (standard)

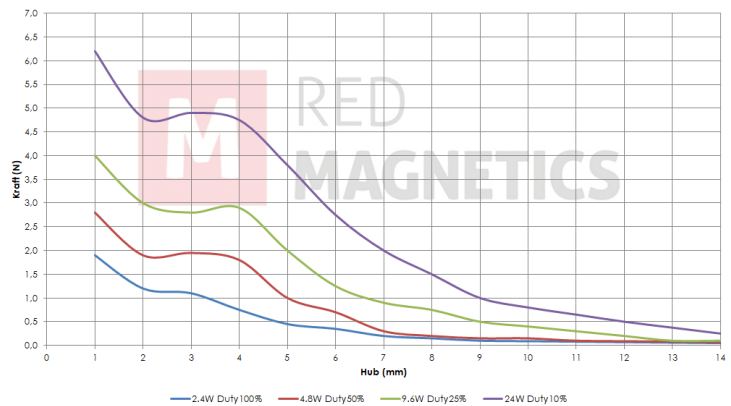
24 VDC (standard)

weitere Spannungsvarianten auf Anfrage

Kraft-Weg-Diagramm (N/mm)

Sonderanfertigungen

Sie wollen diesen Standardmagneten abändern (z. B. Abmessungen, Kräfte, usw ...) dann senden Sie uns einfach dieses Formular: [Checkliste \(PDF, 390 kB\)](#)



Messungen erfolgten unter Laborbedingungen ohne Rückholfeder

ITS-LS 1916-Z

Beschreibung

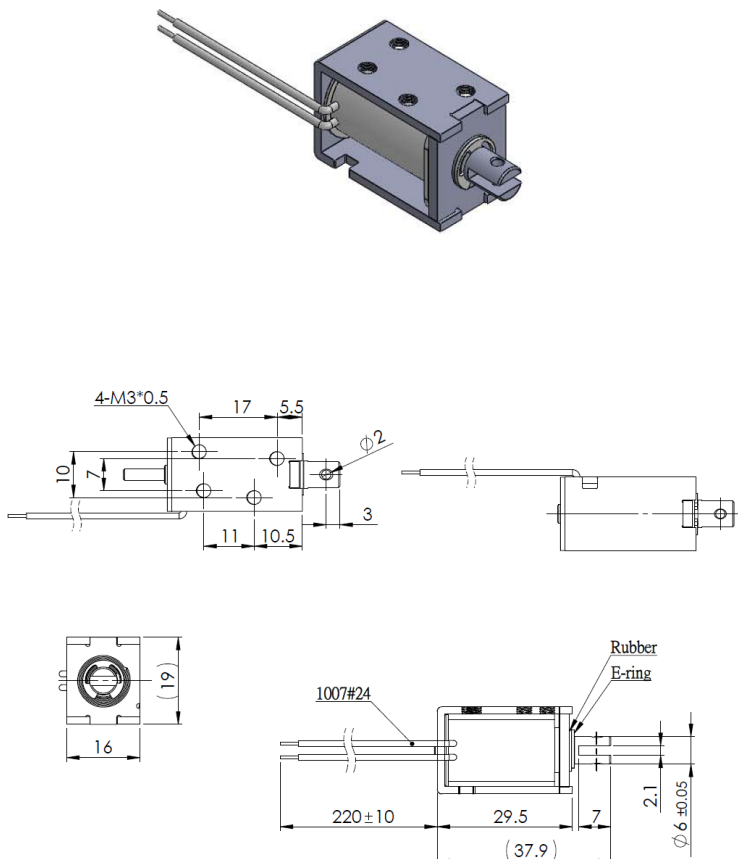
Günstig und leicht durch Rahmenbauweise. Inkl. Dämpfungsring zur Dämpfung des Anschlaggeräusches. Offene Bauform mit geschlossenem Joch.

Hub: 4,0-9,0 mm

Gewicht: 42 g

Spulendaten

Relative ED (%)	100	50	25
Max. Leistung (Watt)	2,40	4,80	9,60
Max. ED (Sek.)	∞	150	75



Magnetausführungen

Spannung:

12 VDC (standard)

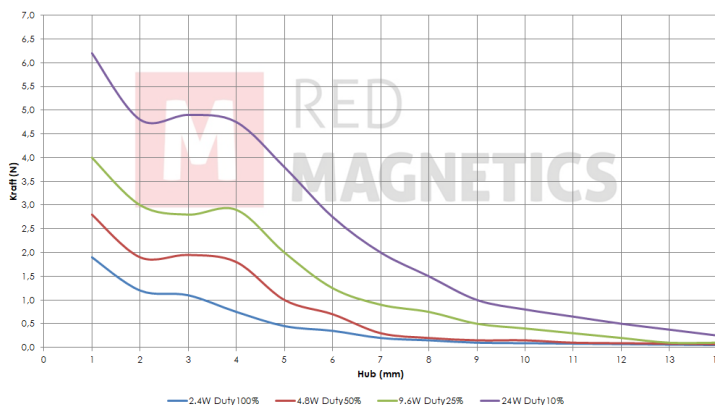
24 VDC (standard)

weitere Spannungsvarianten auf Anfrage

Kraft-Weg-Diagramm (N/mm)

Sonderanfertigungen

Sie wollen diesen Standardmagneten abändern (z. B. Abmessungen, Kräfte, usw ...) dann senden Sie uns einfach dieses Formular: [Checkliste \(PDF, 390 kB\)](#)



Messungen erfolgten unter Laborbedingungen ohne Rückholfeder

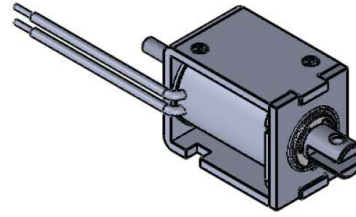
ITS-LS 2016A-D

Beschreibung

Günstig und leicht durch Rahmenbauweise. Inkl. Dämpfungsring zur Dämpfung des Anschlaggeräusches. Offene Bauform mit geschlossenem Joch.

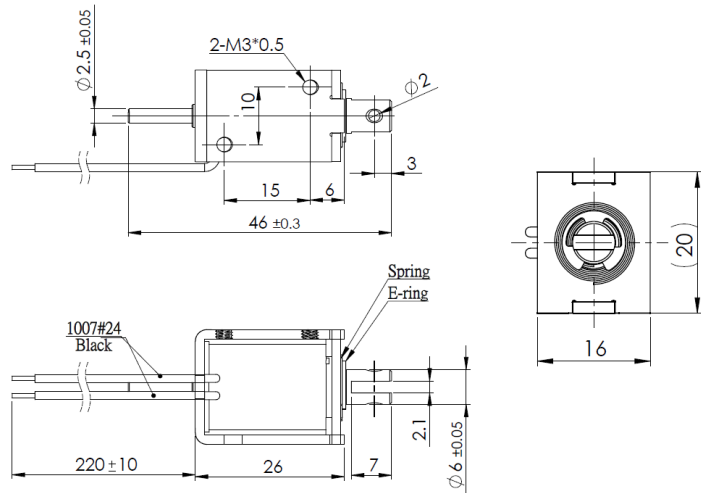
Hub: 8,0-11,0 mm

Gewicht: 43 g



Spulendaten

Relative ED (%)	100	50	25
Max. Leistung (Watt)	2,10	4,20	8,40
Max. ED (Sek.)	∞	150	75



Magnetausführungen

Spannung:

12 VDC (standard)

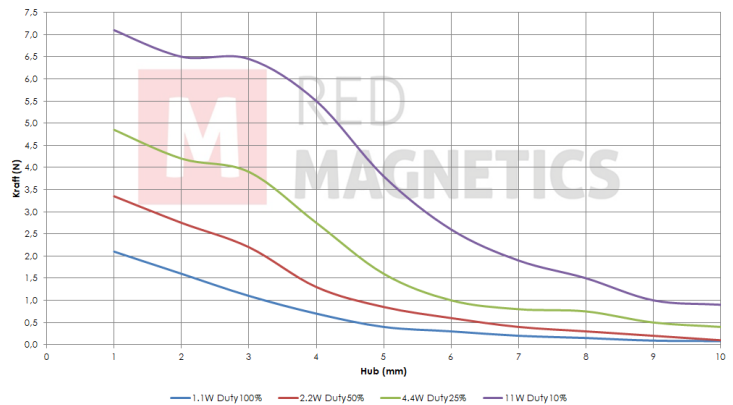
24 VDC (standard)

weitere Spannungsvarianten auf Anfrage

Kraft-Weg-Diagramm (N/mm)

Sonderanfertigungen

Sie wollen diesen Standardmagneten abändern (z. B. Abmessungen, Kräfte, usw ...) dann senden Sie uns einfach dieses Formular: [Checkliste \(PDF, 390 kB\)](#)

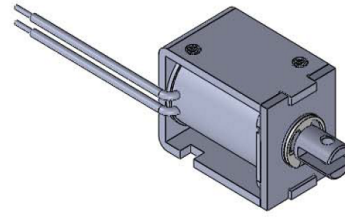


Messungen erfolgten unter Laborbedingungen ohne Rückholfeder

ITS-LS 2016A-Z

Beschreibung

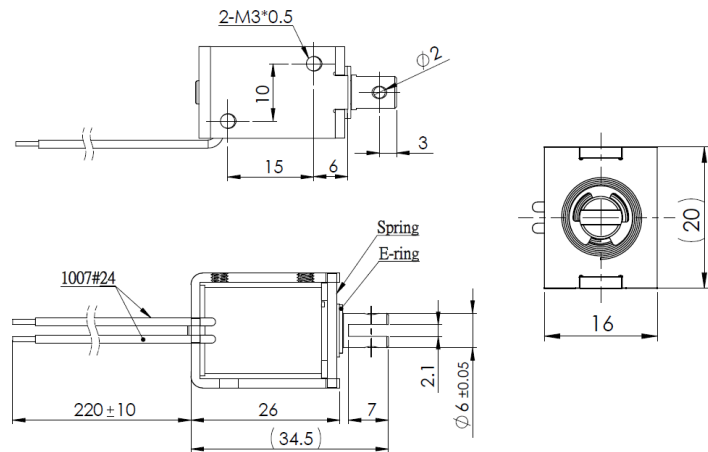
Günstig und leicht durch Rahmenbauweise. Inkl. Dämpfungsring zur Dämpfung des Anschlaggeräusches. Offene Bauform mit geschlossenem Joch.



Hub: 8,0-11,0 mm
Gewicht: 43 g

Spulendaten

Relative ED (%)	100	50	25
Max. Leistung (Watt)	2,10	4,20	8,40
Max. ED (Sek.)	∞	150	75



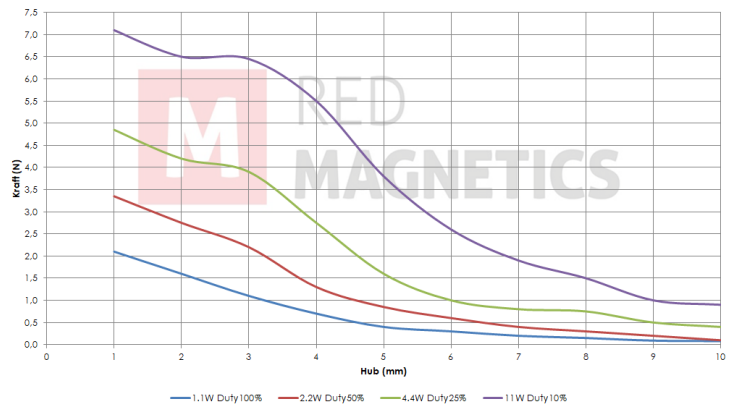
Magnetausführungen

Spannung:
12 VDC (standard)
24 VDC (standard)
weitere Spannungsvarianten auf Anfrage

Kraft-Weg-Diagramm (N/mm)

Sonderanfertigungen

Sie wollen diesen Standardmagneten abändern (z. B. Abmessungen, Kräfte, usw ...) dann senden Sie uns einfach dieses Formular: [Checkliste \(PDF, 390 kB\)](#)



Messungen erfolgten unter Laborbedingungen ohne Rückholfeder

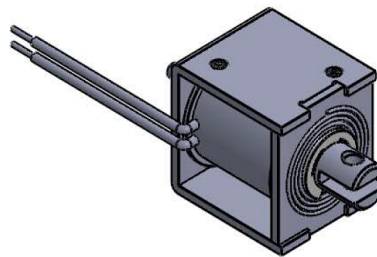
ITS-LS 2522-D

Beschreibung

Günstig und leicht durch Rahmenbauweise. Inkl. Dämpfungsring zur Dämpfung des Anschlaggeräusches. Offene Bauform mit geschlossenem Joch.

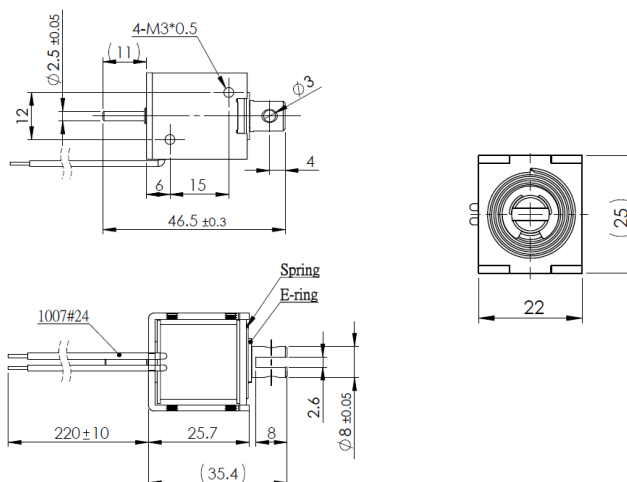
Hub: 6,0-10,0 mm

Gewicht: 66 g



Spulendaten

Relative ED (%)	100	50	25
Max. Leistung (Watt)	2,80	5,60	11,20
Max. ED (Sek.)	∞	150	75



Magnetausführungen

Spannung:

12 VDC (standard)

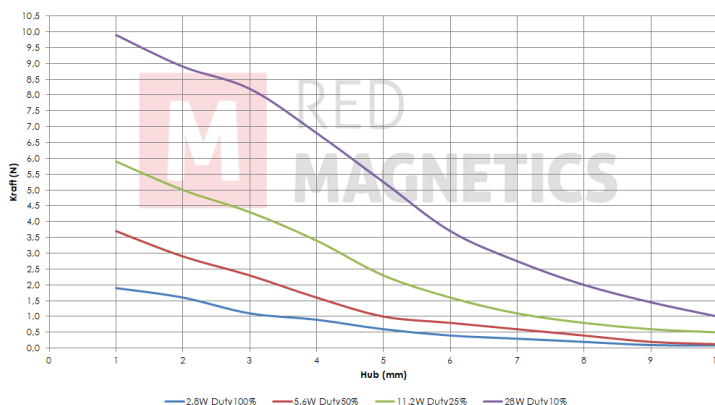
24 VDC (standard)

weitere Spannungsvarianten auf Anfrage

Kraft-Weg-Diagramm (N/mm)

Sonderanfertigungen

Sie wollen diesen Standardmagneten abändern (z. B. Abmessungen, Kräfte, usw ...) dann senden Sie uns einfach dieses Formular: [Checkliste \(PDF, 390 kB\)](#)



Messungen erfolgten unter Laborbedingungen ohne Rückholfeder

ITS-LS 2522-Z

Beschreibung

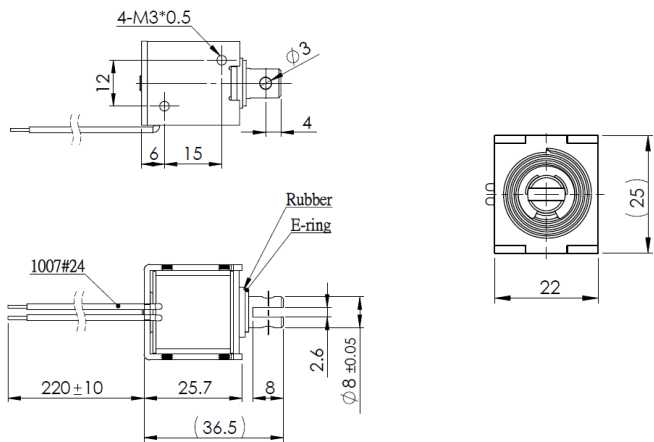
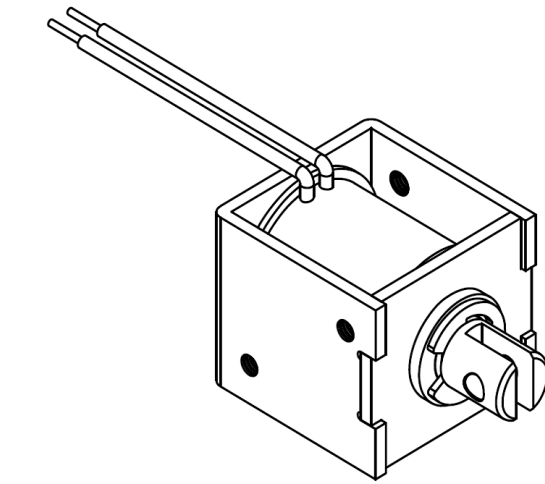
Günstig und leicht durch Rahmenbauweise. Inkl. Dämpfungsring zur Dämpfung des Anschlaggeräusches. Offene Bauform mit geschlossenem Joch.

Hub: 6,0-10,0 mm

Gewicht: 66 g

Spulendaten

Relative ED (%)	100	50	25
Max. Leistung (Watt)	2,80	5,60	11,20
Max. ED (Sek.)	∞	150	75



Magnetausführungen

Spannung:

12 VDC (standard)

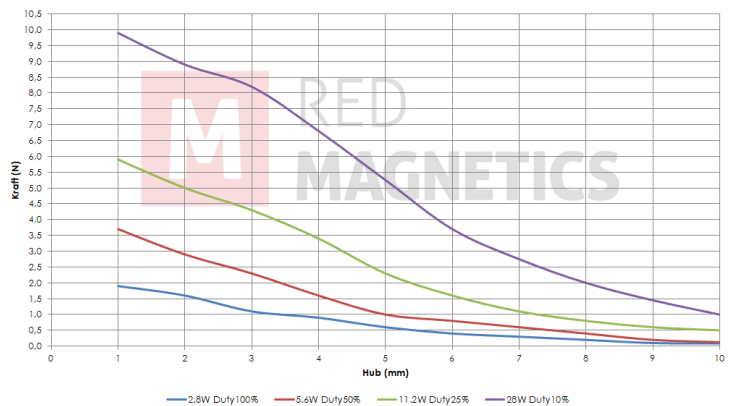
24 VDC (standard)

weitere Spannungsvarianten auf Anfrage

Sonderanfertigungen

Sie wollen diesen Standardmagneten abändern (z. B. Abmessungen, Kräfte, usw ...) dann senden Sie uns einfach dieses Formular: [Checkliste \(PDF, 390 kB\)](#)

Kraft-Weg-Diagramm (N/mm)



Messungen erfolgten unter Laborbedingungen ohne Rückholfeder

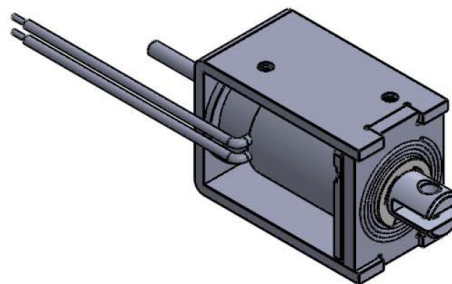
ITS-LS 2620A-D

Beschreibung

Günstig und leicht durch Rahmenbauweise. Inkl. Dämpfungsring zur Dämpfung des Anschlaggeräusches. Offene Bauform mit geschlossenem Joch.

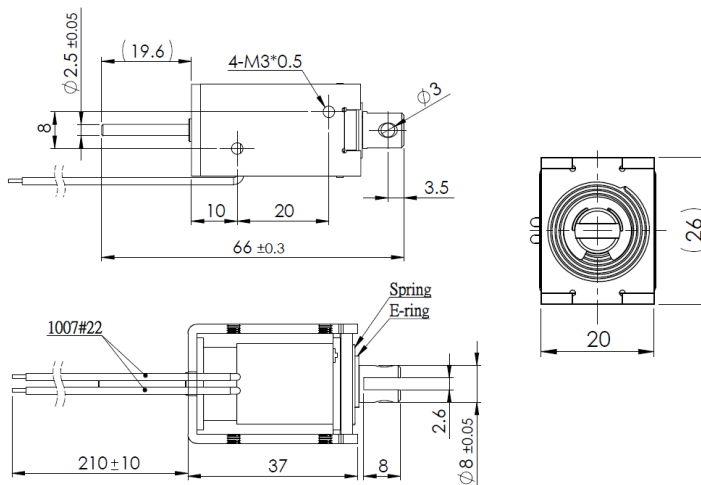
Hub: 14,0-24,0 mm

Gewicht: 100 g



Spulendaten

Relative ED (%)	100	50	25
Max. Leistung (Watt)	3,80	7,60	15,20
Max. ED (Sek.)	∞	150	75



Magnetausführungen

Spannung:

12 VDC (standard)

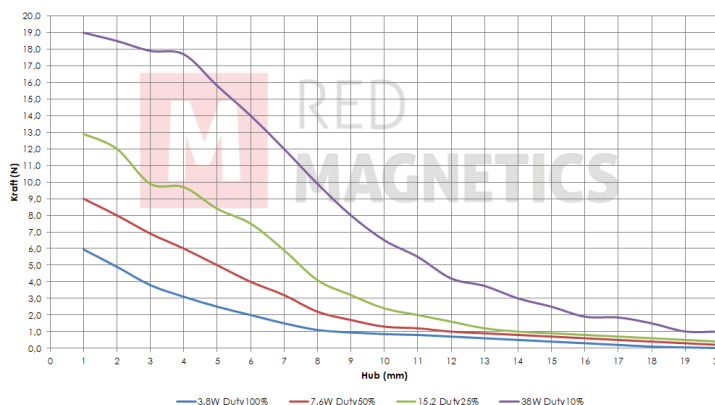
24 VDC (standard)

weitere Spannungsvarianten auf Anfrage

Kraft-Weg-Diagramm (N/mm)

Sonderanfertigungen

Sie wollen diesen Standardmagneten abändern (z. B. Abmessungen, Kräfte, usw ...) dann senden Sie uns einfach dieses Formular: [Checkliste \(PDF, 390 kB\)](#)



Messungen erfolgten unter Laborbedingungen ohne Rückholfeder

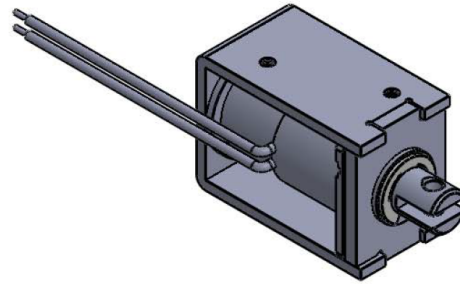
ITS-LS 2620A-Z

Beschreibung

Günstig und leicht durch Rahmenbauweise. Inkl. Dämpfungsring zur Dämpfung des Anschlaggeräusches. Offene Bauform mit geschlossenem Joch.

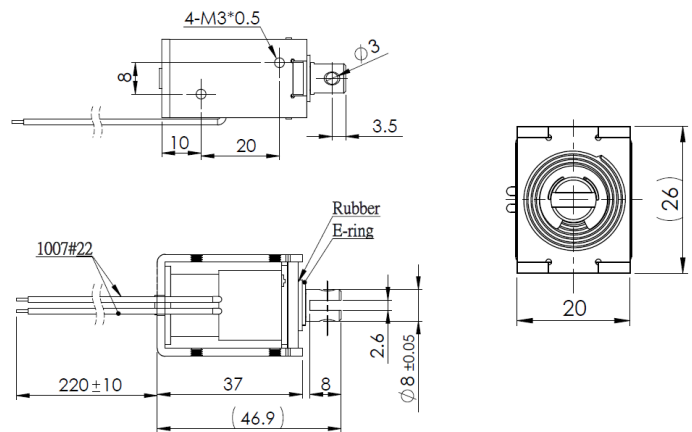
Hub: 14,0-24,0 mm

Gewicht: 100 g



Spulendaten

Relative ED (%)	100	50	25
Max. Leistung (Watt)	3,80	7,60	15,20
Max. ED (Sek.)	∞	150	75



Magnetausführungen

Spannung:

12 VDC (standard)

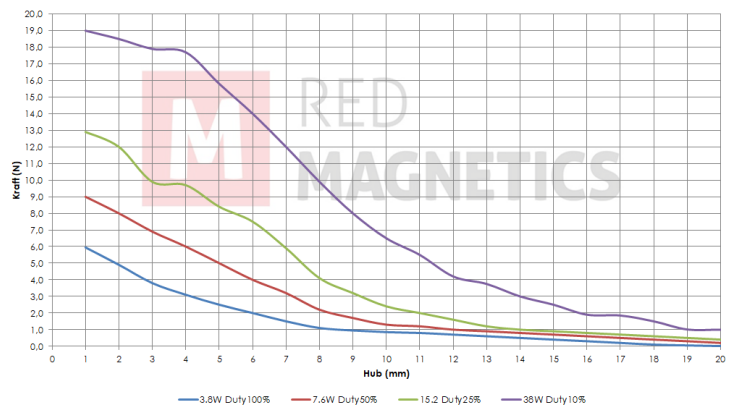
24 VDC (standard)

weitere Spannungsvarianten auf Anfrage

Kraft-Weg-Diagramm (N/mm)

Sonderanfertigungen

Sie wollen diesen Standardmagneten abändern (z. B. Abmessungen, Kräfte, usw ...) dann senden Sie uns einfach dieses Formular: [Checkliste \(PDF, 390 kB\)](#)



Messungen erfolgten unter Laborbedingungen ohne Rückholfeder

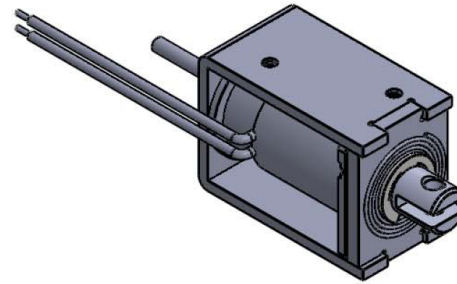
ITS-LS 2924B-D

Beschreibung

Günstig und leicht durch Rahmenbauweise. Inkl. Dämpfungsring zur Dämpfung des Anschlaggeräusches. Offene Bauform mit geschlossenem Joch.

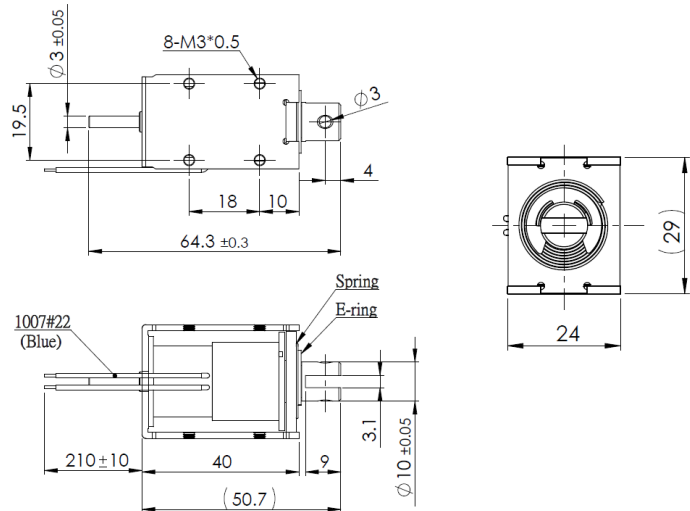
Hub: 12,0-20,0 mm

Gewicht: 147 g



Spulendaten

Relative ED (%)	100	50	25
Max. Leistung (Watt)	4,20	8,40	16,80
Max. ED (Sek.)	∞	150	75



Magnetausführungen

Spannung:

12 VDC (standard)

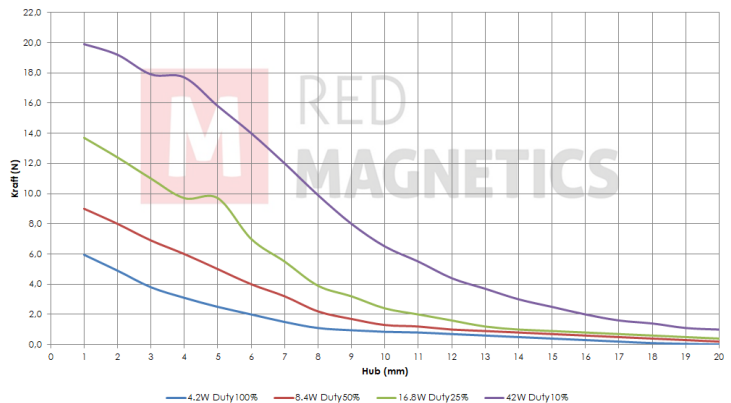
24 VDC (standard)

weitere Spannungsvarianten auf Anfrage

Kraft-Weg-Diagramm (N/mm)

Sonderanfertigungen

Sie wollen diesen Standardmagneten abändern (z. B. Abmessungen, Kräfte, usw ...) dann senden Sie uns einfach dieses Formular: [Checkliste \(PDF, 390 kB\)](#)



Messungen erfolgten unter Laborbedingungen ohne Rückholfeder

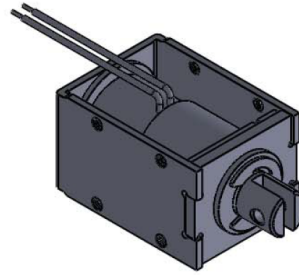
ITS-LS 2924B-Z

Beschreibung

Günstig und leicht durch Rahmenbauweise.
Inkl. Dämpfungsring zur Dämpfung des Anschlaggeräusches. Offene Bauform mit geschlossenem Joch.

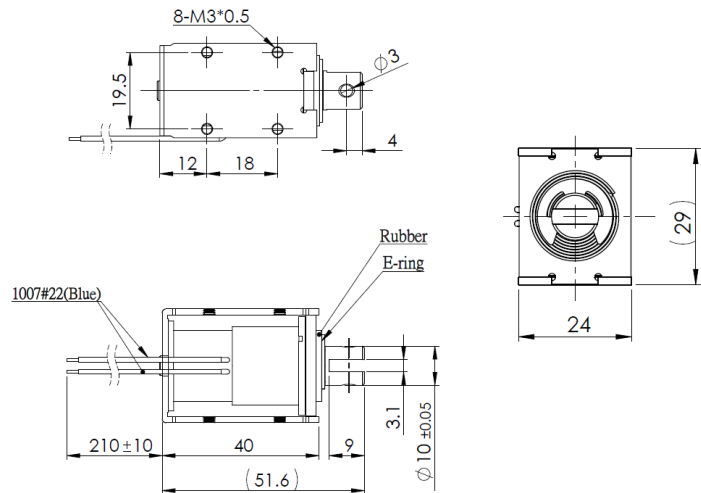
Hub: 12,0-20,0 mm

Gewicht: 147 g



Spulendaten

Relative ED (%)	100	50	25
Max. Leistung (Watt)	4,20	8,40	16,80
Max. ED (Sek.)	∞	150	75



Magnetausführungen

Spannung:

12 VDC (standard)

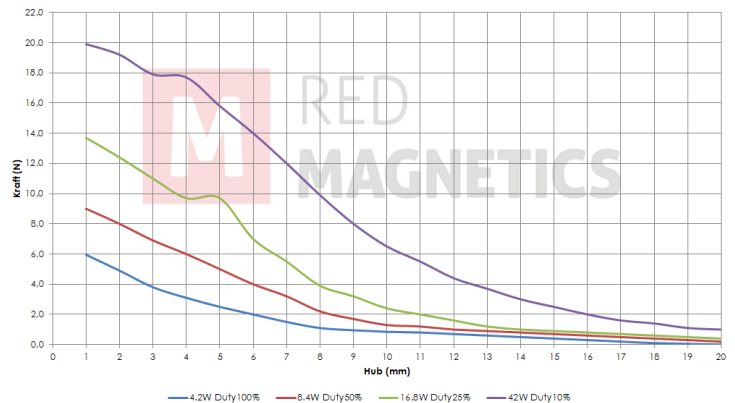
24 VDC (standard)

weitere Spannungsvarianten auf Anfrage

Kraft-Weg-Diagramm (N/mm)

Sonderanfertigungen

Sie wollen diesen Standardmagneten abändern (z. B. Abmessungen, Kräfte, usw ...) dann senden Sie uns einfach dieses Formular: [Checkliste \(PDF, 390 kB\)](#)

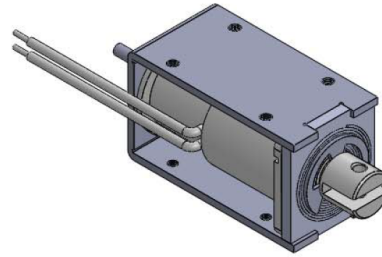


Messungen erfolgten unter Laborbedingungen ohne Rückholfeder

ITS-LS 3027-D

Beschreibung

Günstig und leicht durch Rahmenbauweise. Inkl. Dämpfungsring zur Dämpfung des Anschlaggeräusches. Offene Bauform mit geschlossenem Joch.

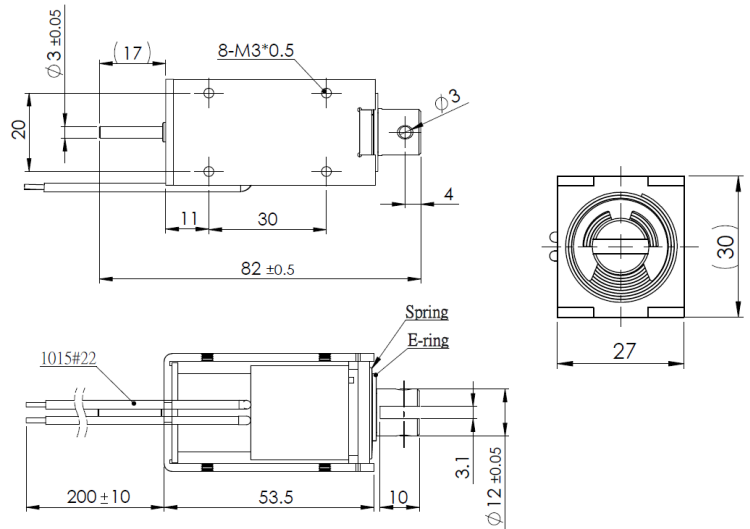


Hub: 12,0-25,0 mm

Gewicht: 205 g

Spulendaten

Relative ED (%)	100	50	25
Max. Leistung (Watt)	6,00	12,00	24,00
Max. ED (Sek.)	∞	150	75



Magnetausführungen

Spannung:

12 VDC (standard)

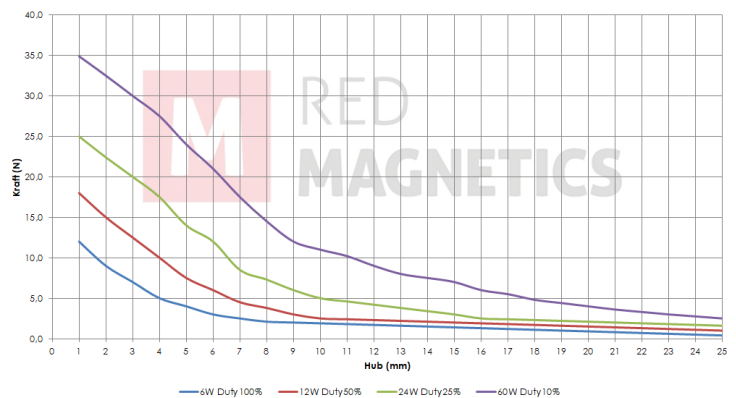
24 VDC (standard)

weitere Spannungsvarianten auf Anfrage

Kraft-Weg-Diagramm (N/mm)

Sonderanfertigungen

Sie wollen diesen Standardmagneten abändern (z. B. Abmessungen, Kräfte, usw ...) dann senden Sie uns einfach dieses Formular: [Checkliste \(PDF, 390 kB\)](#)

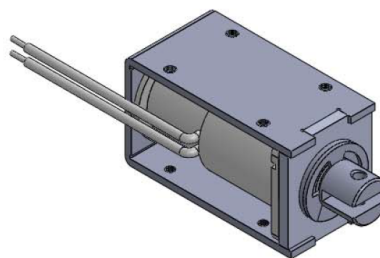


Messungen erfolgten unter Laborbedingungen ohne Rückholfeder

ITS-LS 3027-Z

Beschreibung

Günstig und leicht durch Rahmenbauweise. Inkl. Dämpfungsring zur Dämpfung des Anschlaggeräusches. Offene Bauform mit geschlossenem Joch.

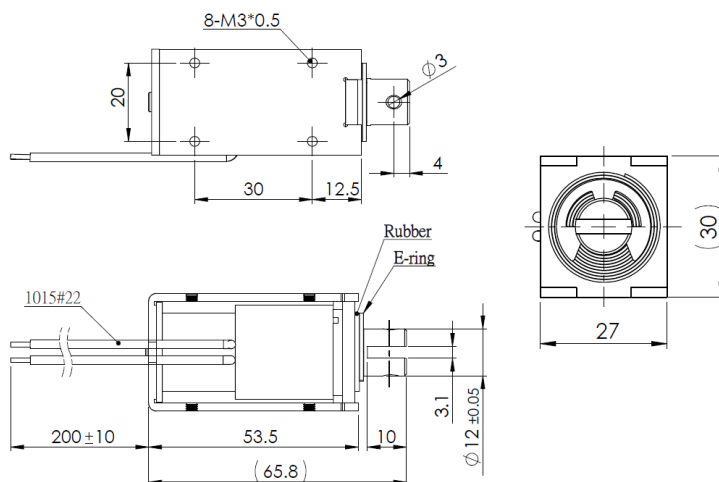


Hub: 12,0-25,0 mm

Gewicht: 205 g

Spulendaten

Relative ED (%)	100	50	25
Max. Leistung (Watt)	6,00	12,00	24,00
Max. ED (Sek.)	∞	150	75



Magnetausführungen

Spannung:

12 VDC (standard)

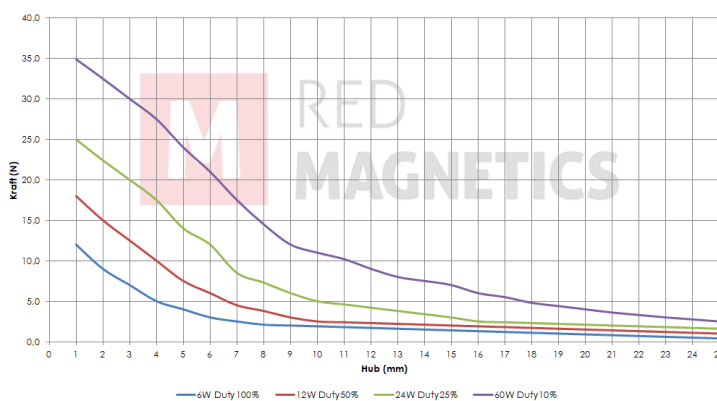
24 VDC (standard)

weitere Spannungsvarianten auf Anfrage

Kraft-Weg-Diagramm (N/mm)

Sonderanfertigungen

Sie wollen diesen Standardmagneten abändern (z. B. Abmessungen, Kräfte, usw ...) dann senden Sie uns einfach dieses Formular: [Checkliste \(PDF, 390 kB\)](#)

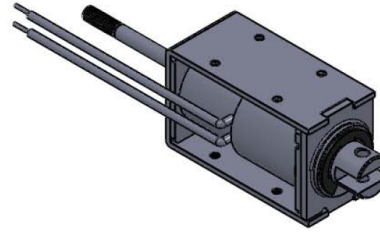


Messungen erfolgten unter Laborbedingungen ohne Rückholfeder

ITS-LS 3830B-D

Beschreibung

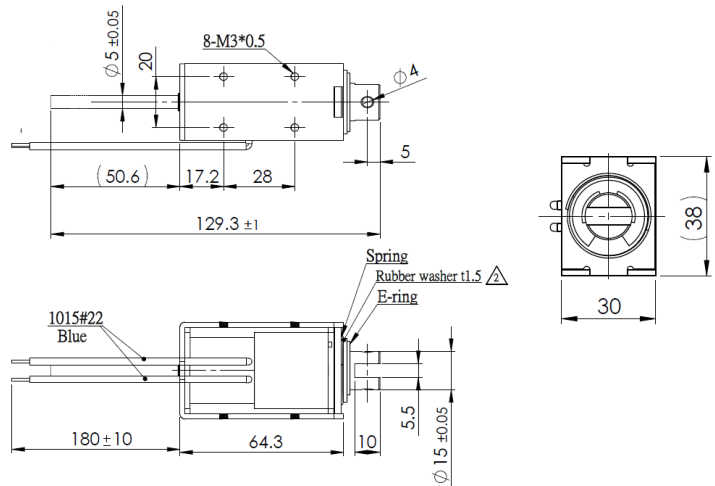
Günstig und leicht durch Rahmenbauweise. Inkl. Dämpfungsring zur Dämpfung des Anschlaggeräusches. Offene Bauform mit geschlossenem Joch.



Hub: 18-25 mm
Gewicht: 317 g

Spulendaten

Relative ED (%)	100	50	25
Max. Leistung (Watt)	8,00	16,00	32,00
Max. ED (Sek.)	∞	150	75



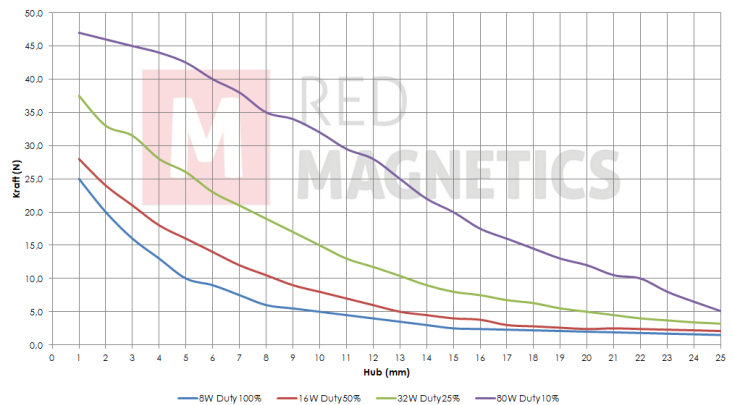
Magnetausführungen

Spannung:
12 VDC (standard)
24 VDC (standard)
weitere Spannungsvarianten auf Anfrage

Kraft-Weg-Diagramm (N/mm)

Sonderanfertigungen

Sie wollen diesen Standardmagneten abändern (z. B. Abmessungen, Kräfte, usw ...) dann senden Sie uns einfach dieses Formular: [Checkliste \(PDF, 390 kB\)](#)

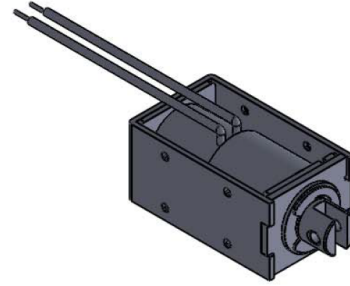


Messungen erfolgten unter Laborbedingungen ohne Rückholfeder

ITS-LS 3830B-Z

Beschreibung

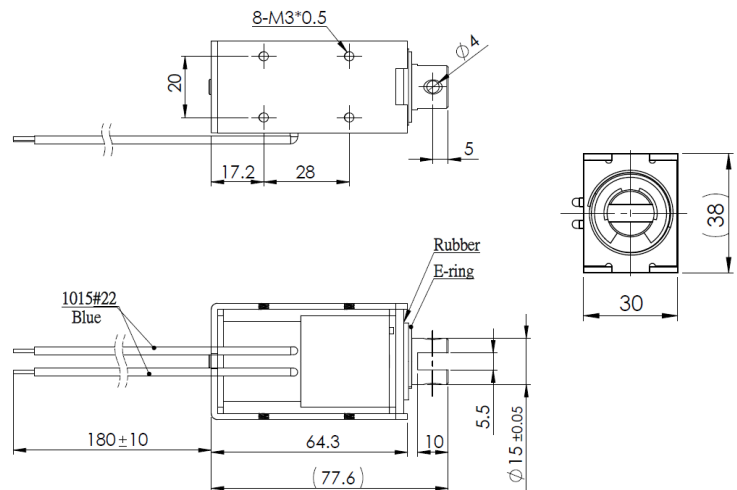
Günstig und leicht durch Rahmenbauweise. Inkl. Dämpfungsring zur Dämpfung des Anschlaggeräusches. Offene Bauform mit geschlossenem Joch.



Hub: 18-25 mm
Gewicht: 317 g

Spulendaten

Relative ED (%)	100	50	25
Max. Leistung (Watt)	8,00	16,00	32,00
Max. ED (Sek.)	∞	150	75



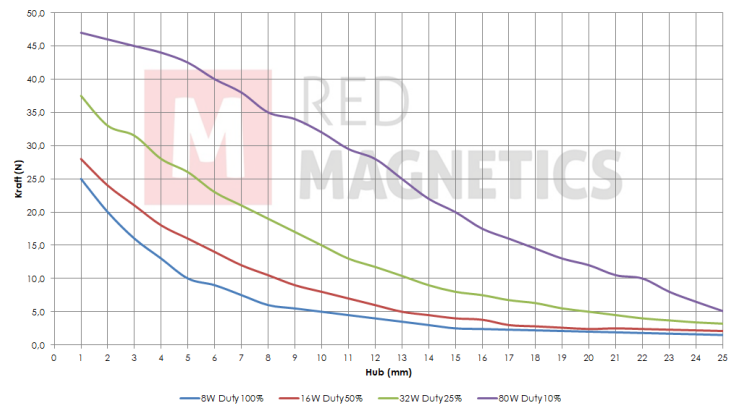
Magnetausführungen

Spannung:
12 VDC (standard)
24 VDC (standard)
weitere Spannungsvarianten auf Anfrage

Kraft-Weg-Diagramm (N/mm)

Sonderanfertigungen

Sie wollen diesen Standardmagneten abändern (z. B. Abmessungen, Kräfte, usw ...) dann senden Sie uns einfach dieses Formular: [Checkliste \(PDF, 390 kB\)](#)



Messungen erfolgten unter Laborbedingungen ohne Rückholfeder

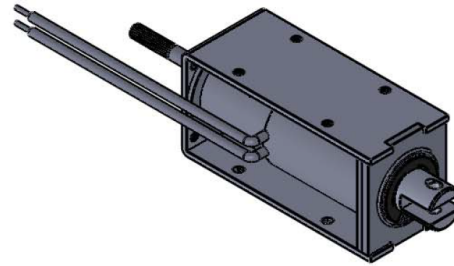
ITS-LS 4035-D

Beschreibung

Günstig und leicht durch Rahmenbauweise. Inkl. Dämpfungsring zur Dämpfung des Anschlaggeräusches. Offene Bauform mit geschlossenem Joch.

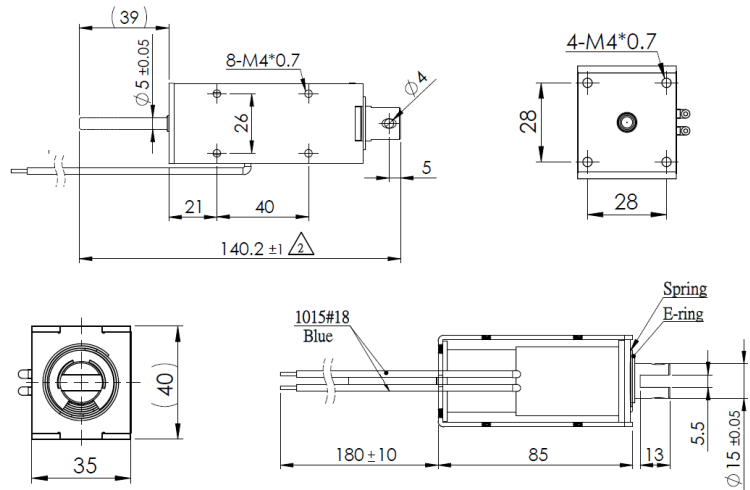
Hub: 25-40 mm

Gewicht: 530 g



Spulendaten

Relative ED (%)	100	50	25
Max. Leistung (Watt)	12,70	25,40	50,80
Max. ED (Sek.)	∞	150	75



Magnetausführungen

Spannung:

12 VDC (standard)

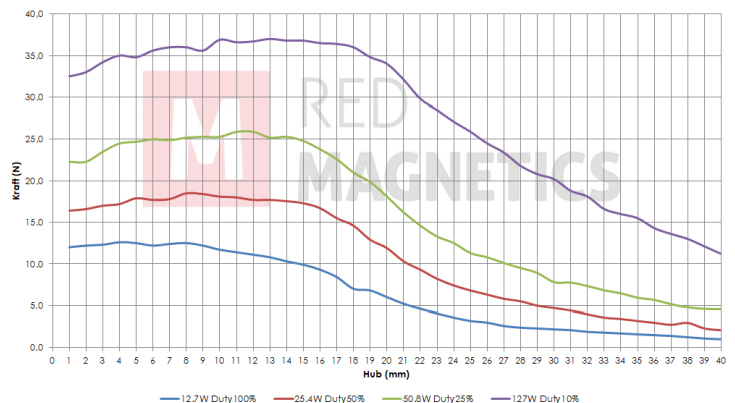
24 VDC (standard)

weitere Spannungsvarianten auf Anfrage

Kraft-Weg-Diagramm (N/mm)

Sonderanfertigungen

Sie wollen diesen Standardmagneten abändern (z. B. Abmessungen, Kräfte, usw ...) dann senden Sie uns einfach dieses Formular: [Checkliste \(PDF, 390 kB\)](#)



Messungen erfolgten unter Laborbedingungen ohne Rückholfeder

ITS-LS 4035-Z

Beschreibung

Günstig und leicht durch Rahmenbauweise. Inkl. Dämpfungsring zur Dämpfung des Anschlaggeräusches. Offene Bauform mit geschlossenem Joch.

Hub: 25-40 mm

Gewicht: 530 g

Spulendaten

Relative ED (%)	100	50	25
Max. Leistung (Watt)	12,70	25,40	50,80
Max. ED (Sek.)	∞	150	75

Magnetausführungen

Spannung:

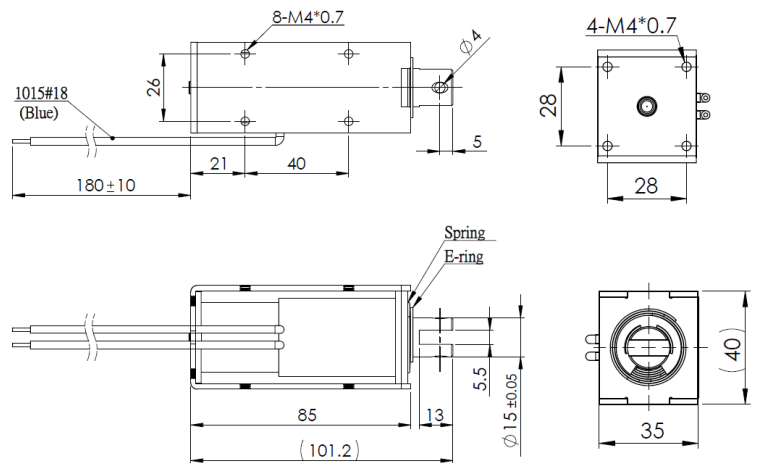
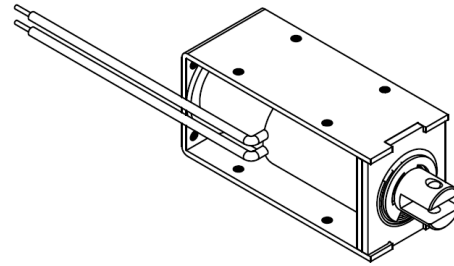
12 VDC (standard)

24 VDC (standard)

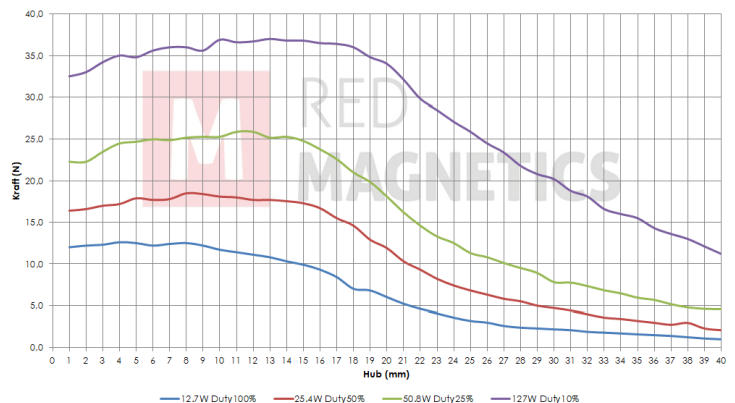
weitere Spannungsvarianten auf Anfrage

Sonderanfertigungen

Sie wollen diesen Standardmagneten abändern (z. B. Abmessungen, Kräfte, usw ...) dann senden Sie uns einfach dieses Formular: [Checkliste \(PDF, 390 kB\)](#)



Kraft-Weg-Diagramm (N/mm)



Messungen erfolgten unter Laborbedingungen ohne Rückholfeder

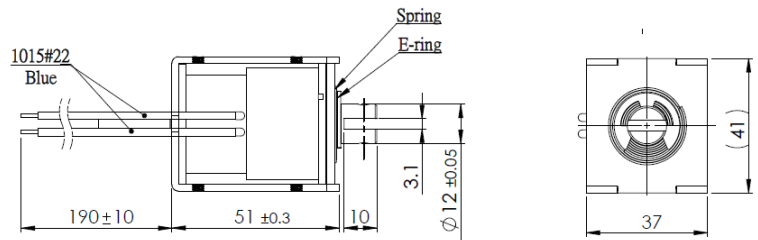
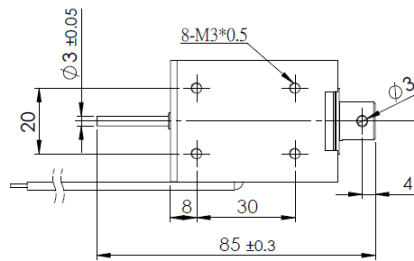
ITS-LS 4137-D

Beschreibung

Günstig und leicht durch Rahmenbauweise. Inkl. Dämpfungsring zur Dämpfung des Anschlaggeräusches. Offene Bauform mit geschlossenem Joch.

Hub: 20-30 mm

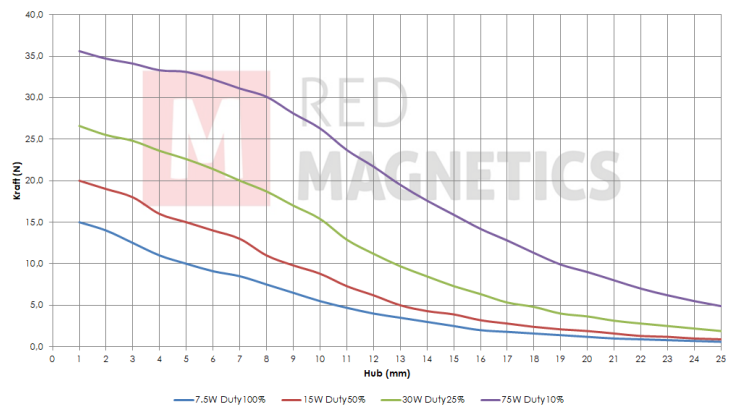
Gewicht: 315 g



Spulendaten

Relative ED (%)	100	50	25
Max. Leistung (Watt)	7,50	15,00	30,00
Max. ED (Sek.)	∞	150	75

Kraft-Weg-Diagramm (N/mm)



Magnetausführungen

Spannung:

12 VDC (standard)

24 VDC (standard)

weitere Spannungsvarianten auf Anfrage

Sonderanfertigungen

Sie wollen diesen Standardmagneten abändern (z. B. Abmessungen, Kräfte, usw ...) dann senden Sie uns einfach dieses Formular: [Checkliste \(PDF, 390 kB\)](#)

Messungen erfolgten unter Laborbedingungen ohne Rückholfeder

ITS-LS 4137-Z

Beschreibung

Günstig und leicht durch Rahmenbauweise. Inkl. Dämpfungsring zur Dämpfung des Anschlaggeräusches. Offene Bauform mit geschlossenem Joch.

Hub: 20-30 mm

Gewicht: 315 g

Spulendaten

Relative ED (%)	100	50	25
Max. Leistung (Watt)	7,50	15,00	30,00
Max. ED (Sek.)	∞	150	75

Magnetausführungen

Spannung:

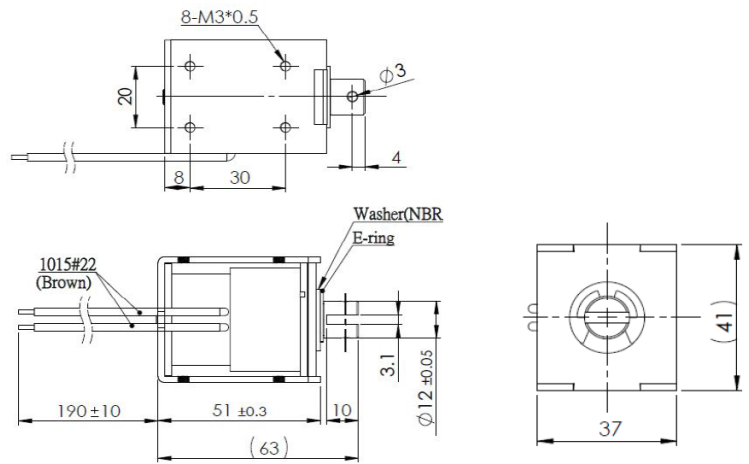
12 VDC (standard)

24 VDC (standard)

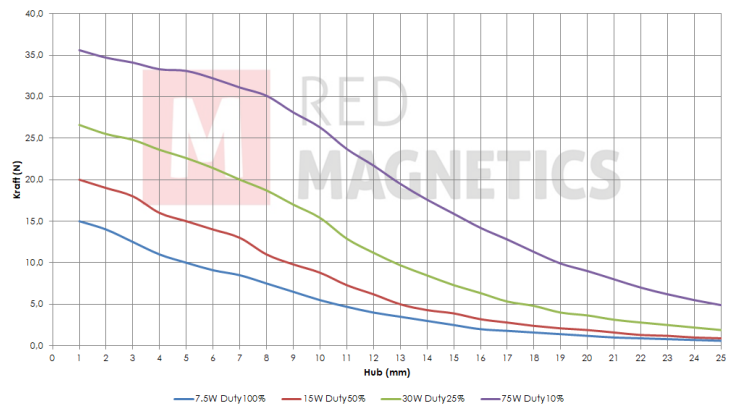
weitere Spannungsvarianten auf Anfrage

Sonderanfertigungen

Sie wollen diesen Standardmagneten abändern (z. B. Abmessungen, Kräfte, usw ...) dann senden Sie uns einfach dieses Formular: [Checkliste \(PDF, 390 kB\)](#)



Kraft-Weg-Diagramm (N/mm)



Messungen erfolgten unter Laborbedingungen ohne Rückholfeder

ITS-LS 5144-D

Beschreibung

Günstig und leicht durch Rahmenbauweise. Inkl. Dämpfungsring zur Dämpfung des Anschlaggeräusches. Offene Bauform mit geschlossenem Joch.

Hub: 20-30 mm

Gewicht: 800 g

Spulendaten

Relative ED (%)	100	50	25
Max. Leistung (Watt)	13	26	52
Max. ED (Sek.)	∞	150	75

Magnetausführungen

Spannung:

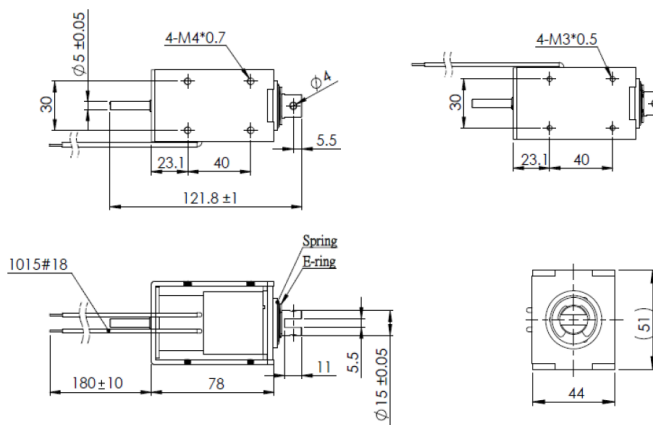
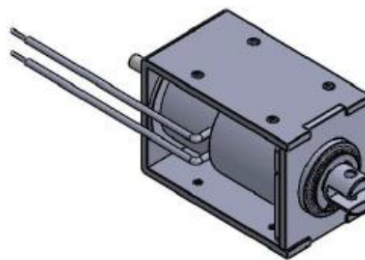
12 VDC (standard)

24 VDC (standard)

weitere Spannungsvarianten auf Anfrage

Sonderanfertigungen

Sie wollen diesen Standardmagneten abändern (z. B. Abmessungen, Kräfte, usw ...) dann senden Sie uns einfach dieses Formular: [Checkliste \(PDF, 390 kB\)](#)



ITS-LS 5144-Z

Beschreibung

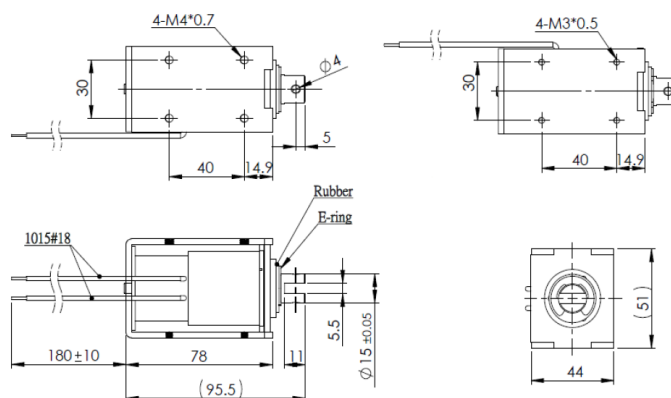
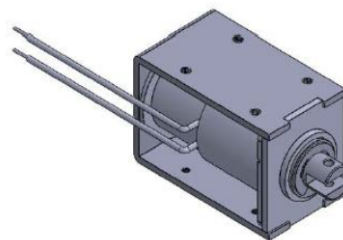
Günstig und leicht durch Rahmenbauweise. Inkl. Dämpfungsring zur Dämpfung des Anschlaggeräusches. Offene Bauform mit geschlossenem Joch.

Hub: 20-30 mm

Gewicht: 800 g

Spulendaten

Relative ED (%)	100	50	25
Max. Leistung (Watt)	13	26	52
Max. ED (Sek.)	∞	150	75



Magnetausführungen

Spannung:

12 VDC (standard)

24 VDC (standard)

weitere Spannungsvarianten auf Anfrage

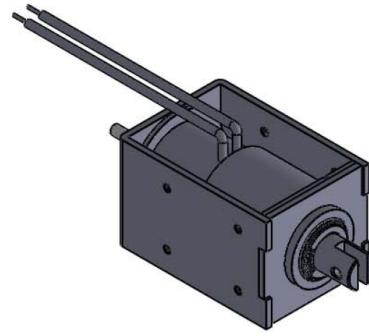
Sonderanfertigungen

Sie wollen diesen Standardmagneten abändern (z. B. Abmessungen, Kräfte, usw ...) dann senden Sie uns einfach dieses Formular: [Checkliste \(PDF, 390 kB\)](#)

ITS-LS 5852-D

Beschreibung

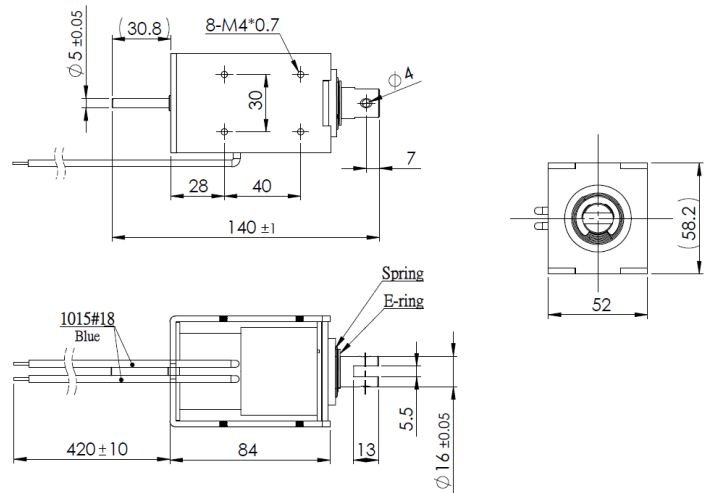
Günstig und leicht durch Rahmenbauweise. Inkl. Dämpfungsring zur Dämpfung des Anschlaggeräusches. Offene Bauform mit geschlossenem Joch.



Hub: 30-40 mm
Gewicht: 1090 g

Spulendaten

Relative ED (%)	100	50	25
Max. Leistung (Watt)	16,00	32,00	64,00
Max. ED (Sek.)	∞	150	75



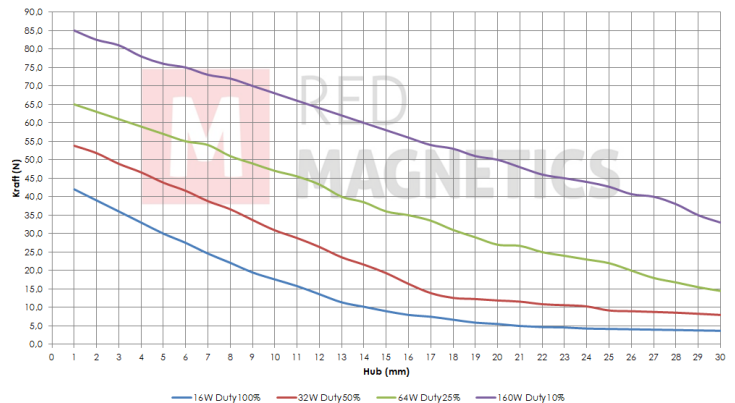
Magnetausführungen

Spannung:
12 VDC (standard)
24 VDC (standard)
weitere Spannungsvarianten auf Anfrage

Kraft-Weg-Diagramm (N/mm)

Sonderanfertigungen

Sie wollen diesen Standardmagneten abändern (z. B. Abmessungen, Kräfte, usw ...) dann senden Sie uns einfach dieses Formular: [Checkliste \(PDF, 390 kB\)](#)

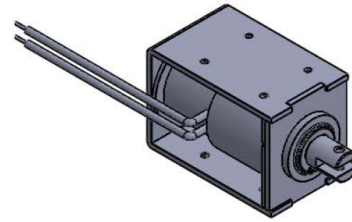


Messungen erfolgten unter Laborbedingungen ohne Rückholfeder

ITS-LS 5852-Z

Beschreibung

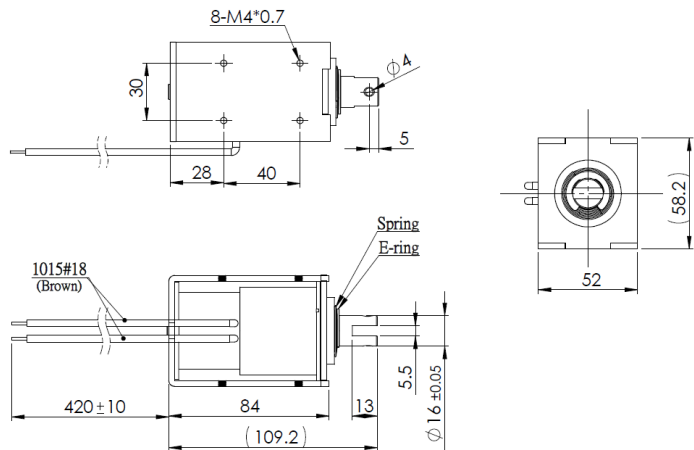
Günstig und leicht durch Rahmenbauweise. Inkl. Dämpfungsring zur Dämpfung des Anschlaggeräusches. Offene Bauform mit geschlossenem Joch.



Hub: 30-40 mm
Gewicht: 1090 g

Spulendaten

Relative ED (%)	100	50	25
Max. Leistung (Watt)	16,00	32,00	64,00
Max. ED (Sek.)	∞	150	75



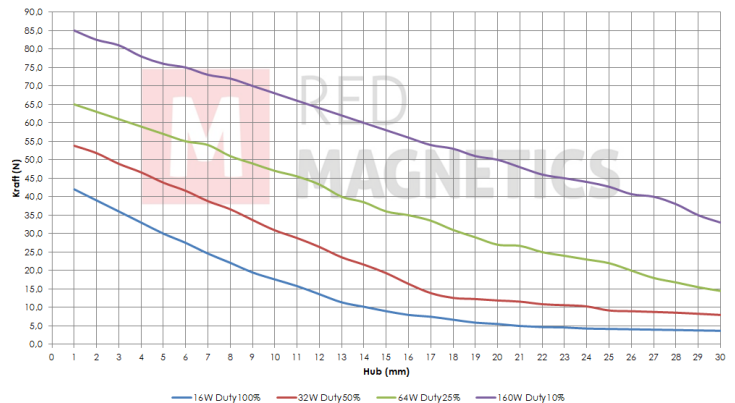
Magnetausführungen

Spannung:
 12 VDC (standard)
 24 VDC (standard)
 weitere Spannungsvarianten auf Anfrage

Kraft-Weg-Diagramm (N/mm)

Sonderanfertigungen

Sie wollen diesen Standardmagneten abändern (z. B. Abmessungen, Kräfte, usw ...) dann senden Sie uns einfach dieses Formular: [Checkliste \(PDF, 390 kB\)](#)



Messungen erfolgten unter Laborbedingungen ohne Rückholfeder

ITS-LX 1513

Beschreibung

Bistabiler linearmagnet in Rahmenbauweise. Durch die zwei Lagen in denen er stromlos verharren kann ist er ideal für Verriegelungen die keine feste Stromquelle haben.

Hub: 6 mm
Gewicht: 65 g
Haltekraft: 6 N

Spulendaten

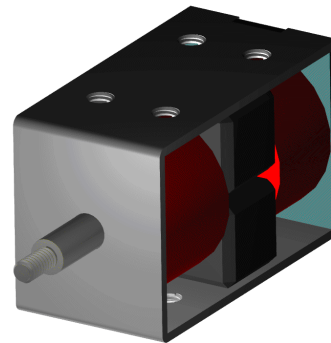
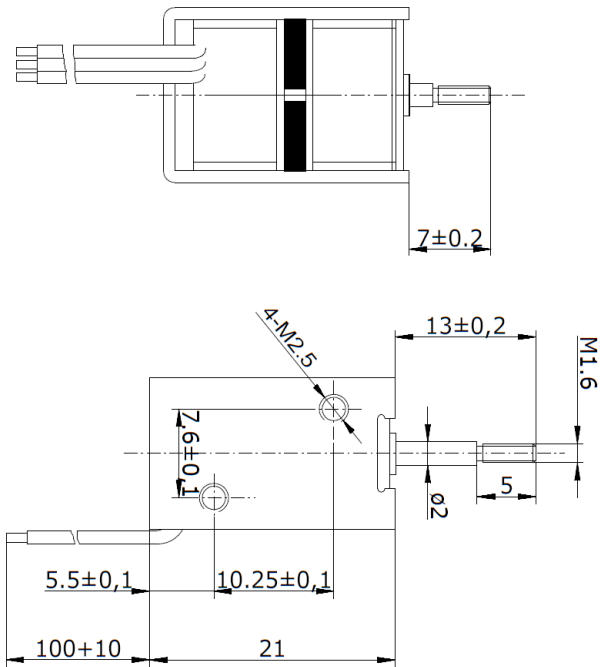
Relative ED (%)	5	-	-
Max. Leistung (Watt)	24	-	-
Max. ED (Sek.)	15	-	-

Magnetausführungen

Spannung:
 12 VDC (standard)
 24 VDC (standard)
 weitere Spannungsvarianten auf Anfrage

Sonderanfertigungen

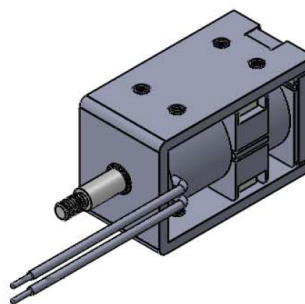
Sie wollen diesen Standardmagneten abändern (z. B. Abmessungen, Kräfte, usw ...) dann senden Sie uns einfach dieses Formular: [Checkliste \(PDF, 390 kB\)](#)



ITS-LX 2218

Beschreibung

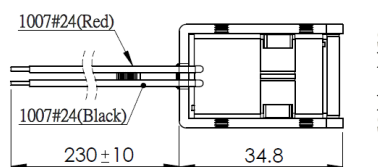
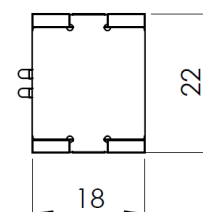
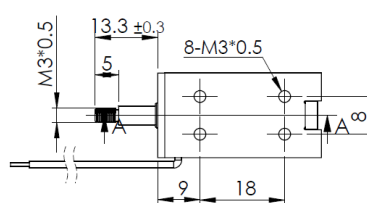
Bistabiler linearmagnet in Rahmenbauweise. Durch die zwei Lagen in denen er stromlos verharren kann ist er ideal für Verriegelungen die keine feste Stromquelle haben.



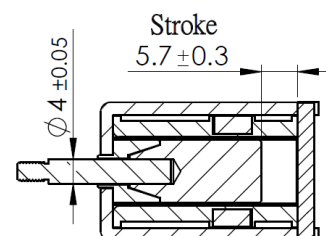
Hub: 6,0/10,0 mm
Gewicht: 75 g
Haltekraft: 4 N

Spulendaten

Relative ED (%)	5	-	-
Max. Leistung (Watt)	36	-	-
Max. ED (Sek.)	15	-	-



S
N
N
S



Magnetausführungen

Spannung:
 12 VDC (standard)
 24 VDC (standard)
 weitere Spannungsvarianten auf Anfrage

Sonderanfertigungen

Sie wollen diesen Standardmagneten abändern (z. B. Abmessungen, Kräfte, usw ...) dann senden Sie uns einfach dieses Formular: [Checkliste \(PDF, 390 kB\)](#)

ITS-LX 2525

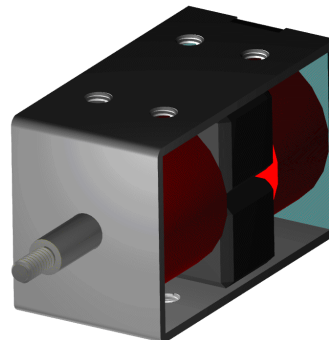
Beschreibung

Bistabiler linearmagnet in Rahmenbauweise. Durch die zwei Lagen in denen er stromlos verharren kann ist er ideal für Verriegelungen die keine feste Stromquelle haben.

Hub: 6 mm

Gewicht: 88 g

Haltekraft: 40 N



Spulendaten

Relative ED (%)	5	-	-
Max. Leistung (Watt)	72	-	-
Max. ED (Sek.)	15	-	-

Magnetausführungen

Spannung:

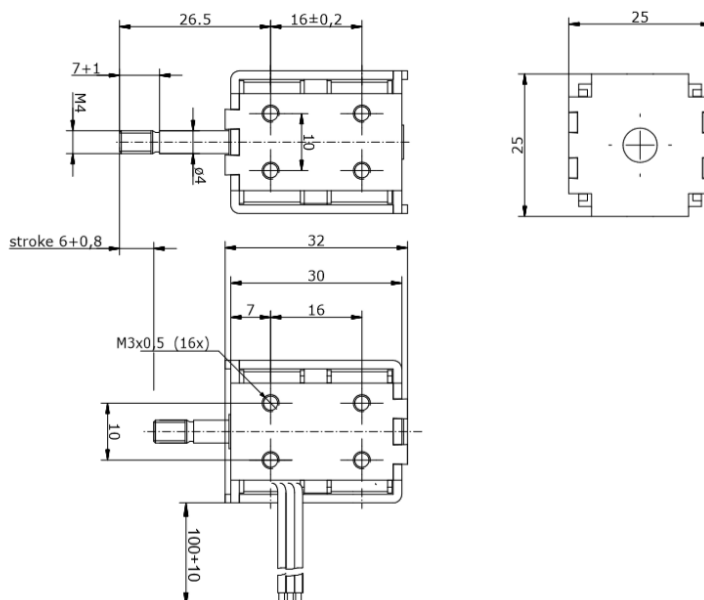
12 VDC (standard)

24 VDC (standard)

weitere Spannungsvarianten auf Anfrage

Sonderanfertigungen

Sie wollen diesen Standardmagneten abändern (z. B. Abmessungen, Kräfte, usw ...) dann senden Sie uns einfach dieses Formular: [Checkliste \(PDF, 390 kB\)](#)



ITS-LX 2723

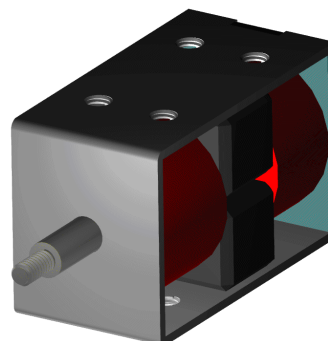
Beschreibung

Bistabiler linearmagnet in Rahmenbauweise. Durch die zwei Lagen in denen er stromlos verharren kann ist er ideal für Verriegelungen die keine feste Stromquelle haben.

Hub: 8 mm

Gewicht: 160 g

Haltekraft: 5 N



Spulendaten

Relative ED (%)	5	-	-
Max. Leistung (Watt)	30	-	-
Max. ED (Sek.)	15	-	-

Magnetausführungen

Spannung:

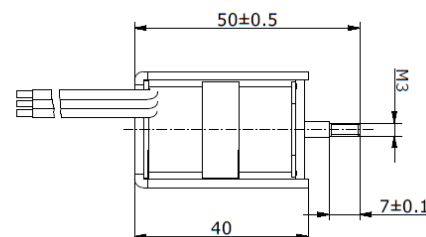
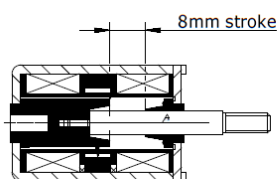
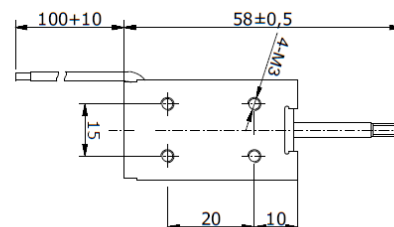
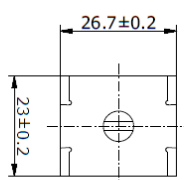
12 VDC (standard)

24 VDC (standard)

weitere Spannungsvarianten auf Anfrage

Sonderanfertigungen

Sie wollen diesen Standardmagneten abändern (z. B. Abmessungen, Kräfte, usw ...) dann senden Sie uns einfach dieses Formular: [Checkliste \(PDF, 390 kB\)](#)



ITS-LX 3027

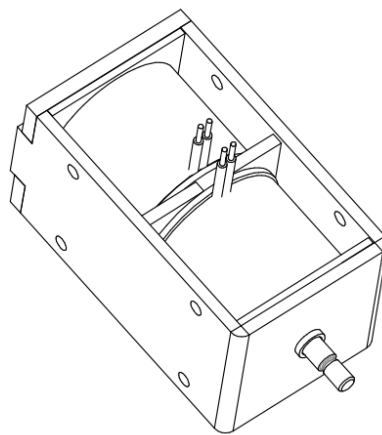
Beschreibung

Bistabiler linearmagnet in Rahmenbauweise. Durch die zwei Lagen in denen er stromlos verharren kann ist er ideal für Verriegelungen die keine feste Stromquelle haben.

Hub: 12 mm

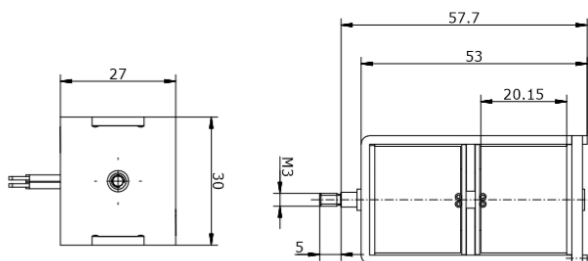
Gewicht: 230 g

Haltekraft: 10 N



Spulendaten

Relative ED (%)	20	-	-
Max. Leistung (Watt)	-	-	-
Max. ED (Sek.)	5	-	-



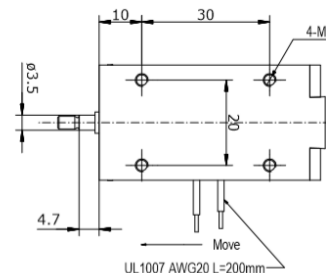
Magnetausführungen

Spannung:

12 VDC (standard)

24 VDC (standard)

weitere Spannungsvarianten auf Anfrage



Sonderanfertigungen

Sie wollen diesen Standardmagneten abändern (z. B. Abmessungen, Kräfte, usw ...) dann senden Sie uns einfach dieses Formular: [Checkliste \(PDF, 390 kB\)](#)

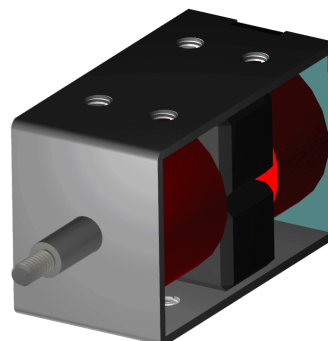
ITS-LX 3831

Beschreibung

Bistabiler linearmagnet in Rahmenbauweise. Durch die zwei Lagen in denen er stromlos verharren kann ist er ideal für Verriegelungen die keine feste Stromquelle haben.

Hub: 20 mm

Haltekraft: 10 N



Spulendaten

Relative ED (%)	10	–	–
Max. Leistung (Watt)	150	–	–
Max. ED (Sek.)	30	–	–

Magnetausführungen

Spannung:

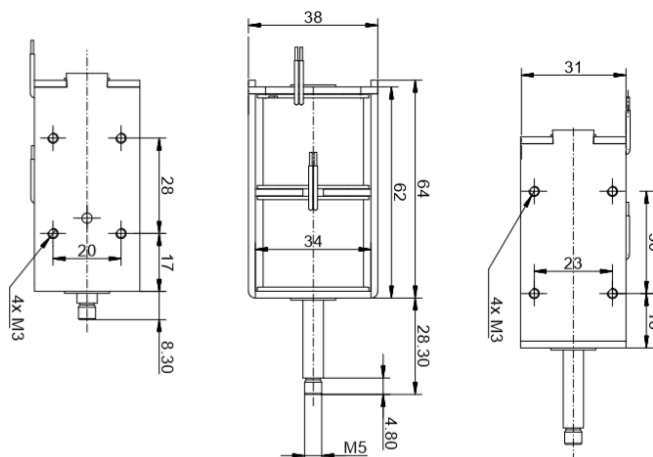
12 VDC (standard)

24 VDC (standard)

weitere Spannungsvarianten auf Anfrage

Sonderanfertigungen

Sie wollen diesen Standardmagneten abändern (z. B. Abmessungen, Kräfte, usw ...) dann senden Sie uns einfach dieses Formular: [Checkliste \(PDF, 390 kB\)](#)



ITS-LX 3931

Beschreibung

Bistabiler Linearmagnet in Rahmenbauweise. Durch die zwei Lagen in denen er stromlos verharren kann ist er ideal für Verriegelungen die keine feste Stromquelle haben.

Hub: 22 mm

Haltekraft: 60 N

Spulendaten

Relative ED (%)	10	–	–
Max. Leistung (Watt)	150	–	–
Max. ED (Sek.)	30	–	–

Magnetausführungen

Spannung:

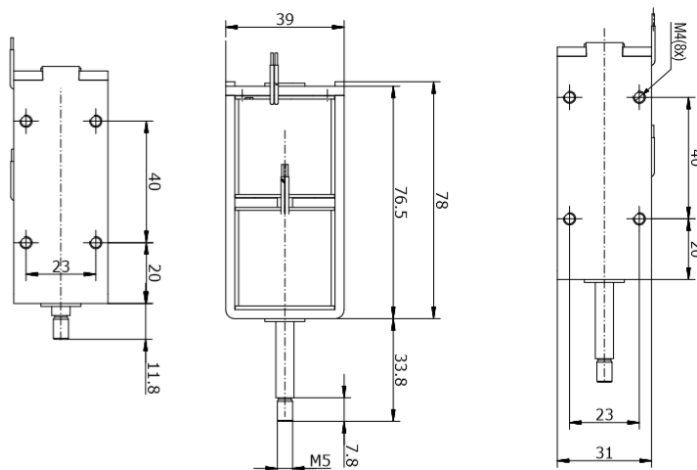
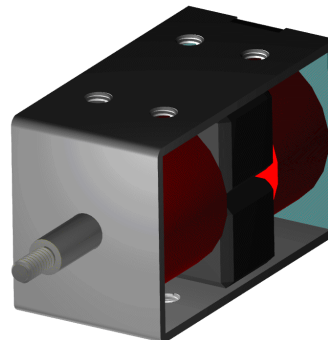
12 VDC (standard)

24 VDC (standard)

weitere Spannungsvarianten auf Anfrage

Sonderanfertigungen

Sie wollen diesen Standardmagneten abändern (z. B. Abmessungen, Kräfte, usw ...) dann senden Sie uns einfach dieses Formular: [Checkliste \(PDF, 390 kB\)](#)



ITS-LZ 1130-D

Beschreibung

Durch Ihre geschlossene Bauform haben diese einen höheren Wirkungsgrad als Bügelmagnete.

Hub: 3,0-10,0 mm

Gewicht: 17 g

Spulendaten

Relative ED (%)	100	50	25
Max. Leistung (Watt)	4	8	16
Max. ED (Sek.)	∞	150	75

Magnetausführungen

Spannung:

6 VDC (standard)

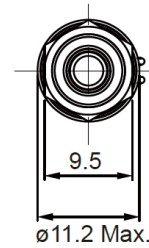
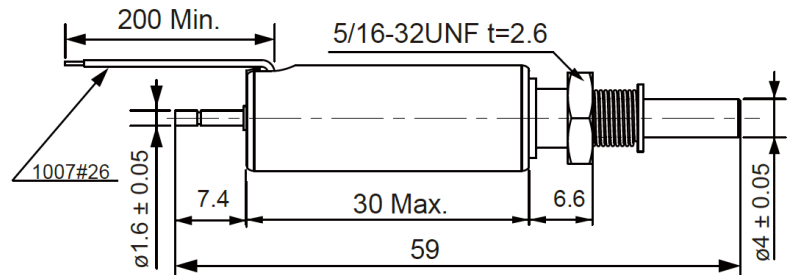
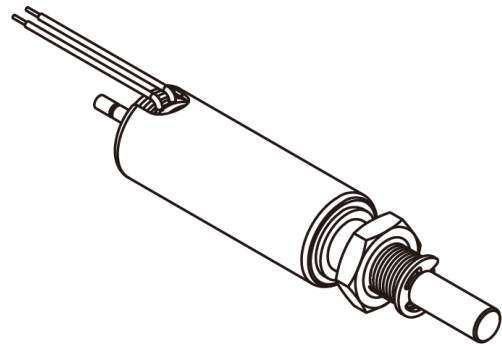
12 VDC (standard)

24 VDC (standard)

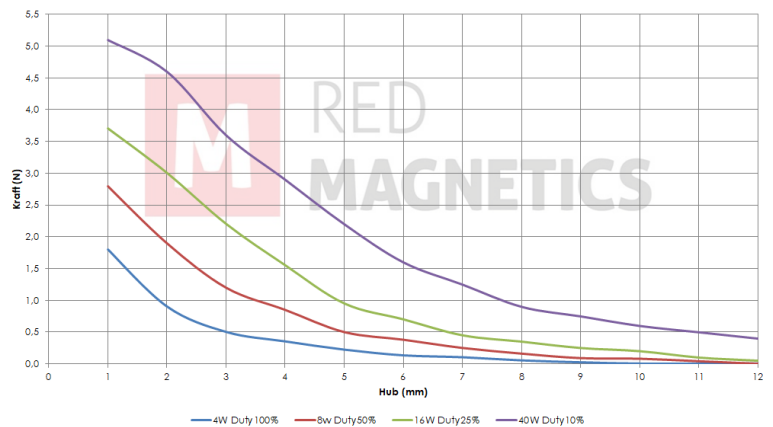
weitere Spannungsvarianten auf Anfrage

Sonderanfertigungen

Sie wollen diesen Standardmagneten abändern (z. B. Abmessungen, Kräfte, usw ...) dann senden Sie uns einfach dieses Formular: [Checkliste \(PDF, 390 kB\)](#)



Kraft-Weg-Diagramm (N/mm)



Messungen erfolgten unter Laborbedingungen ohne Rückholfeder

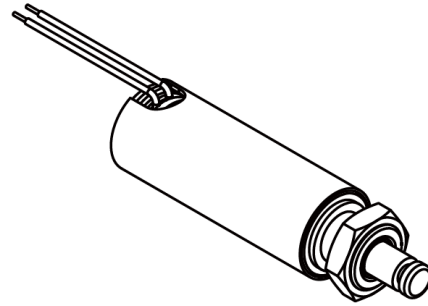
ITS-LZ 1130-Z

Beschreibung

Durch Ihre geschlossene Bauform haben diese einen höheren Wirkungsgrad als Bügelmagnete.

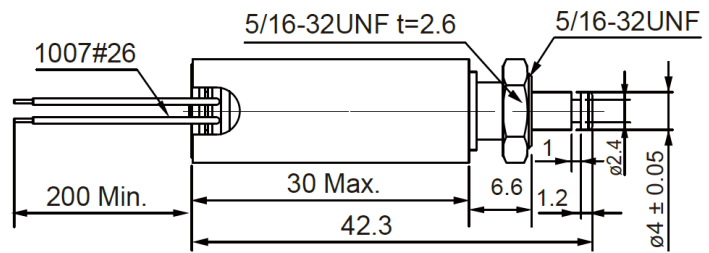
Hub: 3,0-10,0 mm

Gewicht: 17 g



Spulendaten

Relative ED (%)	100	50	25
Max. Leistung (Watt)	4	8	16
Max. ED (Sek.)	∞	150	75



Magnetausführungen

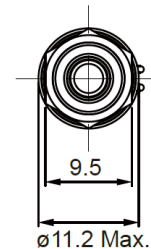
Spannung:

6 VDC (standard)

12 VDC (standard)

24 VDC (standard)

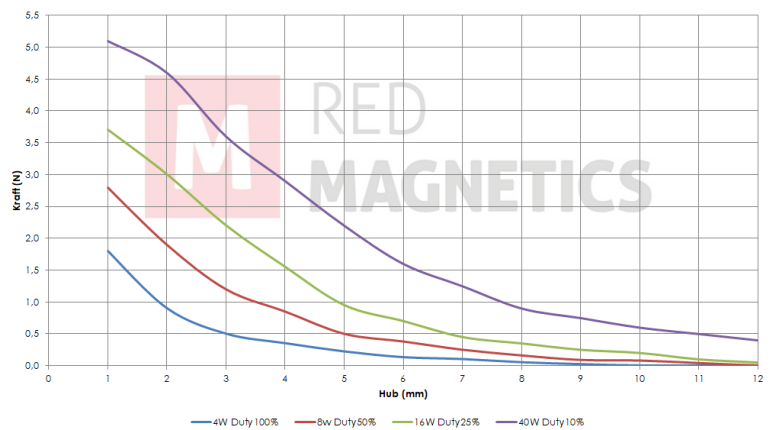
weitere Spannungsvarianten auf Anfrage



Sonderanfertigungen

Sie wollen diesen Standardmagneten abändern (z. B. Abmessungen, Kräfte, usw ...) dann senden Sie uns einfach dieses Formular: [Checkliste \(PDF, 390 kB\)](#)

Kraft-Weg-Diagramm (N/mm)



Messungen erfolgten unter Laborbedingungen ohne Rückholfeder

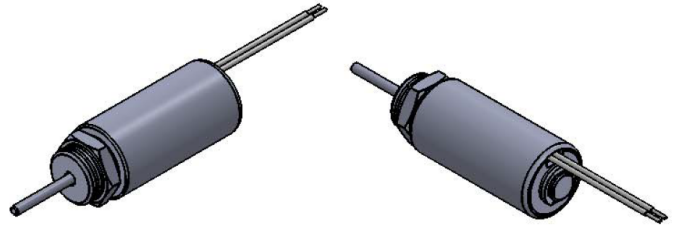
ITS-LZ 1335-D

Beschreibung

Durch Ihre geschlossene Bauform haben diese einen höheren Wirkungsgrad als Bügelmagnete.

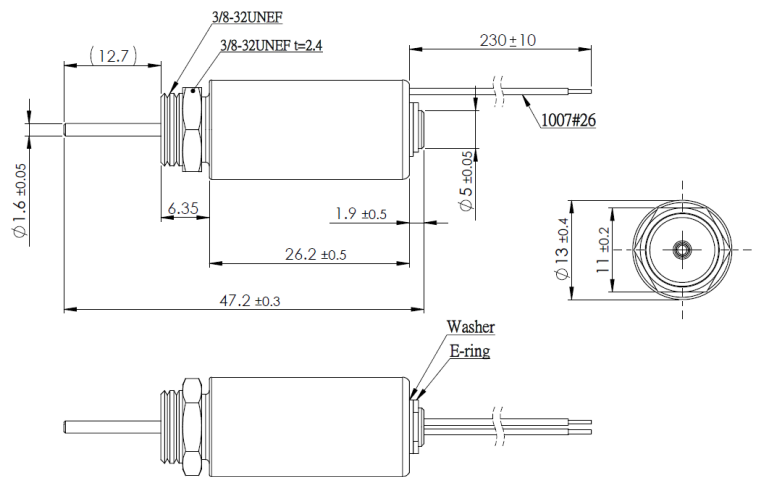
Hub: 3,0-9,0 mm

Gewicht: 23 g



Spulendaten

Relative ED (%)	100	50	25
Max. Leistung (Watt)	4,00	8,00	16,00
Max. ED (Sek.)	∞	150	75



Magnetausführungen

Spannung:

6 VDC (standard)

12 VDC (standard)

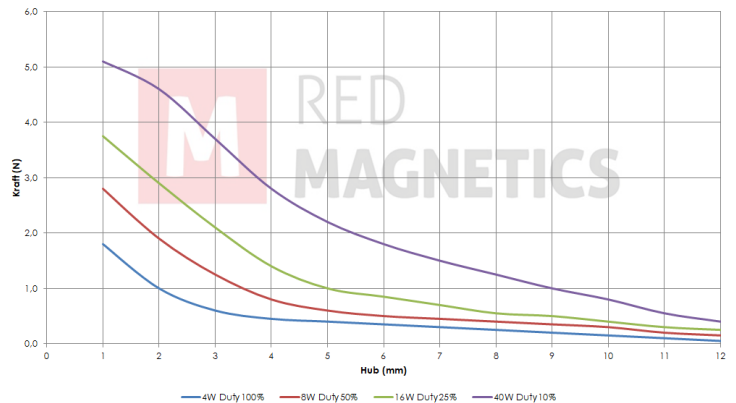
24 VDC (standard)

weitere Spannungsvarianten auf Anfrage

Kraft-Weg-Diagramm (N/mm)

Sonderanfertigungen

Sie wollen diesen Standardmagneten abändern (z. B. Abmessungen, Kräfte, usw ...) dann senden Sie uns einfach dieses Formular: [Checkliste \(PDF, 390 kB\)](#)



Messungen erfolgten unter Laborbedingungen ohne Rückholfeder

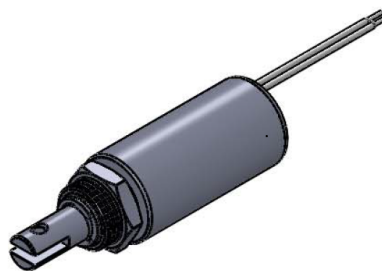
ITS-LZ 1335-Z

Beschreibung

Durch Ihre geschlossene Bauform haben diese einen höheren Wirkungsgrad als Bügelmagnete.

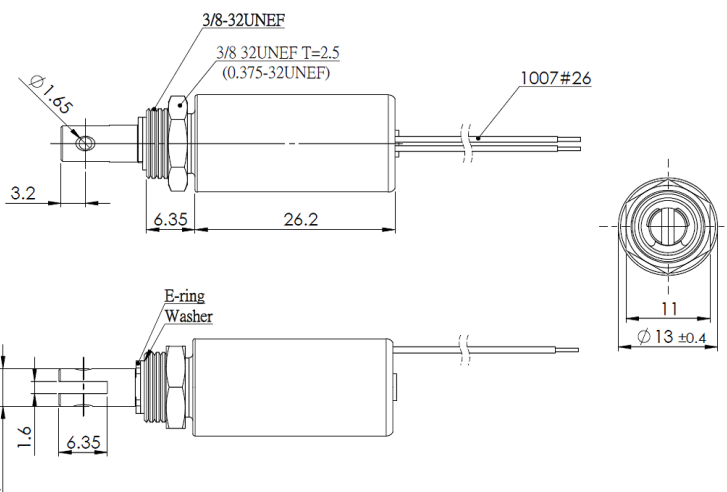
Hub: 3,0-9,0 mm

Gewicht: 23 g



Spulendaten

Relative ED (%)	100	50	25
Max. Leistung (Watt)	4,00	8,00	16,00
Max. ED (Sek.)	∞	150	75



Magnetausführungen

Spannung:

6 VDC (standard)

12 VDC (standard)

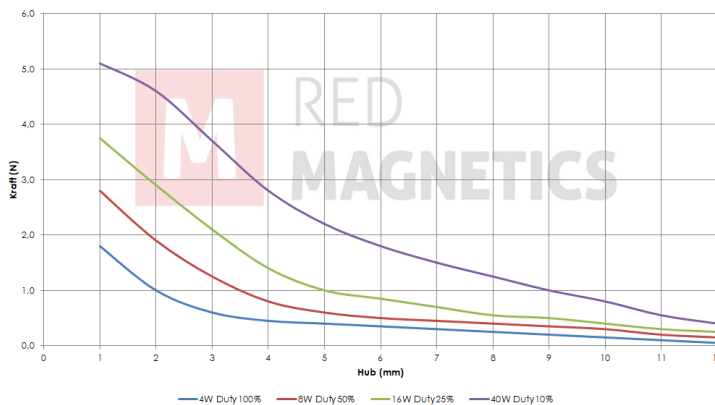
24 VDC (standard)

weitere Spannungsvarianten auf Anfrage

Kraft-Weg-Diagramm (N/mm)

Sonderanfertigungen

Sie wollen diesen Standardmagneten abändern (z. B. Abmessungen, Kräfte, usw ...) dann senden Sie uns einfach dieses Formular: [Checkliste \(PDF, 390 kB\)](#)



Messungen erfolgten unter Laborbedingungen ohne Rückholfeder

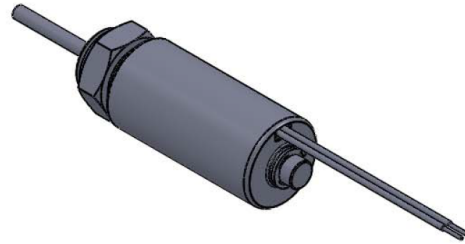
ITS-LZ 1642-D

Beschreibung

Durch Ihre geschlossene Bauform haben diese einen höheren Wirkungsgrad als Bügelmagnete.

Hub: 9,0-16,0 mm

Gewicht: 47 g



Spulendaten

Relative ED (%)	100	50	25
Max. Leistung (Watt)	5,50	11,00	22,00
Max. ED (Sek.)	∞	150	75

Magnetausführungen

Spannung:

6 VDC (standard)

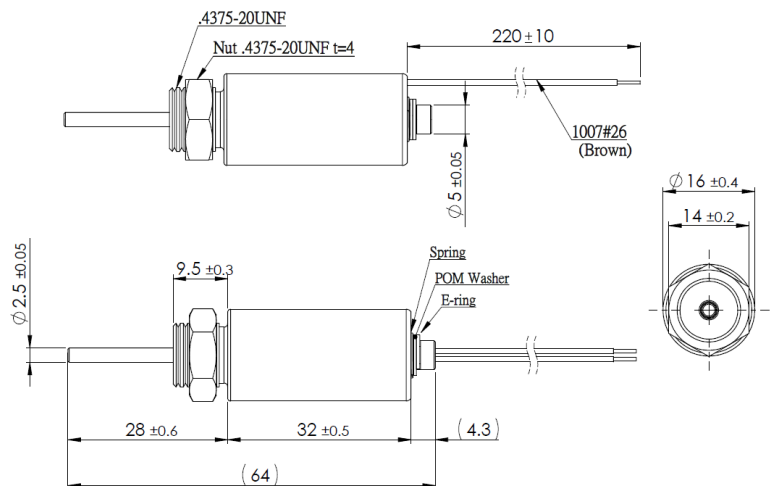
12 VDC (standard)

24 VDC (standard)

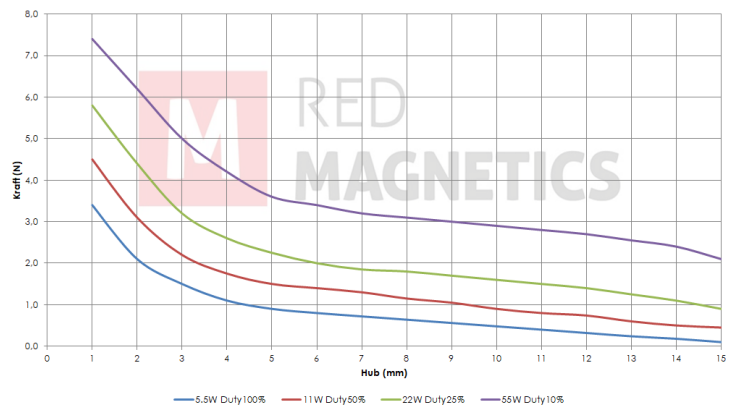
weitere Spannungsvarianten auf Anfrage

Sonderanfertigungen

Sie wollen diesen Standardmagneten abändern (z. B. Abmessungen, Kräfte, usw ...) dann senden Sie uns einfach dieses Formular: [Checkliste \(PDF, 390 kB\)](#)



Kraft-Weg-Diagramm (N/mm)



Messungen erfolgten unter Laborbedingungen ohne Rückholfeder

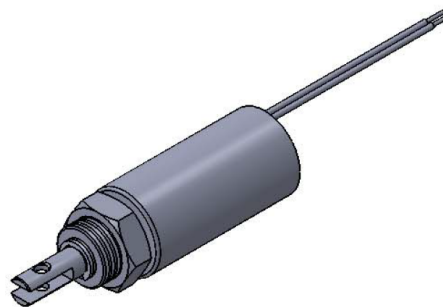
ITS-LZ 1642-Z

Beschreibung

Durch Ihre geschlossene Bauform haben diese einen höheren Wirkungsgrad als Bügelmagnete.

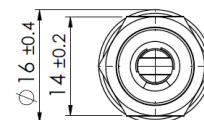
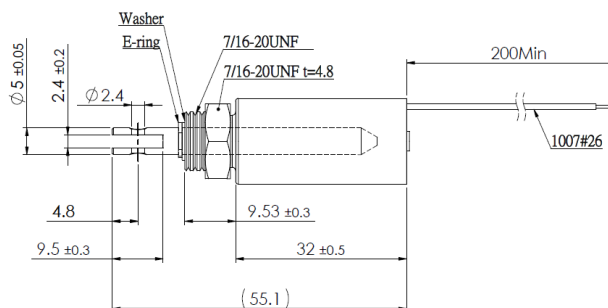
Hub: 9,0-16,0 mm

Gewicht: 47 g



Spulendaten

Relative ED (%)	100	50	25
Max. Leistung (Watt)	5,50	11,00	22,00
Max. ED (Sek.)	∞	150	75



Magnetausführungen

Spannung:

6 VDC (standard)

12 VDC (standard)

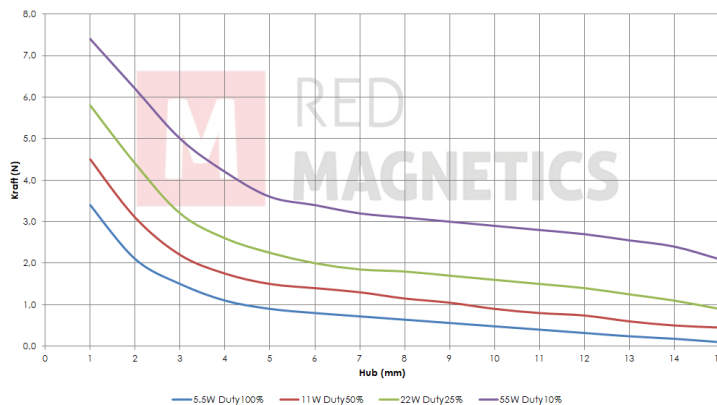
24 VDC (standard)

weitere Spannungsvarianten auf Anfrage

Kraft-Weg-Diagramm (N/mm)

Sonderanfertigungen

Sie wollen diesen Standardmagneten abändern (z. B. Abmessungen, Kräfte, usw ...) dann senden Sie uns einfach dieses Formular: [Checkliste \(PDF, 390 kB\)](#)



Messungen erfolgten unter Laborbedingungen ohne Rückholfeder

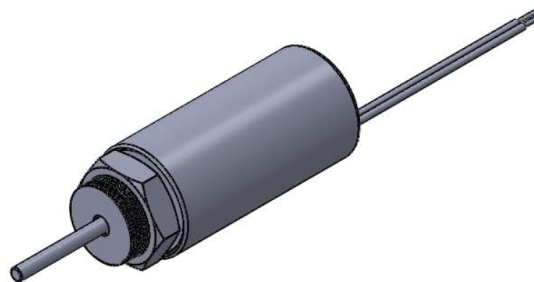
ITS-LZ 1949-D

Beschreibung

Durch Ihre geschlossene Bauform haben diese einen höheren Wirkungsgrad als Bügelmagnete.

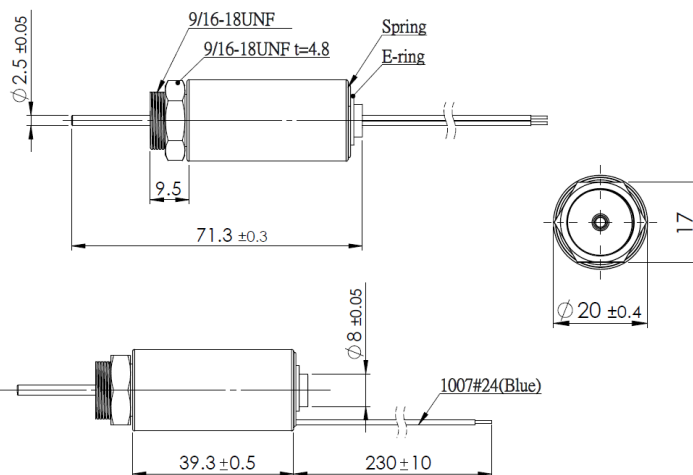
Hub: 10,0-18,0 mm

Gewicht: 81 g



Spulendaten

Relative ED (%)	100	50	25
Max. Leistung (Watt)	7,00	14,00	28,00
Max. ED (Sek.)	∞	150	75



Magnetausführungen

Spannung:

6 VDC (standard)

12 VDC (standard)

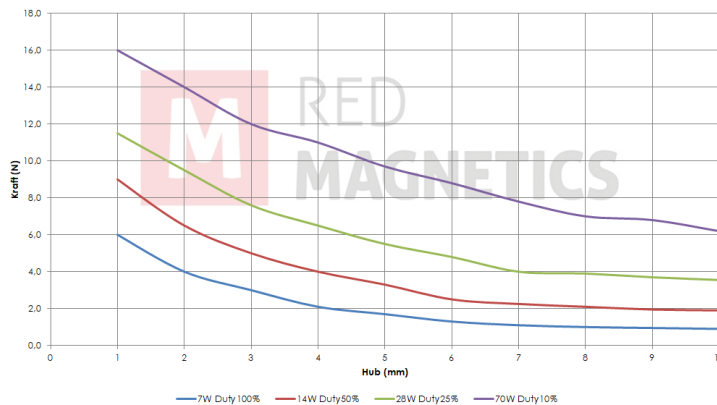
24 VDC (standard)

weitere Spannungsvarianten auf Anfrage

Kraft-Weg-Diagramm (N/mm)

Sonderanfertigungen

Sie wollen diesen Standardmagneten abändern (z. B. Abmessungen, Kräfte, usw ...) dann senden Sie uns einfach dieses Formular: [Checkliste \(PDF, 390 kB\)](#)



Messungen erfolgten unter Laborbedingungen ohne Rückholfeder

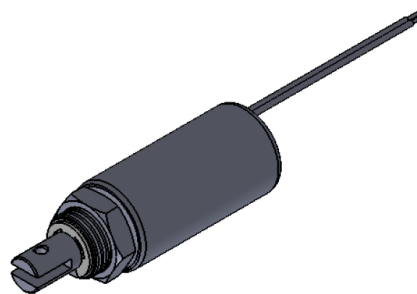
ITS-LZ 1949-Z

Beschreibung

Durch Ihre geschlossene Bauform haben diese einen höheren Wirkungsgrad als Bügelmagnete.

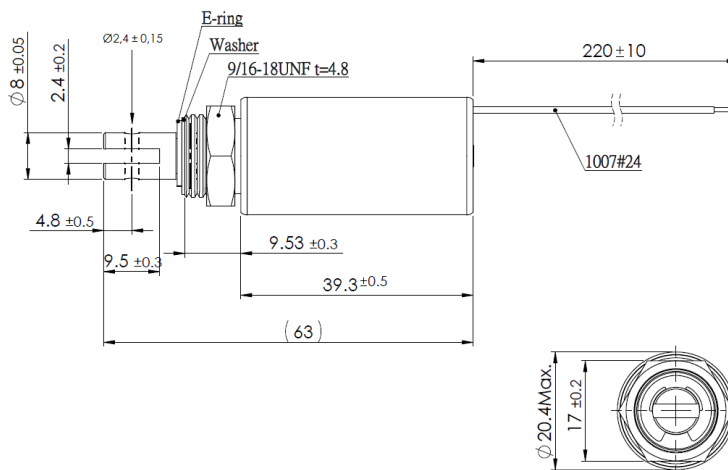
Hub: 10,0-18,0 mm

Gewicht: 81 g



Spulendaten

Relative ED (%)	100	50	25
Max. Leistung (Watt)	7,00	14,00	28,00
Max. ED (Sek.)	∞	150	75



Magnetausführungen

Spannung:

6 VDC (standard)

12 VDC (standard)

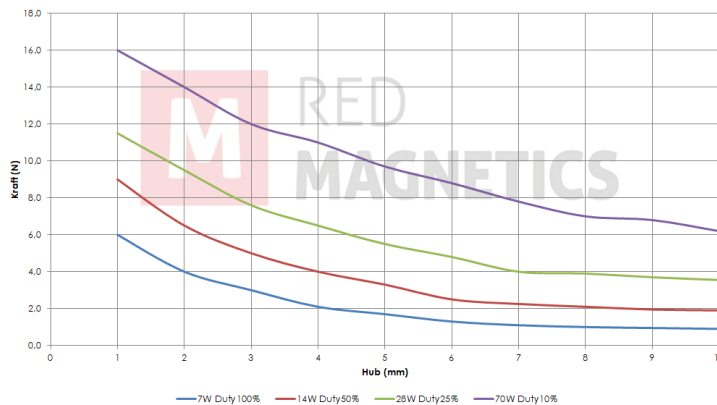
24 VDC (standard)

weitere Spannungsvarianten auf Anfrage

Kraft-Weg-Diagramm (N/mm)

Sonderanfertigungen

Sie wollen diesen Standardmagneten abändern (z. B. Abmessungen, Kräfte, usw ...) dann senden Sie uns einfach dieses Formular: [Checkliste \(PDF, 390 kB\)](#)



Messungen erfolgten unter Laborbedingungen ohne Rückholfeder

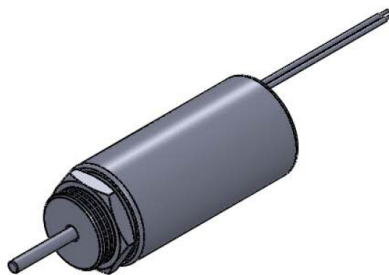
ITS-LZ 2560-D

Beschreibung

Durch Ihre geschlossene Bauform haben diese einen höheren Wirkungsgrad als Bügelmagnete.

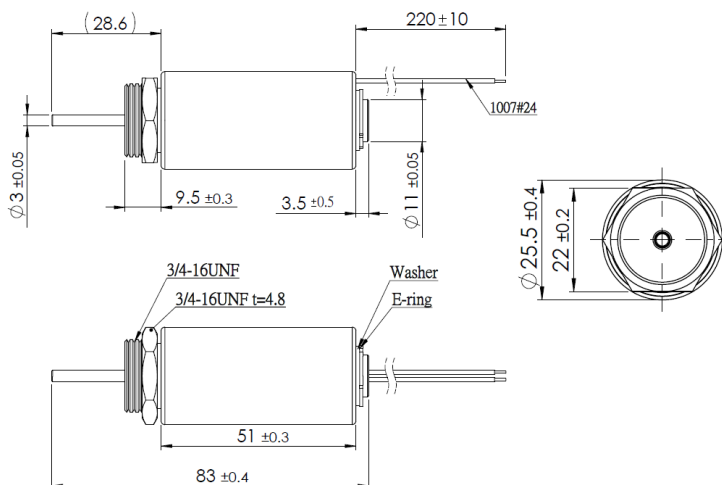
Hub: 17-25 mm

Gewicht: 181 g



Spulendaten

Relative ED (%)	100	50	25
Max. Leistung (Watt)	10,00	20,00	40,00
Max. ED (Sek.)	∞	150	75



Magnetausführungen

Spannung:

6 VDC (standard)

12 VDC (standard)

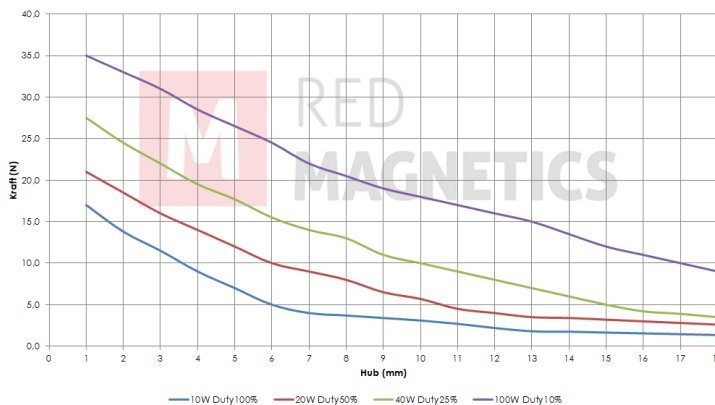
24 VDC (standard)

weitere Spannungsvarianten auf Anfrage

Kraft-Weg-Diagramm (N/mm)

Sonderanfertigungen

Sie wollen diesen Standardmagneten abändern (z. B. Abmessungen, Kräfte, usw ...) dann senden Sie uns einfach dieses Formular: [Checkliste \(PDF, 390 kB\)](#)



Messungen erfolgten unter Laborbedingungen ohne Rückholfeder

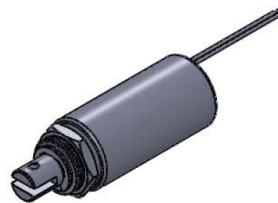
ITS-LZ 2560-Z

Beschreibung

Durch Ihre geschlossene Bauform haben diese einen höheren Wirkungsgrad als Bügelmagnete.

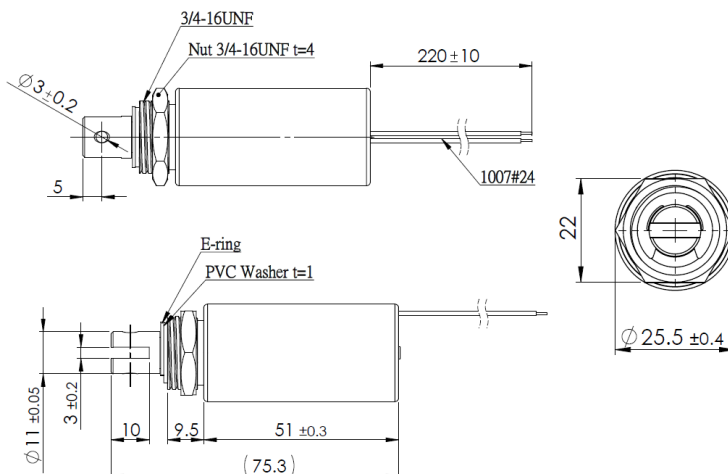
Hub: 17-25 mm

Gewicht: 181 g



Spulendaten

Relative ED (%)	100	50	25
Max. Leistung (Watt)	10,00	20,00	40,00
Max. ED (Sek.)	∞	150	75



Magnetausführungen

Spannung:

6 VDC (standard)

12 VDC (standard)

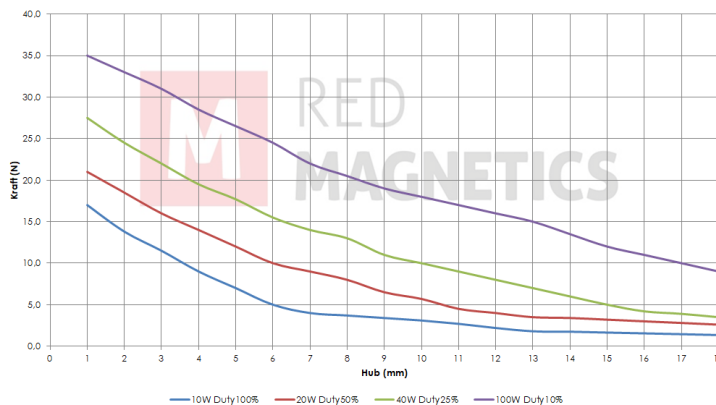
24 VDC (standard)

weitere Spannungsvarianten auf Anfrage

Kraft-Weg-Diagramm (N/mm)

Sonderanfertigungen

Sie wollen diesen Standardmagneten abändern (z. B. Abmessungen, Kräfte, usw ...) dann senden Sie uns einfach dieses Formular: [Checkliste \(PDF, 390 kB\)](#)



Messungen erfolgten unter Laborbedingungen ohne Rückholfeder

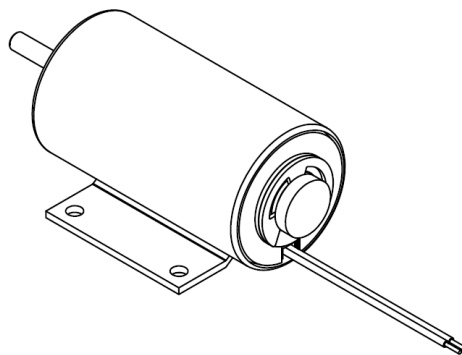
ITS-LZ 3263-D

Beschreibung

Durch Ihre geschlossene Bauform haben diese einen höheren Wirkungsgrad als Bügelmagnete.

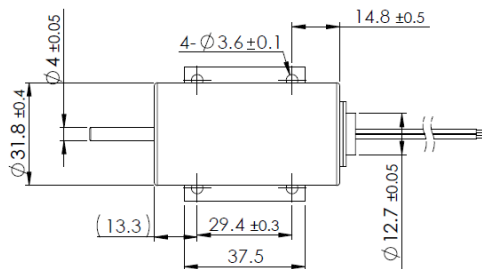
Hub: 20-25 mm

Gewicht: 295 g



Spulendaten

Relative ED (%)	100	50	25
Max. Leistung (Watt)	12,96	25,96	51,84
Max. ED (Sek.)	∞	150	75



Magnetausführungen

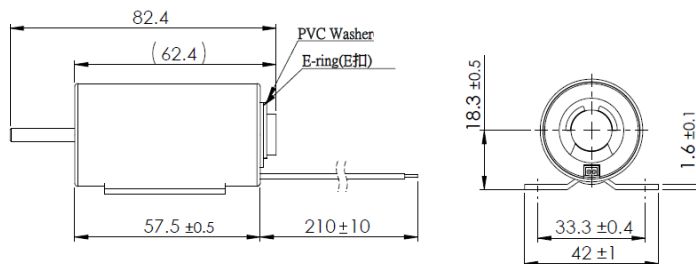
Spannung:

6 VDC (standard)

12 VDC (standard)

24 VDC (standard)

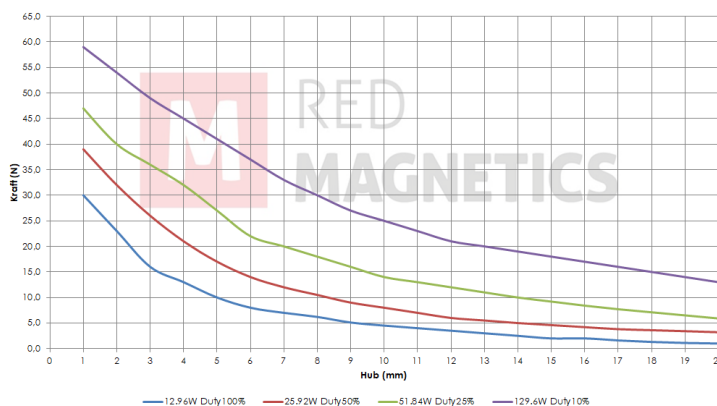
weitere Spannungsvarianten auf Anfrage



Kraft-Weg-Diagramm (N/mm)

Sonderanfertigungen

Sie wollen diesen Standardmagneten abändern (z. B. Abmessungen, Kräfte, usw ...) dann senden Sie uns einfach dieses Formular: [Checkliste \(PDF, 390 kB\)](#)



Messungen erfolgten unter Laborbedingungen ohne Rückholfeder

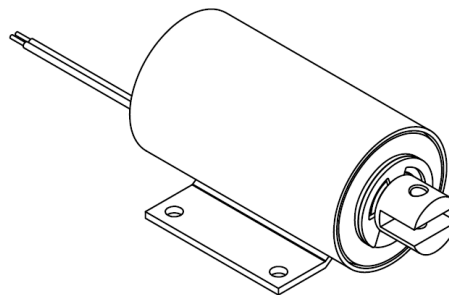
ITS-LZ 3263-Z

Beschreibung

Durch Ihre geschlossene Bauform haben diese einen höheren Wirkungsgrad als Bügelmagnete.

Hub: 20-25 mm

Gewicht: 295 g



Spulendaten

Relative ED (%)	100	50	25
Max. Leistung (Watt)	12,96	25,96	51,84
Max. ED (Sek.)	∞	150	75

Magnetausführungen

Spannung:

6 VDC (standard)

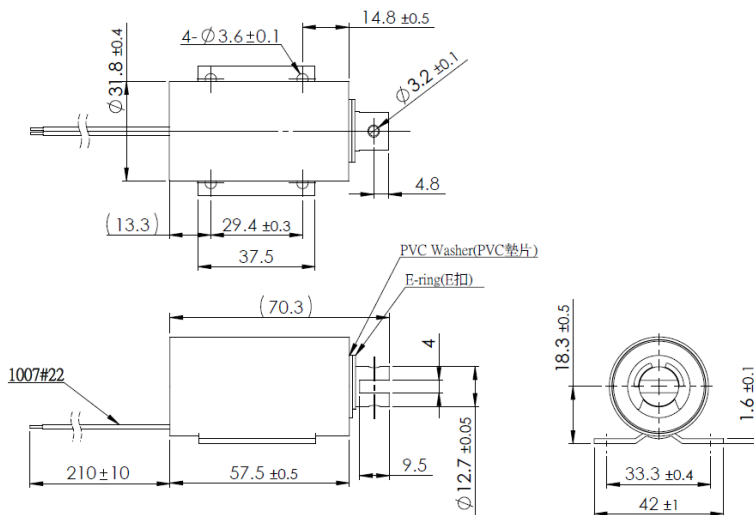
12 VDC (standard)

24 VDC (standard)

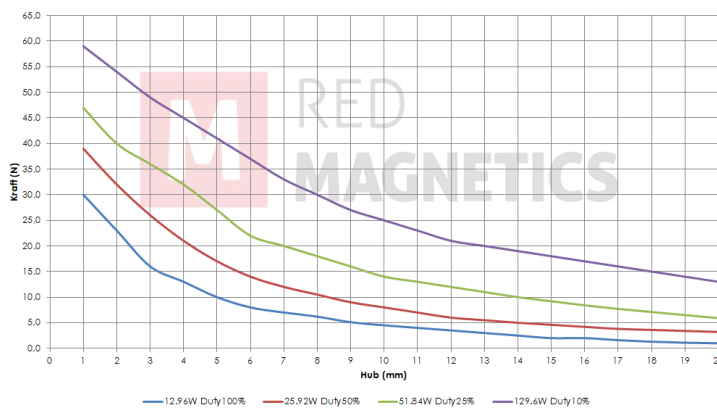
weitere Spannungsvarianten auf Anfrage

Sonderanfertigungen

Sie wollen diesen Standardmagneten abändern (z. B. Abmessungen, Kräfte, usw ...) dann senden Sie uns einfach dieses Formular: [Checkliste \(PDF, 390 kB\)](#)



Kraft-Weg-Diagramm (N/mm)



Messungen erfolgten unter Laborbedingungen ohne Rückholfeder

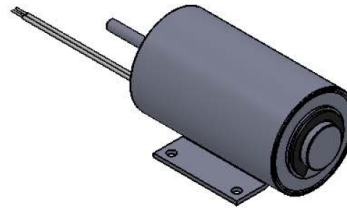
ITS-LZ 3869-D

Beschreibung

Durch Ihre geschlossene Bauform haben diese einen höheren Wirkungsgrad als Bügelmagnete.

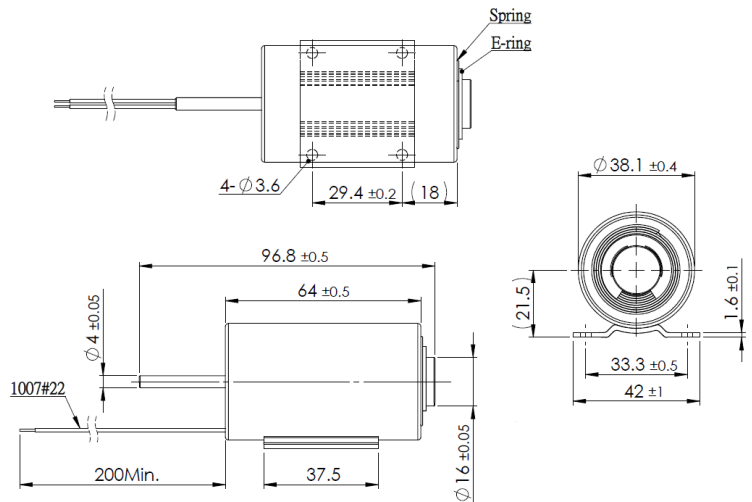
Hub: 20-30 mm

Gewicht: 500 g



Spulendaten

Relative ED (%)	100	50	25
Max. Leistung (Watt)	16,80	33,60	67,20
Max. ED (Sek.)	∞	150	75



Magnetausführungen

Spannung:

6 VDC (standard)

12 VDC (standard)

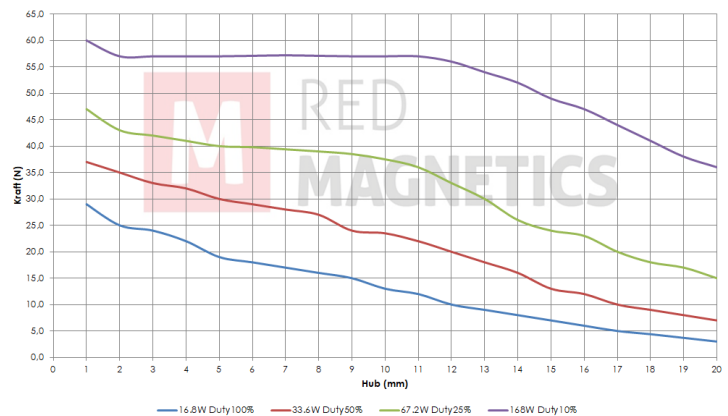
24 VDC (standard)

weitere Spannungsvarianten auf Anfrage

Kraft-Weg-Diagramm (N/mm)

Sonderanfertigungen

Sie wollen diesen Standardmagneten abändern (z. B. Abmessungen, Kräfte, usw ...) dann senden Sie uns einfach dieses Formular: [Checkliste \(PDF, 390 kB\)](#)



Messungen erfolgten unter Laborbedingungen ohne Rückholfeder

ITS-LZ 3869-Z

Beschreibung

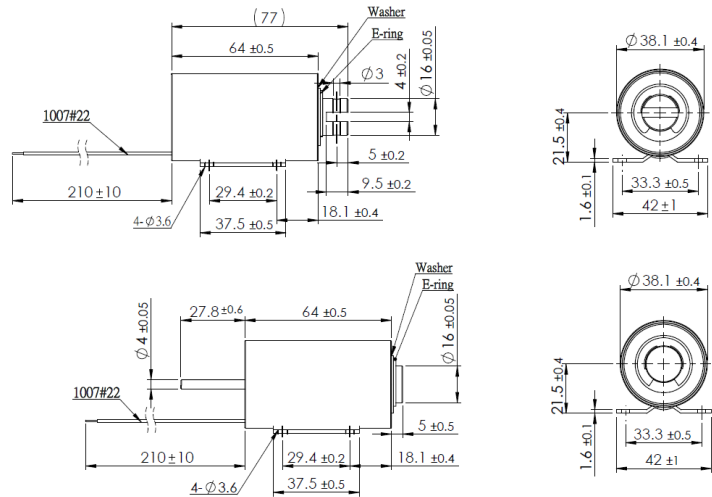
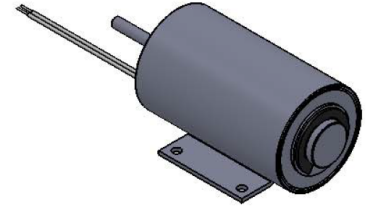
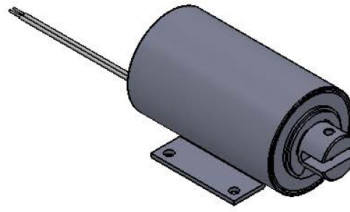
Durch Ihre geschlossene Bauform haben diese einen höheren Wirkungsgrad als Bügelmagnete.

Hub: 20-30 mm

Gewicht: 500 g

Spulendaten

Relative ED (%)	100	50	25
Max. Leistung (Watt)	16,80	33,60	67,20
Max. ED (Sek.)	∞	150	75



Magnetausführungen

Spannung:

6 VDC (standard)

12 VDC (standard)

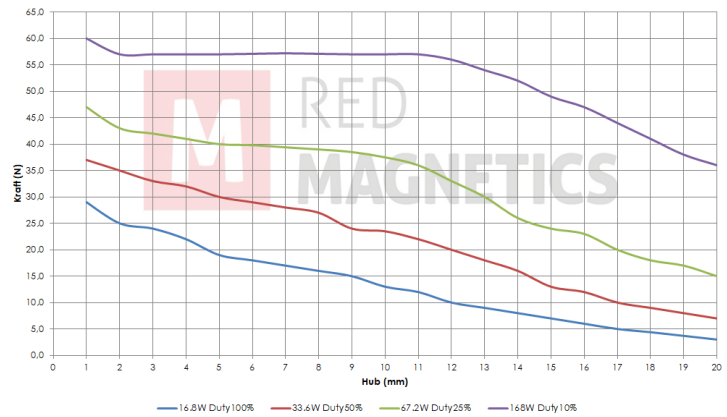
24 VDC (standard)

weitere Spannungsvarianten auf Anfrage

Sonderanfertigungen

Sie wollen diesen Standardmagneten abändern (z. B. Abmessungen, Kräfte, usw ...) dann senden Sie uns einfach dieses Formular: [Checkliste \(PDF, 390 kB\)](#)

Kraft-Weg-Diagramm (N/mm)



Messungen erfolgten unter Laborbedingungen ohne Rückholfeder

ITS-MS-2015

Beschreibung

Ein Elektromagnet besteht aus einer Spule, in der sich bei Stromdurchfluss ein magnetisches Feld bildet. In der Spule befindet sich in der Regel ein offener Eisenkern, der das Magnetfeld führt und verstärkt. Der Elektronenfluss in der Magnetspule erzeugt magnetische Feldlinien, deren Kraft genutzt werden kann.

Gewicht: 25 g

Haltekraft: 20 N

Anzugsplattendicke: 2 mm

Spulendaten

Relative ED (%)	100	-	-
Max. Leistung (Watt)	2	-	-
Max. ED (Sek.)	∞	-	-

Magnetausführungen

Spannung:

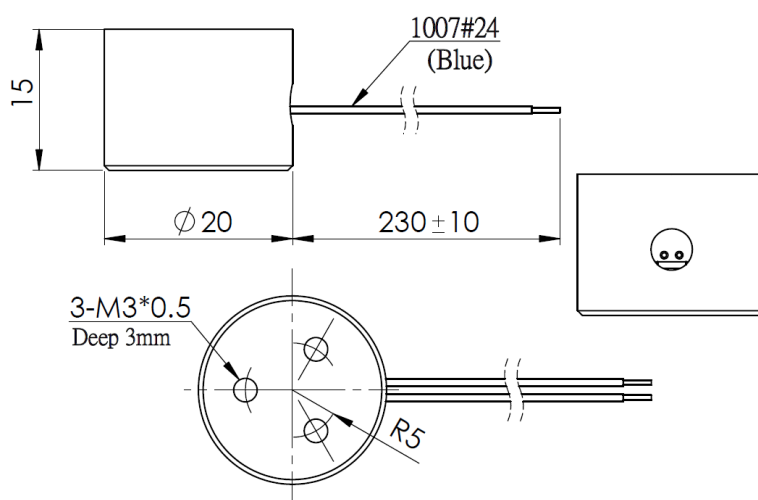
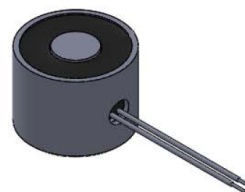
12 VDC (standard)

24 VDC (standard)

weitere Spannungsvarianten auf Anfrage

Sonderanfertigungen

Sie wollen diesen Standardmagneten abändern (z. B. Abmessungen, Kräfte, usw ...) dann senden Sie uns einfach dieses Formular: [Checkliste \(PDF, 390 kB\)](#)



ITS-MS-2520

Beschreibung

Ein Elektromagnet besteht aus einer Spule, in der sich bei Stromdurchfluss ein magnetisches Feld bildet. In der Spule befindet sich in der Regel ein offener Eisenkern, der das Magnetfeld führt und verstärkt. Der Elektronenfluss in der Magnetspule erzeugt magnetische Feldlinien, deren Kraft genutzt werden kann.

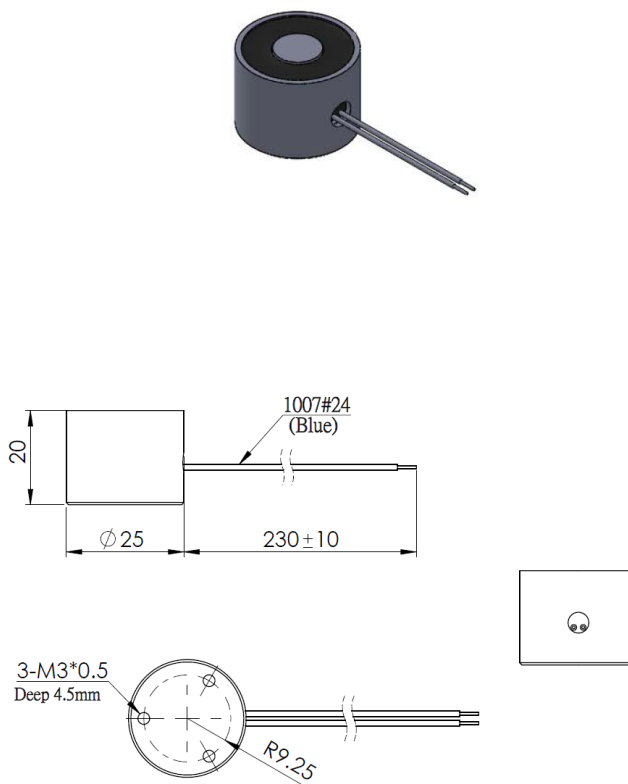
Gewicht: 50 g

Haltekraft: 60 N

Anzugsplattendicke: 2,5 mm

Spulendaten

Relative ED (%)	100	–	–
Max. Leistung (Watt)	4	–	–
Max. ED (Sek.)	∞	–	–



Magnetausführungen

Spannung:

12 VDC (standard)

24 VDC (standard)

weitere Spannungsvarianten auf Anfrage

Sonderanfertigungen

Sie wollen diesen Standardmagneten abändern (z. B. Abmessungen, Kräfte, usw ...) dann senden Sie uns einfach dieses Formular: [Checkliste \(PDF, 390 kB\)](#)

ITS-MS-3025

Beschreibung

Ein Elektromagnet besteht aus einer Spule, in der sich bei Stromdurchfluss ein magnetisches Feld bildet. In der Spule befindet sich in der Regel ein offener Eisenkern, der das Magnetfeld führt und verstärkt. Der Elektronenfluss in der Magnetspule erzeugt magnetische Feldlinien, deren Kraft genutzt werden kann.

Gewicht: 130 g

Haltekraft: 100 N

Anzugsplattendicke: 3,5 mm

Spulendaten

Relative ED (%)	100	–	–
Max. Leistung (Watt)	3,8	–	–
Max. ED (Sek.)	∞	–	–

Magnetausführungen

Spannung:

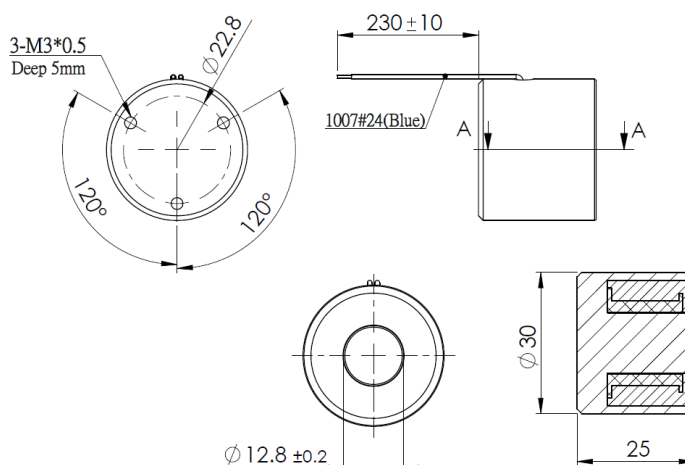
12 VDC (standard)

24 VDC (standard)

weitere Spannungsvarianten auf Anfrage

Sonderanfertigungen

Sie wollen diesen Standardmagneten abändern (z. B. Abmessungen, Kräfte, usw ...) dann senden Sie uns einfach dieses Formular: [Checkliste \(PDF, 390 kB\)](#)



ITS-MS-4027

Beschreibung

Ein Elektromagnet besteht aus einer Spule, in der sich bei Stromdurchfluss ein magnetisches Feld bildet. In der Spule befindet sich in der Regel ein offener Eisenkern, der das Magnetfeld führt und verstärkt. Der Elektronenfluss in der Magnetspule erzeugt magnetische Feldlinien, deren Kraft genutzt werden kann.

Gewicht: 230 g

Haltekraft: 200 N

Anzugsplattendicke: 4,5 mm

Spulendaten

Relative ED (%)	100	-	-
Max. Leistung (Watt)	6	-	-
Max. ED (Sek.)	∞	-	-

Magnetausführungen

Spannung:

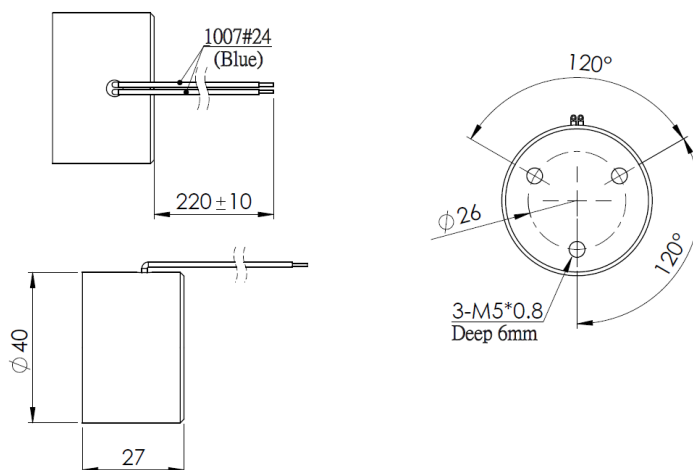
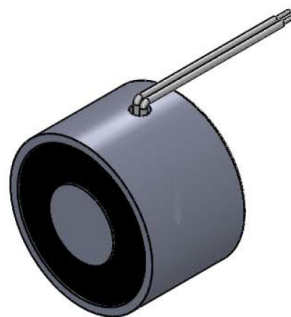
12 VDC (standard)

24 VDC (standard)

weitere Spannungsvarianten auf Anfrage

Sonderanfertigungen

Sie wollen diesen Standardmagneten abändern (z. B. Abmessungen, Kräfte, usw ...) dann senden Sie uns einfach dieses Formular: [Checkliste \(PDF, 390 kB\)](#)



ITS-MS-5030

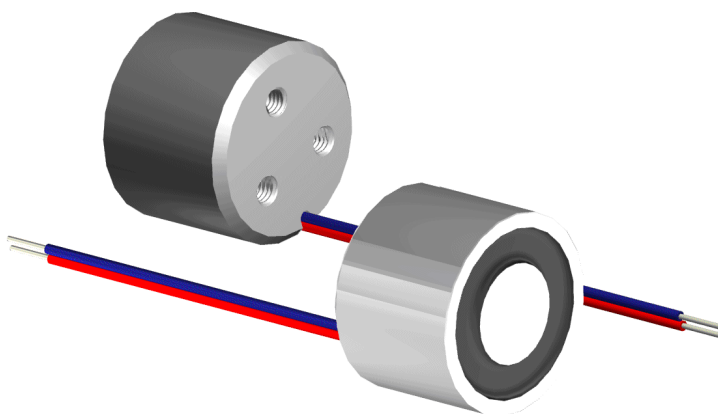
Beschreibung

Ein Elektromagnet besteht aus einer Spule, in der sich bei Stromdurchfluss ein magnetisches Feld bildet. In der Spule befindet sich in der Regel ein offener Eisenkern, der das Magnetfeld führt und verstärkt. Der Elektronenfluss in der Magnetspule erzeugt magnetische Feldlinien, deren Kraft genutzt werden kann.

Gewicht: 350 g

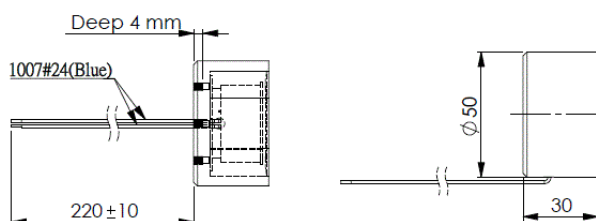
Haltekraft: 400 N

Anzugsplattendicke: 5 mm



Spulendaten

Relative ED (%)	100	-	-
Max. Leistung (Watt)	8	-	-
Max. ED (Sek.)	∞	-	-



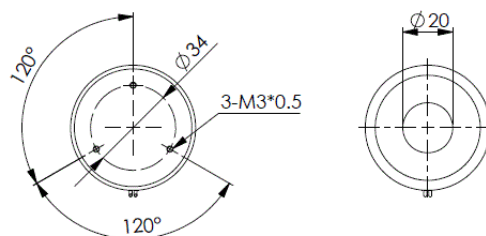
Magnetausführungen

Spannung:

12 VDC (standard)

24 VDC (standard)

weitere Spannungsvarianten auf Anfrage



Sonderanfertigungen

Sie wollen diesen Standardmagneten abändern (z. B. Abmessungen, Kräfte, usw ...) dann senden Sie uns einfach dieses Formular: [Checkliste \(PDF, 390 kB\)](#)

ITS-MS-5537

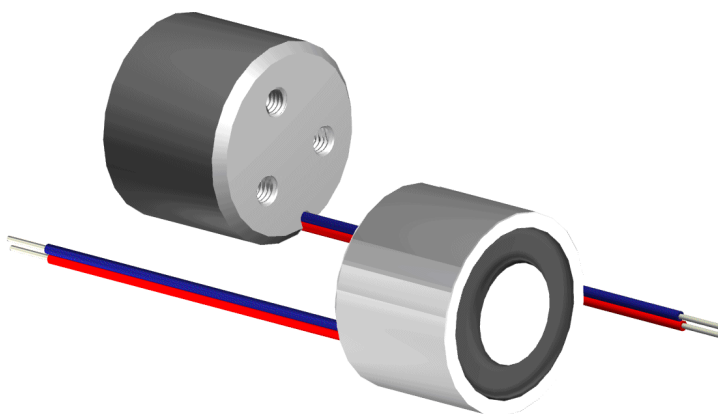
Beschreibung

Ein Elektromagnet besteht aus einer Spule, in der sich bei Stromdurchfluss ein magnetisches Feld bildet. In der Spule befindet sich in der Regel ein offener Eisenkern, der das Magnetfeld führt und verstärkt. Der Elektronenfluss in der Magnetspule erzeugt magnetische Feldlinien, deren Kraft genutzt werden kann.

Gewicht: 550 g

Haltekraft: 700 N

Anzugsplattendicke: 7 mm



Spulendaten

Relative ED (%)	100	-	-
Max. Leistung (Watt)	10	-	-
Max. ED (Sek.)	∞	-	-

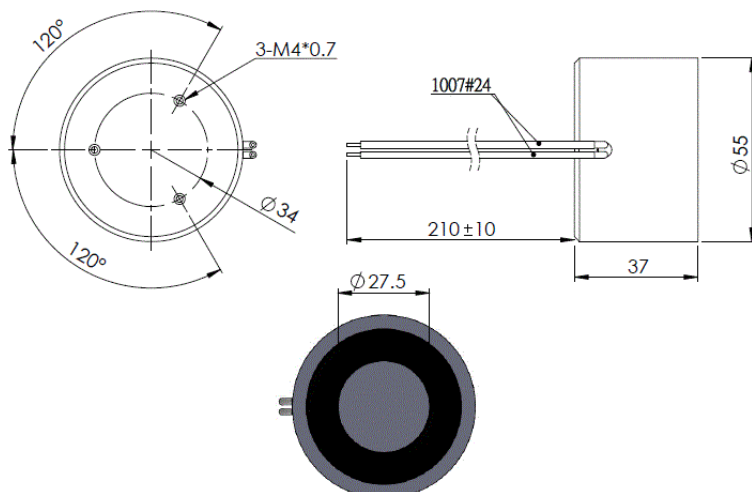
Magnetausführungen

Spannung:

12 VDC (standard)

24 VDC (standard)

weitere Spannungsvarianten auf Anfrage



Sonderanfertigungen

Sie wollen diesen Standardmagneten abändern (z. B. Abmessungen, Kräfte, usw ...) dann senden Sie uns einfach dieses Formular: [Checkliste \(PDF, 390 kB\)](#)

ITS-MS-7040

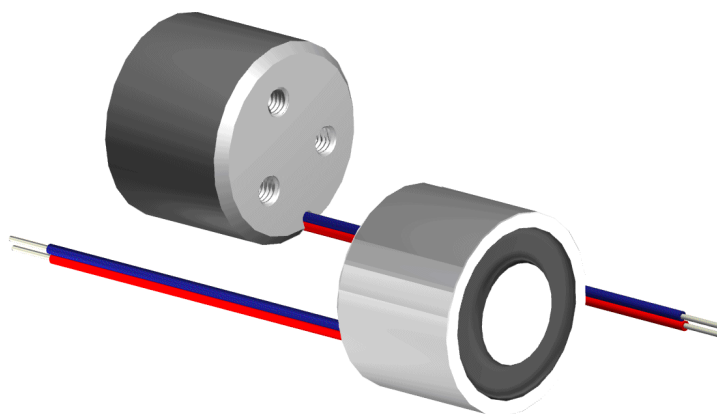
Beschreibung

Ein Elektromagnet besteht aus einer Spule, in der sich bei Stromdurchfluss ein magnetisches Feld bildet. In der Spule befindet sich in der Regel ein offener Eisenkern, der das Magnetfeld führt und verstärkt. Der Elektronenfluss in der Magnetspule erzeugt magnetische Feldlinien, deren Kraft genutzt werden kann.

Gewicht: 800 g

Haltekraft: 1200 N

Anzugsplattendicke: 7 mm



Spulendaten

Relative ED (%)	100	-	-
Max. Leistung (Watt)	24	-	-
Max. ED (Sek.)	∞	-	-

Magnetausführungen

Spannung:

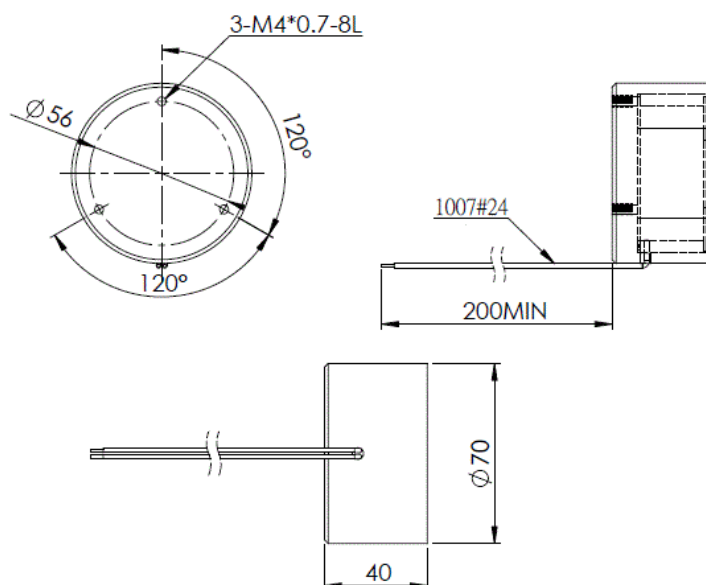
12 VDC (standard)

24 VDC (standard)

weitere Spannungsvarianten auf Anfrage

Sonderanfertigungen

Sie wollen diesen Standardmagneten abändern (z. B. Abmessungen, Kräfte, usw ...) dann senden Sie uns einfach dieses Formular: [Checkliste \(PDF, 390 kB\)](#)



ITS-MSM-0605

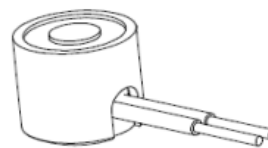
Beschreibung

Dieser kleinst Elektromagnet besitzt eine Spule die bei 9V auf 100% ED betrieben werden kann.

Gewicht: 10 g

Haltekraft: 1 N

Anzugsplattendicke: 1 mm



Spulendaten

Relative ED (%)	–	55	15
Max. Leistung (Watt)	–	0,5	3,2
Max. ED (Sek.)	–	165	45

Magnetausführungen

Spannung:

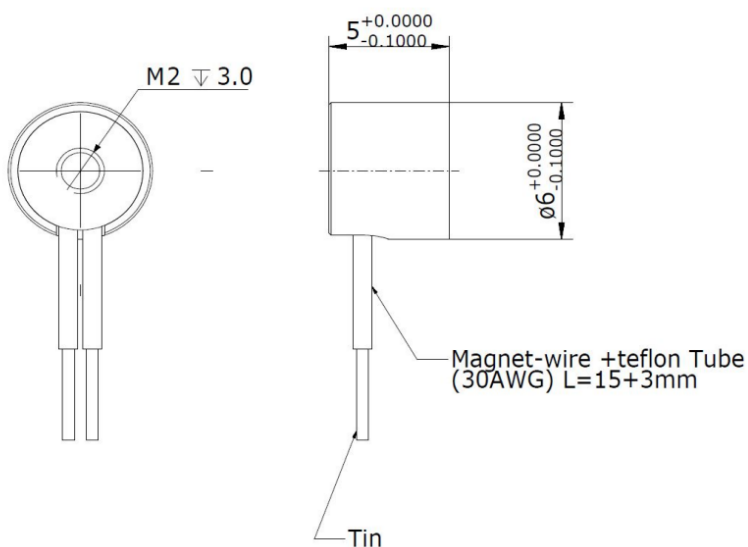
12 VDC (standard)

24 VDC (standard)

weitere Spannungsvarianten auf Anfrage

Sonderanfertigungen

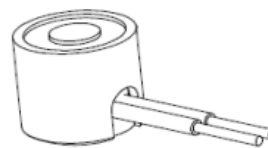
Sie wollen diesen Standardmagneten abändern (z. B. Abmessungen, Kräfte, usw ...) dann senden Sie uns einfach dieses Formular: [Checkliste \(PDF, 390 kB\)](#)



ITS-MSM-1010

Beschreibung

Ein Elektromagnet besteht aus einer Spule, in der sich bei Stromdurchfluss ein magnetisches Feld bildet. In der Spule befindet sich in der Regel ein offener Eisenkern, der das Magnetfeld führt und verstärkt. Der Elektronenfluss in der Magnetspule erzeugt magnetische Feldlinien, deren Kraft genutzt werden kann.



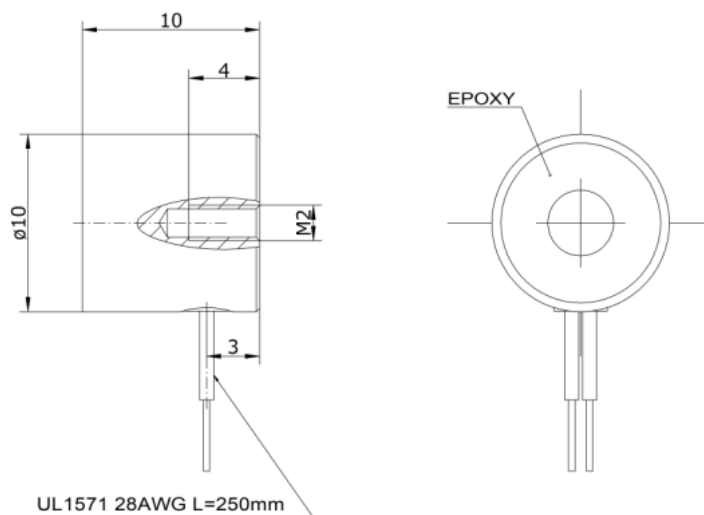
Gewicht: 20 g

Haltekraft: 3 N

Anzugsplattendicke: 1 mm

Spulendaten

Relative ED (%)	100	-	-
Max. Leistung (Watt)	1	-	-
Max. ED (Sek.)	∞	-	-



Magnetausführungen

Spannung:

12 VDC (standard)

24 VDC (standard)

weitere Spannungsvarianten auf Anfrage

Sonderanfertigungen

Sie wollen diesen Standardmagneten abändern (z. B. Abmessungen, Kräfte, usw ...) dann senden Sie uns einfach dieses Formular: [Checkliste \(PDF, 390 kB\)](#)

ITS-MSM-1212

Beschreibung

Ein Elektromagnet besteht aus einer Spule, in der sich bei Stromdurchfluss ein magnetisches Feld bildet. In der Spule befindet sich in der Regel ein offener Eisenkern, der das Magnetfeld führt und verstärkt. Der Elektronenfluss in der Magnetspule erzeugt magnetische Feldlinien, deren Kraft genutzt werden kann.

Gewicht: 20 g

Haltekraft: 10 N

Anzugsplattendicke: 1,5 mm

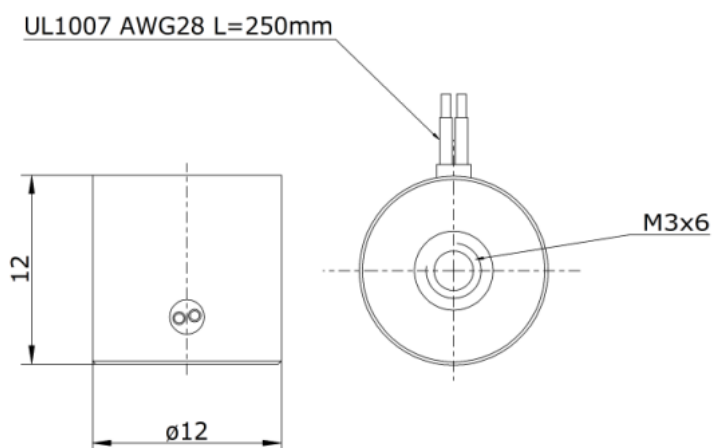
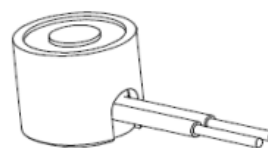
Spulendaten

Relative ED (%)	100	-	-
Max. Leistung (Watt)	1	-	-
Max. ED (Sek.)	∞	-	-

Magnetausführungen

Sonderanfertigungen

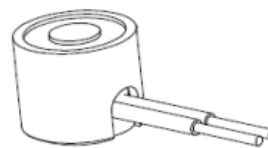
Sie wollen diesen Standardmagneten abändern (z. B. Abmessungen, Kräfte, usw ...) dann senden Sie uns einfach dieses Formular: [Checkliste \(PDF, 390 kB\)](#)



ITS-MSM-1515

Beschreibung

Ein Elektromagnet besteht aus einer Spule, in der sich bei Stromdurchfluss ein magnetisches Feld bildet. In der Spule befindet sich in der Regel ein offener Eisenkern, der das Magnetfeld führt und verstärkt. Der Elektronenfluss in der Magnetspule erzeugt magnetische Feldlinien, deren Kraft genutzt werden kann.



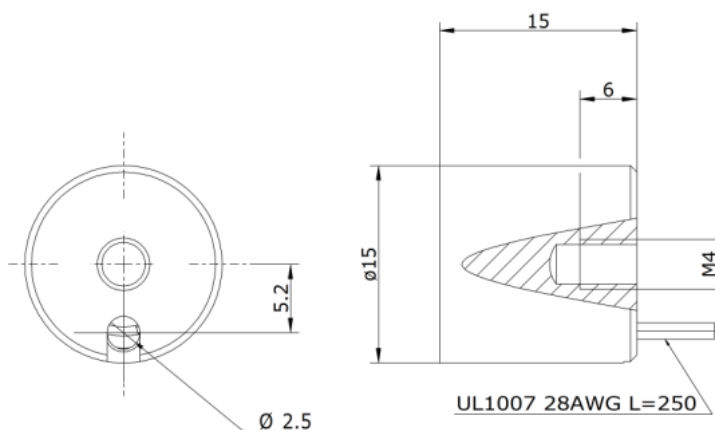
Gewicht: 20 g

Haltekraft: 20 N

Anzugsplattendicke: 2 mm

Spulendaten

Relative ED (%)	100	-	-
Max. Leistung (Watt)	1,4	-	-
Max. ED (Sek.)	∞	-	-



Magnetausführungen

Spannung:

12 VDC (standard)

24 VDC (standard)

weitere Spannungsvarianten auf Anfrage

Sonderanfertigungen

Sie wollen diesen Standardmagneten abändern (z. B. Abmessungen, Kräfte, usw ...) dann senden Sie uns einfach dieses Formular: [Checkliste \(PDF, 390 kB\)](#)

ITS-MSM-1811

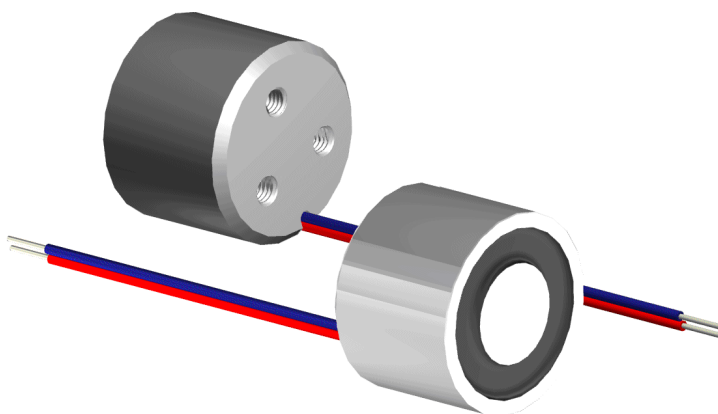
Beschreibung

Ein Elektromagnet besteht aus einer Spule, in der sich bei Stromdurchfluss ein magnetisches Feld bildet. In der Spule befindet sich in der Regel ein offener Eisenkern, der das Magnetfeld führt und verstärkt. Der Elektronenfluss in der Magnetspule erzeugt magnetische Feldlinien, deren Kraft genutzt werden kann.

Gewicht: 40 g

Haltekraft: 45 N

Anzugsplattendicke: 3 mm



Spulendaten

Relative ED (%)	100	–	–
Max. Leistung (Watt)	1,4	–	–
Max. ED (Sek.)	∞	–	–

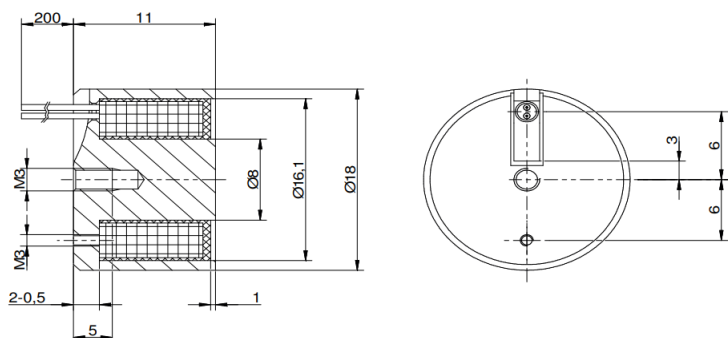
Magnetausführungen

Spannung:

12 VDC (standard)

24 VDC (standard)

weitere Spannungsvarianten auf Anfrage



Sonderanfertigungen

Sie wollen diesen Standardmagneten abändern (z. B. Abmessungen, Kräfte, usw ...) dann senden Sie uns einfach dieses Formular: [Checkliste \(PDF, 390 kB\)](#)

ITS-MSM-3222

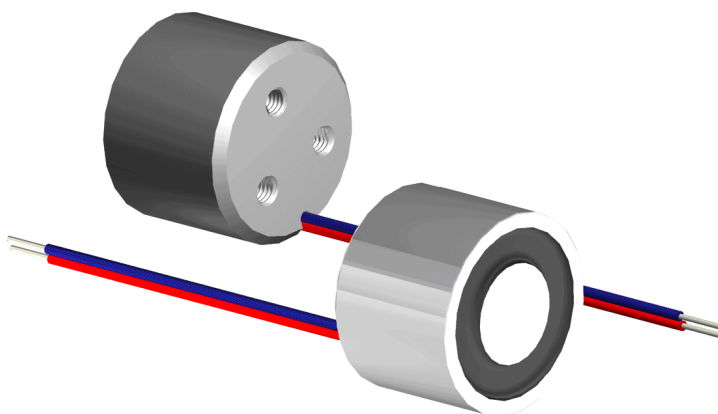
Beschreibung

Ein Elektromagnet besteht aus einer Spule, in der sich bei Stromdurchfluss ein magnetisches Feld bildet. In der Spule befindet sich in der Regel ein offener Eisenkern, der das Magnetfeld führt und verstärkt. Der Elektronenfluss in der Magnetspule erzeugt magnetische Feldlinien, deren Kraft genutzt werden kann.

Gewicht: 110 g

Haltekraft: 240 N

Anzugsplattendicke: 5 mm



Spulendaten

Relative ED (%)	100	—	—
Max. Leistung (Watt)	3,6	—	—
Max. ED (Sek.)	∞	—	—

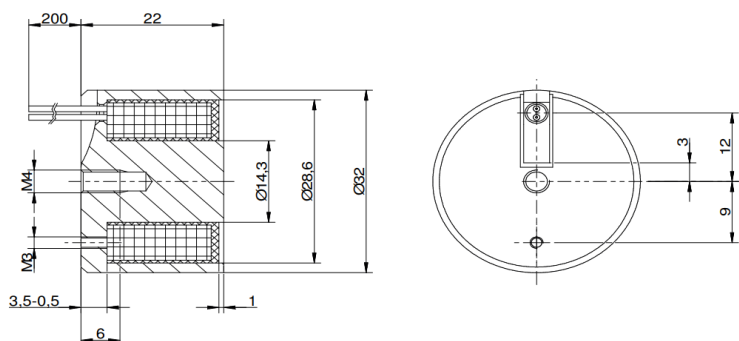
Magnetausführungen

Spannung:

12 VDC (standard)

24 VDC (standard)

weitere Spannungsvarianten auf Anfrage



Sonderanfertigungen

Sie wollen diesen Standardmagneten abändern (z. B. Abmessungen, Kräfte, usw ...) dann senden Sie uns einfach dieses Formular: [Checkliste \(PDF, 390 kB\)](#)

ITS- MSR-1002525

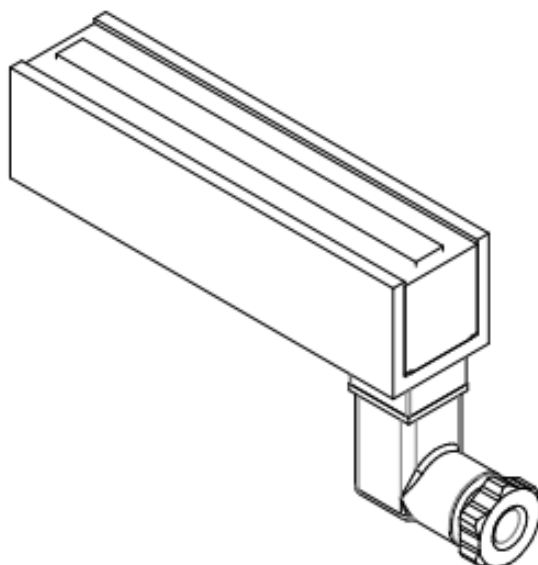
Beschreibung

Ein Elektromagnet besteht aus einer Spule, in der sich bei Stromdurchfluss ein magnetisches Feld bildet. In der Spule befindet sich in der Regel ein offener Eisenkern, der das Magnetfeld führt und verstärkt. Der Elektronenfluss in der Magnetspule erzeugt magnetische Feldlinien, deren Kraft genutzt werden kann.

Gewicht: 700 g

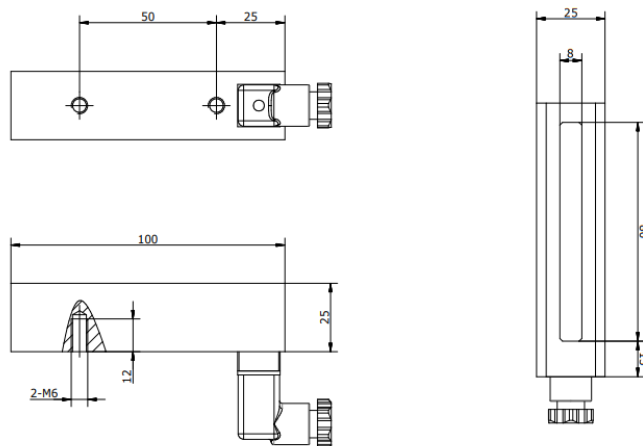
Haltekraft: 600 N

Anzugsplattendicke: 5 mm



Spulendaten

Relative ED (%)	100	–	–
Max. Leistung (Watt)	7	–	–
Max. ED (Sek.)	∞	–	–



Magnetausführungen

Spannung:

12 VDC (standard)

24 VDC (standard)

weitere Spannungsvarianten auf Anfrage

Sonderanfertigungen

Sie wollen diesen Standardmagneten abändern (z. B. Abmessungen, Kräfte, usw ...) dann senden Sie uns einfach dieses Formular: [Checkliste \(PDF, 390 kB\)](#)

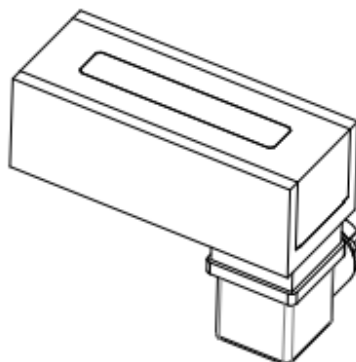
ITS- MSR-1004035

Beschreibung

Gewicht: 880 g
Haltekraft: 950 N

Spulendaten

Relative ED (%)	100	-	-
Max. Leistung (Watt)	-	-	-
Max. ED (Sek.)	∞	-	-



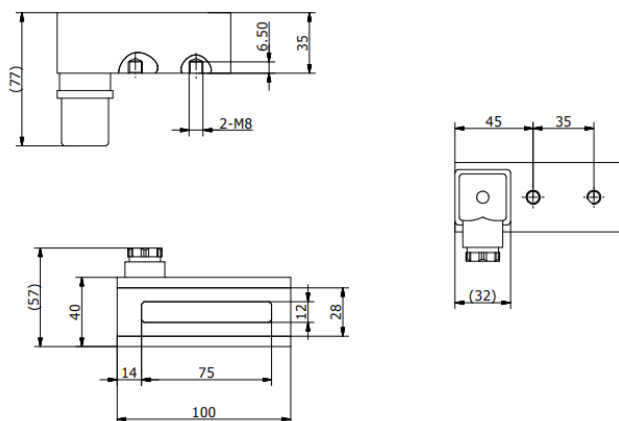
Magnetausführungen

Spannung:

12 VDC (standard)

24 VDC (standard)

weitere Spannungsvarianten auf Anfrage



Sonderanfertigungen

Sie wollen diesen Standardmagneten abändern (z. B. Abmessungen, Kräfte, usw ...) dann senden Sie uns einfach dieses Formular: [Checkliste \(PDF, 390 kB\)](#)

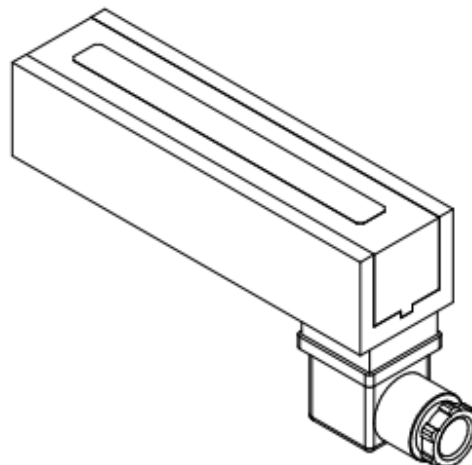
ITS- MSR-1504035

Beschreibung

Gewicht: 1290 g
Haltekraft: 1650 N

Spulendaten

Relative ED (%)	100	-	-
Max. Leistung (Watt)	11	-	-
Max. ED (Sek.)	∞	-	-



Magnetausführungen

Spannung:

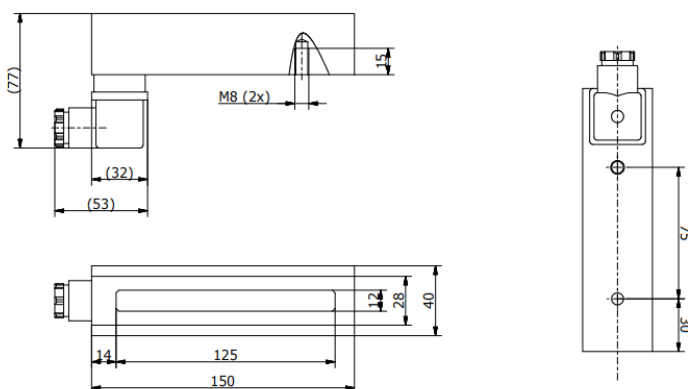
12 VDC (standard)

24 VDC (standard)

weitere Spannungsvarianten auf Anfrage

Sonderanfertigungen

Sie wollen diesen Standardmagneten abändern (z. B. Abmessungen, Kräfte, usw ...) dann senden Sie uns einfach dieses Formular: [Checkliste \(PDF, 390 kB\)](#)



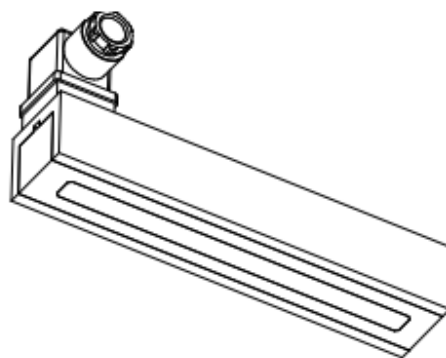
ITS- MSR-2004035

Beschreibung

Gewicht: 1720 g
Haltekraft: 2300 N

Spulendaten

Relative ED (%)	100	-	-
Max. Leistung (Watt)	13	-	-
Max. ED (Sek.)	∞	-	-

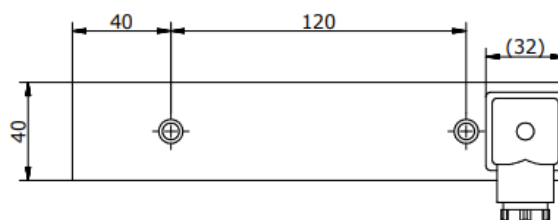
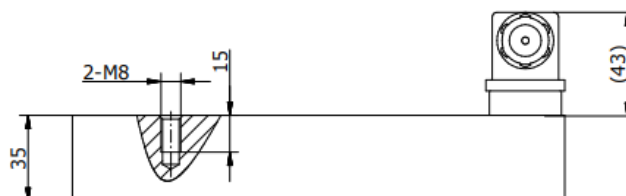
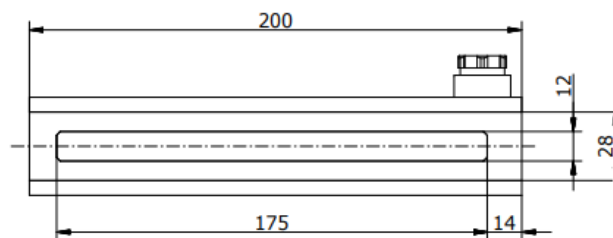


Magnetausführungen

Spannung:
12 VDC (standard)
24 VDC (standard)
weitere Spannungsvarianten auf Anfrage

Sonderanfertigungen

Sie wollen diesen Standardmagneten abändern (z. B. Abmessungen, Kräfte, usw ...) dann senden Sie uns einfach dieses Formular: [Checkliste \(PDF, 390 kB\)](#)

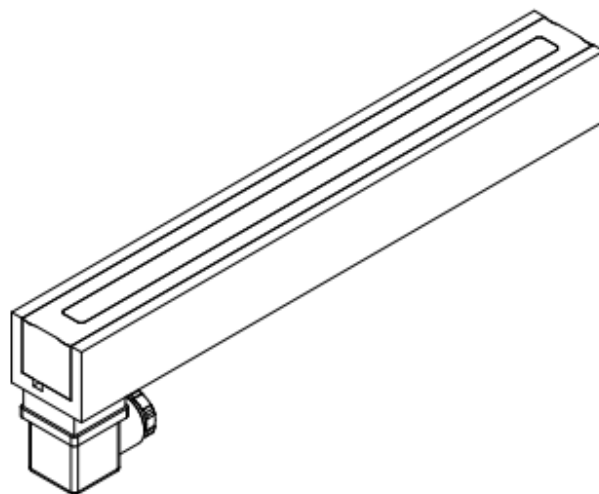


ITS- MSR-3004035

Beschreibung

Gewicht: 3460 g
Haltekraft: 4000 N

Spulendaten



Relative ED (%)	100	-	-
Max. Leistung (Watt)	28	-	-
Max. ED (Sek.)	∞	-	-

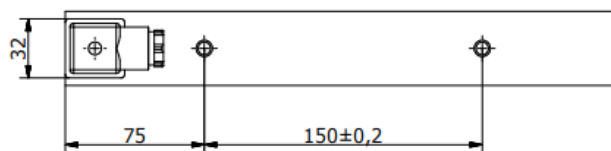
Magnetausführungen

Spannung:

12 VDC (standard)

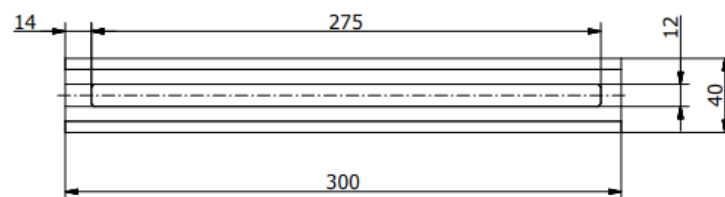
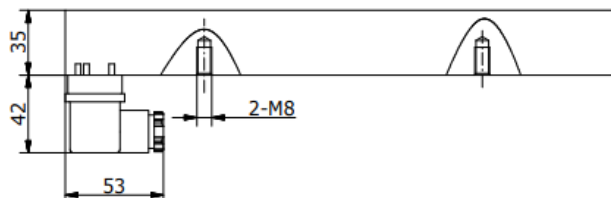
24 VDC (standard)

weitere Spannungsvarianten auf Anfrage



Sonderanfertigungen

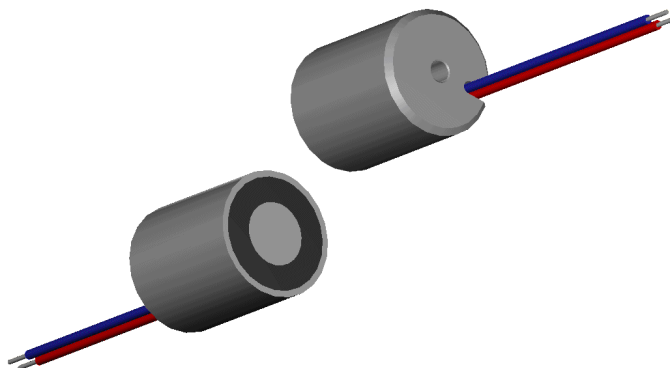
Sie wollen diesen Standardmagneten abändern (z. B. Abmessungen, Kräfte, usw ...) dann senden Sie uns einfach dieses Formular: [Checkliste \(PDF, 390 kB\)](#)



ITS-PE-1010

Beschreibung

Es handelt sich hierbei um hochwertige Haftmagnete, die stromlos ihre Haltekraft via eines Permanentmagneten erzielen. Wie bei allen Elektrohaftmagneten findet keine mechanische Kraftumsetzung statt (im Gegensatz zu den Hubmagneten). Der Magnetismus wird bei Bestromung neutralisiert, indem der bestromte Elektromagnet das Magnetfeld des Permanentmagneten aufhebt.



Gewicht: 15 g

Haltekraft: 3 N

Spulendaten

Relative ED (%)	10	-	-
Max. Leistung (Watt)	3	-	-
Max. ED (Sek.)	30	-	-

Magnetausführungen

Spannung:

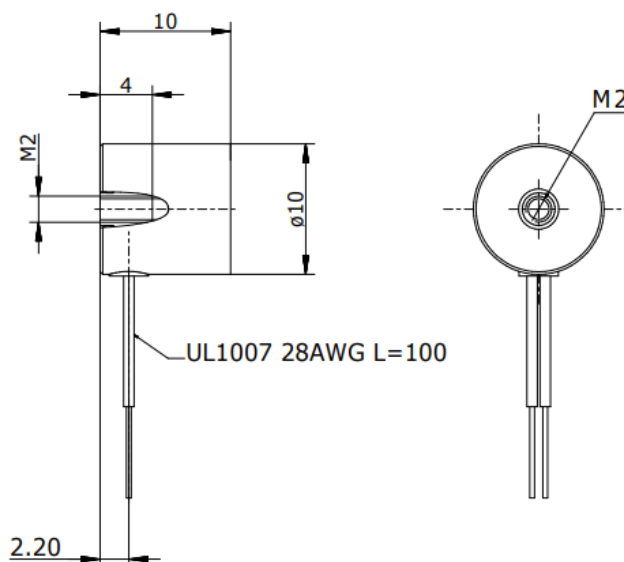
12 VDC (standard)

24 VDC (standard)

weitere Spannungsvarianten auf Anfrage

Sonderanfertigungen

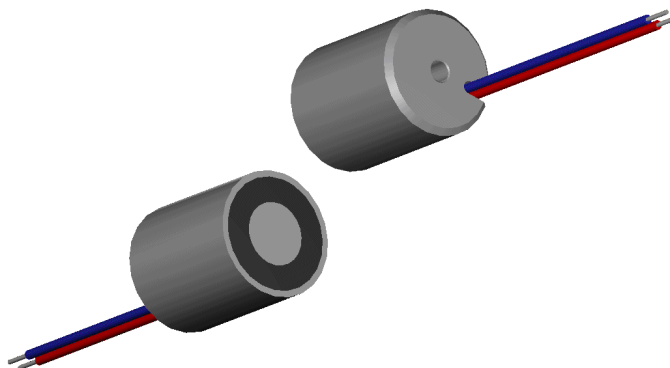
Sie wollen diesen Standardmagneten abändern (z. B. Abmessungen, Kräfte, usw ...) dann senden Sie uns einfach dieses Formular: [Checkliste \(PDF, 390 kB\)](#)



ITS-PE-1212

Beschreibung

Es handelt sich hierbei um hochwertige Haftmagnete, die stromlos ihre Haltekraft via eines Permanentmagneten erzielen. Wie bei allen Elektrohaftmagneten findet keine mechanische Kraftumsetzung statt (im Gegensatz zu den Hubmagneten). Der Magnetismus wird bei Bestromung neutralisiert, indem der bestromte Elektromagnet das Magnetfeld des Permanentmagneten aufhebt.

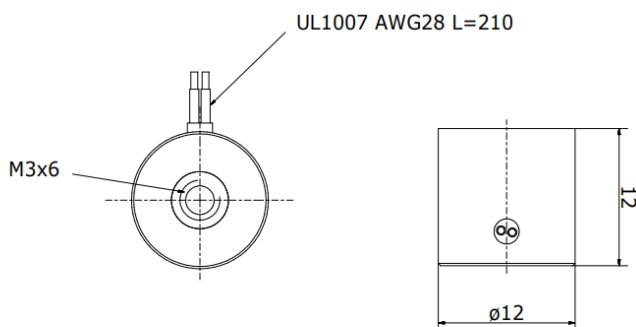


Gewicht: 20 g

Haltekraft: 15 N

Spulendaten

Relative ED (%)	10	-	-
Max. Leistung (Watt)	6	-	-
Max. ED (Sek.)	30	-	-



Magnetausführungen

Spannung:

12 VDC (standard)

24 VDC (standard)

weitere Spannungsvarianten auf Anfrage

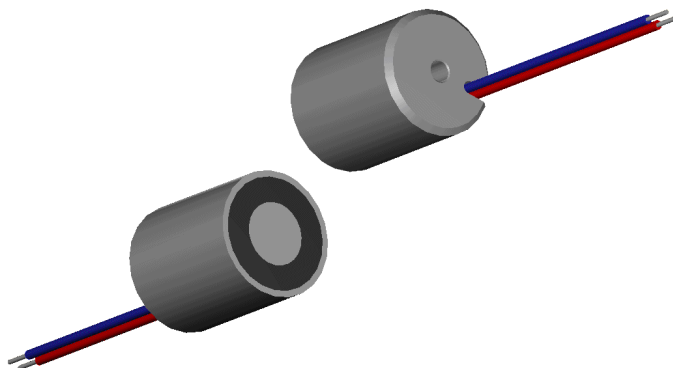
Sonderanfertigungen

Sie wollen diesen Standardmagneten abändern (z. B. Abmessungen, Kräfte, usw ...) dann senden Sie uns einfach dieses Formular: [Checkliste \(PDF, 390 kB\)](#)

ITS-PE-1515

Beschreibung

Es handelt sich hierbei um hochwertige Haftmagnete, die stromlos ihre Haltekraft via eines Permanentmagneten erzielen. Wie bei allen Elektrohaftmagneten findet keine mechanische Kraftumsetzung statt (im Gegensatz zu den Hubmagneten). Der Magnetismus wird bei Bestromung neutralisiert, indem der bestromte Elektromagnet das Magnetfeld des Permanentmagneten aufhebt.



Gewicht: 40 g

Haltekraft: 25 N

Spulendaten

Relative ED (%) 10 - -

Max. Leistung (Watt) 3,6 - -

Max. ED (Sek.) 30 - -

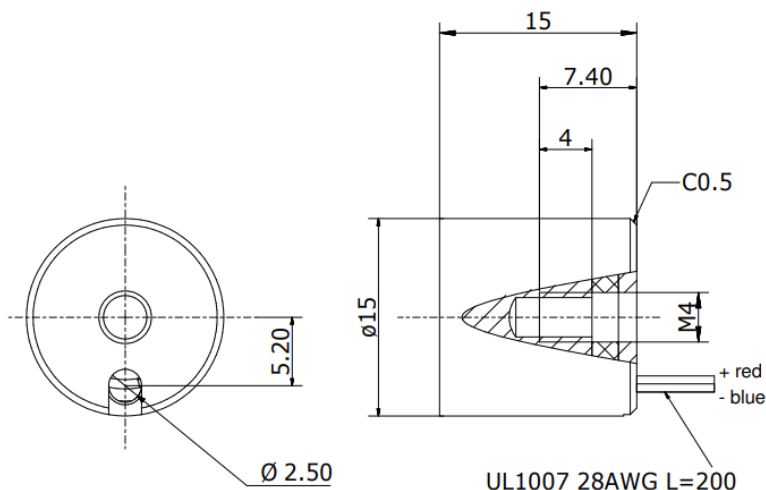
Magnetausführungen

Spannung:

12 VDC (standard)

24 VDC (standard)

weitere Spannungsvarianten auf Anfrage



Sonderanfertigungen

Sie wollen diesen Standardmagneten abändern (z. B. Abmessungen, Kräfte, usw ...) dann senden Sie uns einfach dieses Formular: [Checkliste \(PDF, 390 kB\)](#)



**RED
MAGNETICS**

Intertec Components GmbH
Munich Airport Office
Lilienthalstraße 17 a
85399 Hallbergmoos · Deutschland

Telefon: +49 811-996799-65
Telefax: +49 811-996799-20
service@red-magnetics.com
www.red-magnetics.com

ITS-PE-2025

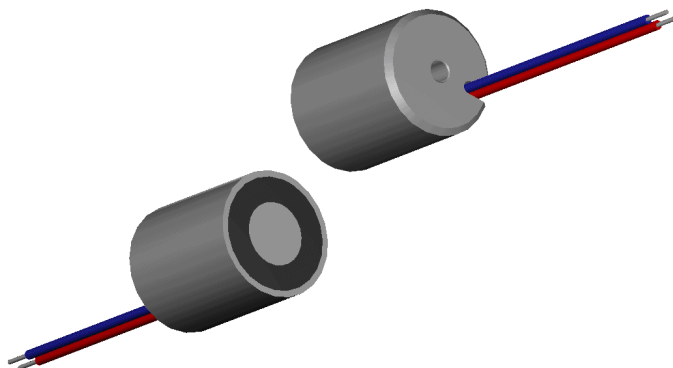
Beschreibung

Unser Permanentelektrohaftmagnet ITS-PE2025-024 ist offizielles Prüfungsteil der IHK Prüfung Winter 2019/20. RED MAGNETICS ist offizieller Hersteller, über unseren Partner Prüfungsteile.de können Sie bequem online bestellen.

Gewicht: 70 g

Haltekraft: 45 N

Anzugsplattendicke: 3 mm



Spulendaten

Relative ED (%)	10	–	–
Max. Leistung (Watt)	3,8	–	–
Max. ED (Sek.)	30	–	–

Magnetausführungen

Spannung:

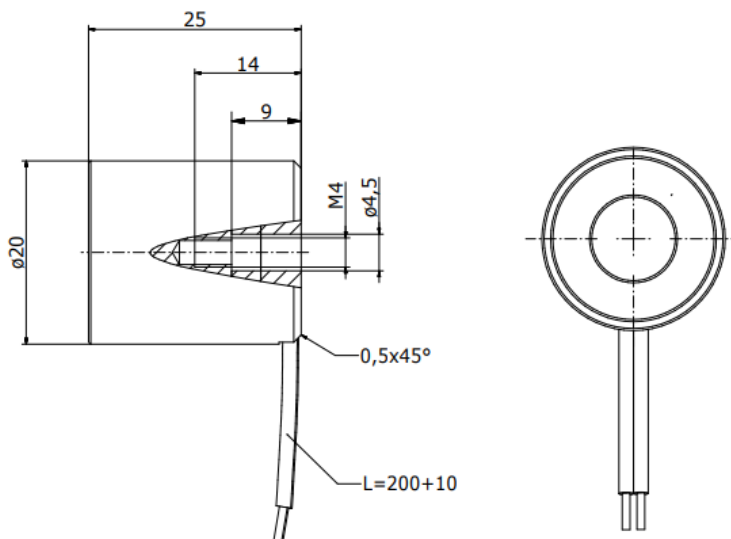
12 VDC (standard)

24 VDC (standard)

weitere Spannungsvarianten auf Anfrage

Sonderanfertigungen

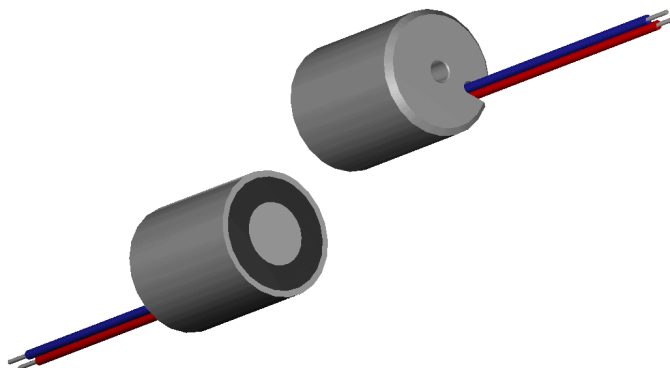
Sie wollen diesen Standardmagneten abändern (z. B. Abmessungen, Kräfte, usw ...) dann senden Sie uns einfach dieses Formular: [Checkliste \(PDF, 390 kB\)](#)



ITS-PE-2529

Beschreibung

Es handelt sich hierbei um hochwertige Haftmagnete, die stromlos ihre Haltekraft via eines Permanentmagneten erzielen. Wie bei allen Elektrohaftmagneten findet keine mechanische Kraftumsetzung statt (im Gegensatz zu den Hubmagneten). Der Magnetismus wird bei Bestromung neutralisiert, indem der bestromte Elektromagnet das Magnetfeld des Permanentmagneten aufhebt.



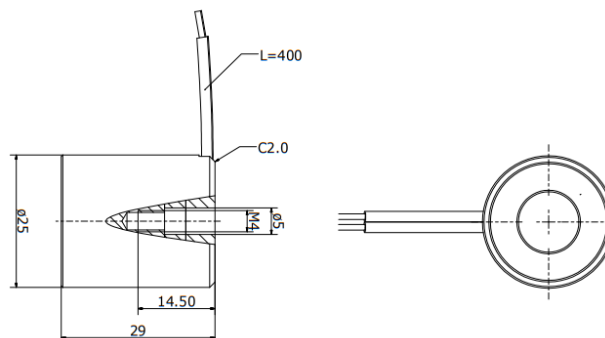
Gewicht: 100 g

Haltekraft: 120 N

Anzugsplattendicke: 5 mm

Spulendaten

Relative ED (%)	10	-	-
Max. Leistung (Watt)	7	-	-
Max. ED (Sek.)	30	-	-



Magnetausführungen

Spannung:

12 VDC (standard)

24 VDC (standard)

weitere Spannungsvarianten auf Anfrage

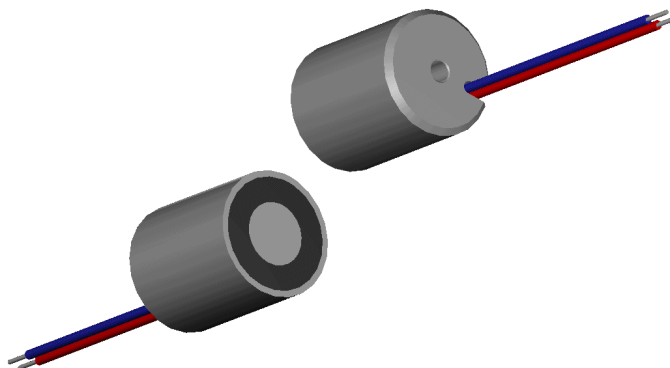
Sonderanfertigungen

Sie wollen diesen Standardmagneten abändern (z. B. Abmessungen, Kräfte, usw ...) dann senden Sie uns einfach dieses Formular: [Checkliste \(PDF, 390 kB\)](#)

ITS-PE-3529

Beschreibung

Es handelt sich hierbei um hochwertige Haftmagnete, die stromlos ihre Haltekraft via eines Permanentmagneten erzielen. Wie bei allen Elektrohaftmagneten findet keine mechanische Kraftumsetzung statt (im Gegensatz zu den Hubmagneten). Der Magnetismus wird via Bestromung neutralisiert, indem der bestromte Elektromagnet das Magnetfeld des Permanentmagneten aufhebt.



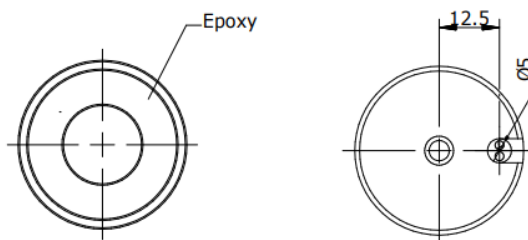
Gewicht: 200 g

Haltekraft: 300 N

Anzugsplattendicke: 5 mm

Spulendaten

Relative ED (%)	10	-	-
Max. Leistung (Watt)	28	-	-
Max. ED (Sek.)	30	-	-



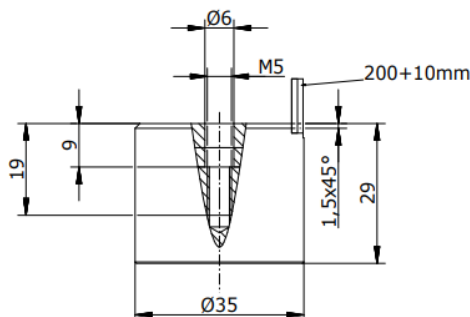
Magnetausführungen

Spannung:

12 VDC (standard)

24 VDC (standard)

weitere Spannungsvarianten auf Anfrage



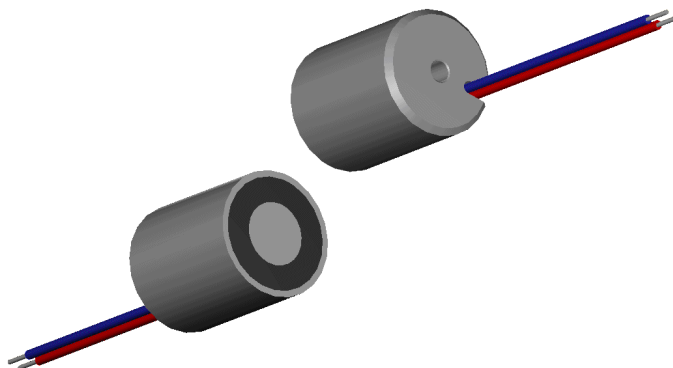
Sonderanfertigungen

Sie wollen diesen Standardmagneten abändern (z. B. Abmessungen, Kräfte, usw ...) dann senden Sie uns einfach dieses Formular: [Checkliste \(PDF, 390 kB\)](#)

ITS-PE-5029

Beschreibung

Es handelt sich hierbei um hochwertige Haftmagnete, die stromlos ihre Haltekraft via eines Permanentmagneten erzielen. Wie bei allen Elektrohaftmagneten findet keine mechanische Kraftumsetzung statt (im Gegensatz zu den Hubmagneten). Der Magnetismus wird via Bestromung neutralisiert, indem der bestromte Elektromagnet das Magnetfeld des Permanentmagneten aufhebt.



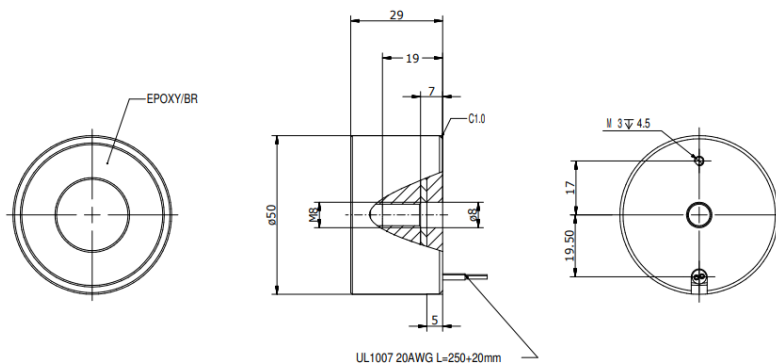
Gewicht: 300 g

Haltekraft: 500 N

Anzugsplattendicke: 11 mm

Spulendaten

Relative ED (%)	10	—	—
Max. Leistung (Watt)	10,3	—	—
Max. ED (Sek.)	30	—	—



Magnetausführungen

Spannung:

12 VDC (standard)

24 VDC (standard)

weitere Spannungsvarianten auf Anfrage

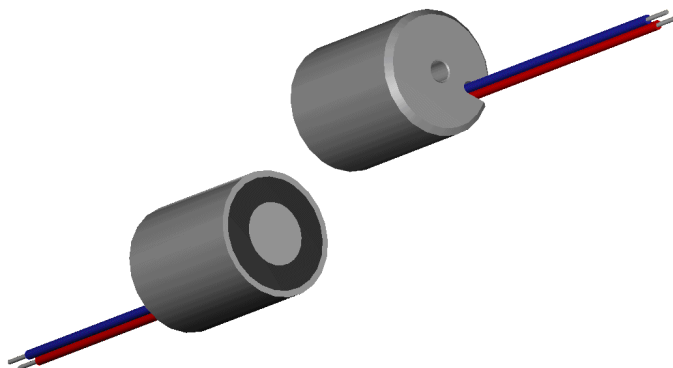
Sonderanfertigungen

Sie wollen diesen Standardmagneten abändern (z. B. Abmessungen, Kräfte, usw ...) dann senden Sie uns einfach dieses Formular: [Checkliste \(PDF, 390 kB\)](#)

ITS-PE-6329

Beschreibung

Es handelt sich hierbei um hochwertige Haftmagnete, die stromlos ihre Haltekraft via eines Permanentmagneten erzielen. Wie bei allen Elektrohaftmagneten findet keine mechanische Kraftumsetzung statt (im Gegensatz zu den Hubmagneten). Der Magnetismus wird bei Bestromung neutralisiert, indem der bestromte Elektromagnet das Magnetfeld des Permanentmagneten aufhebt.



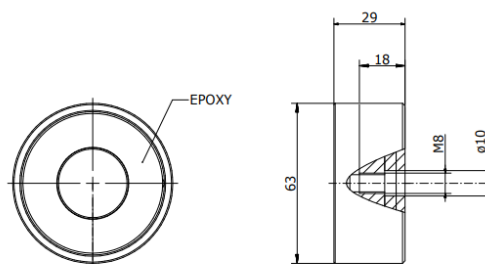
Gewicht: 700 g

Haltekraft: 960 N

Anzugsplattendicke: 15 mm

Spulendaten

Relative ED (%)	10	-	-
Max. Leistung (Watt)	33	-	-
Max. ED (Sek.)	30	-	-



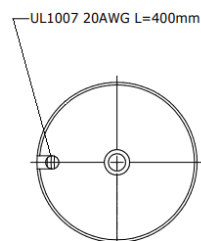
Magnetausführungen

Spannung:

12 VDC (standard)

24 VDC (standard)

weitere Spannungsvarianten auf Anfrage



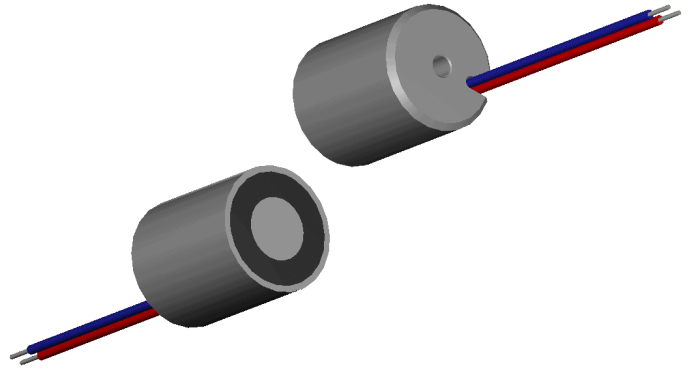
Sonderanfertigungen

Sie wollen diesen Standardmagneten abändern (z. B. Abmessungen, Kräfte, usw ...) dann senden Sie uns einfach dieses Formular: [Checkliste \(PDF, 390 kB\)](#)

ITS-PE-7045

Beschreibung

Es handelt sich hierbei um hochwertige Haftmagnete, die stromlos ihre Haltekraft via eines Permanentmagneten erzielen. Wie bei allen Elektrohaftmagneten findet keine mechanische Kraftumsetzung statt (im Gegensatz zu den Hubmagneten). Der Magnetismus wird via Bestromung neutralisiert, indem der bestromte Elektromagnet das Magnetfeld des Permanentmagneten aufhebt.



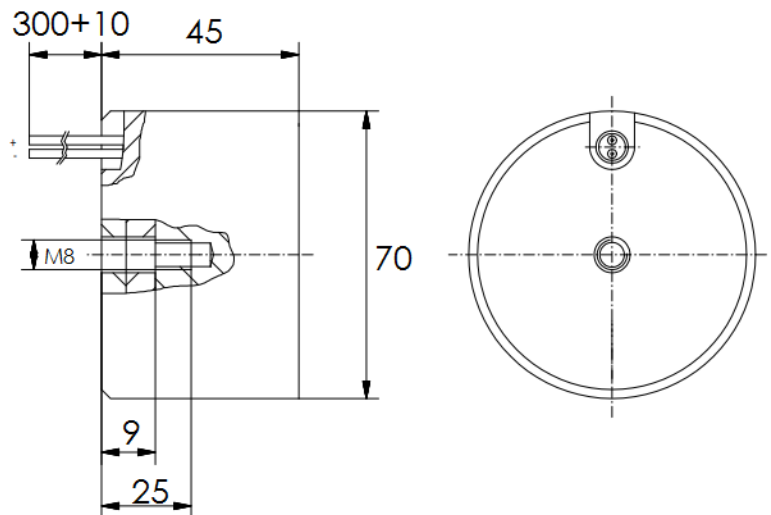
Gewicht: 1090 g

Haltekraft: 720 N

Anzugsplattendicke: 25 mm

Spulendaten

Relative ED (%)	10	-	-
Max. Leistung (Watt)	17,5	-	-
Max. ED (Sek.)	30	-	-



Magnetausführungen

Spannung:

12 VDC (standard)

24 VDC (standard)

weitere Spannungsvarianten auf Anfrage

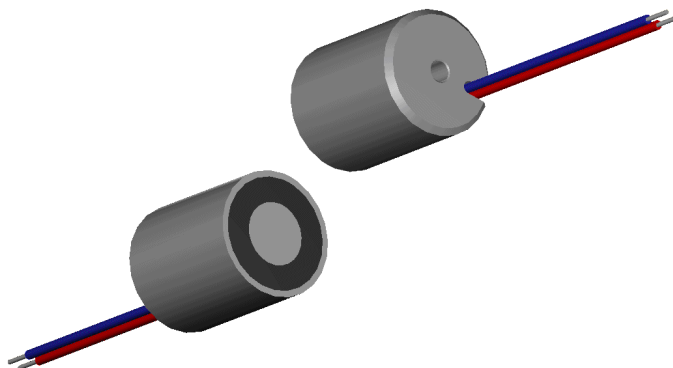
Sonderanfertigungen

Sie wollen diesen Standardmagneten abändern (z. B. Abmessungen, Kräfte, usw ...) dann senden Sie uns einfach dieses Formular: [Checkliste \(PDF, 390 kB\)](#)

ITS-PE-8245

Beschreibung

Es handelt sich hierbei um hochwertige Haftmagnete, die stromlos ihre Haltekraft via eines Permanentmagneten erzielen. Wie bei allen Elektrohaftmagneten findet keine mechanische Kraftumsetzung statt (im Gegensatz zu den Hubmagneten). Der Magnetismus wird via Bestromung neutralisiert, indem der bestromte Elektromagnet das Magnetfeld des Permanentmagneten aufhebt.



Gewicht: 1300 g

Haltekraft: 1900 N

Anzugsplattendicke: 15 mm

Spulendaten

Relative ED (%)	10	-	-
Max. Leistung (Watt)	60	-	-
Max. ED (Sek.)	30	-	-

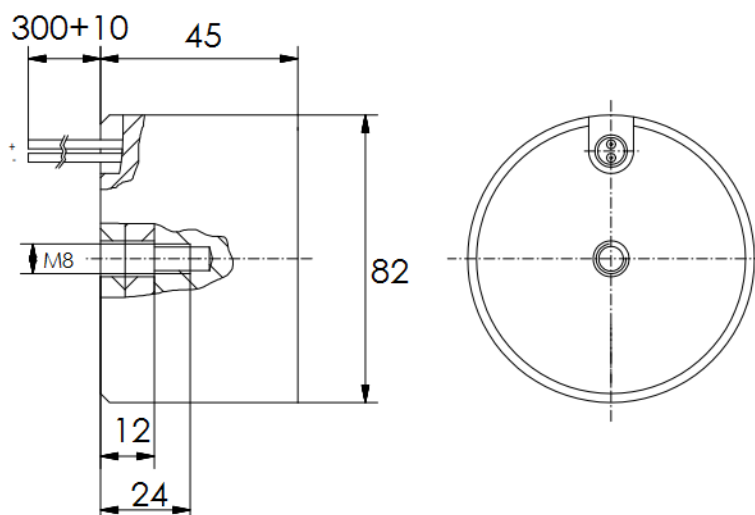
Magnetausführungen

Spannung:

12 VDC (standard)

24 VDC (standard)

weitere Spannungsvarianten auf Anfrage



Sonderanfertigungen

Sie wollen diesen Standardmagneten abändern (z. B. Abmessungen, Kräfte, usw ...) dann senden Sie uns einfach dieses Formular: [Checkliste \(PDF, 390 kB\)](#)

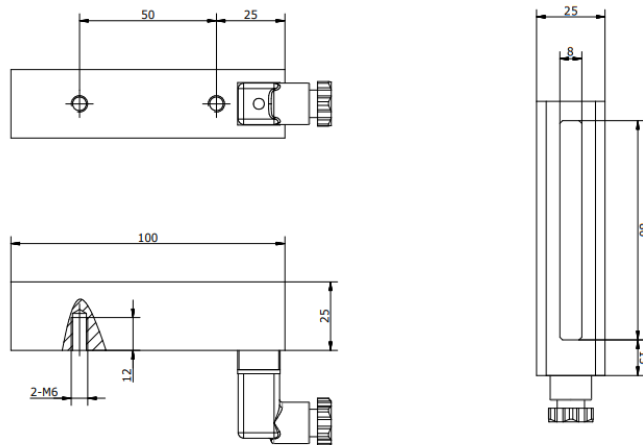
ITS-PER-1002525

Beschreibung

Gewicht: 700 g
Haltekraft: 600 N

Spulendaten

Relative ED (%)	10	-	-
Max. Leistung (Watt)	40	-	-
Max. ED (Sek.)	∞	-	-



Magnetausführungen

Spannung:

12 VDC (standard)

24 VDC (standard)

weitere Spannungsvarianten auf Anfrage

Sonderanfertigungen

Sie wollen diesen Standardmagneten abändern (z. B. Abmessungen, Kräfte, usw ...) dann senden Sie uns einfach dieses Formular: [Checkliste \(PDF, 390 kB\)](#)

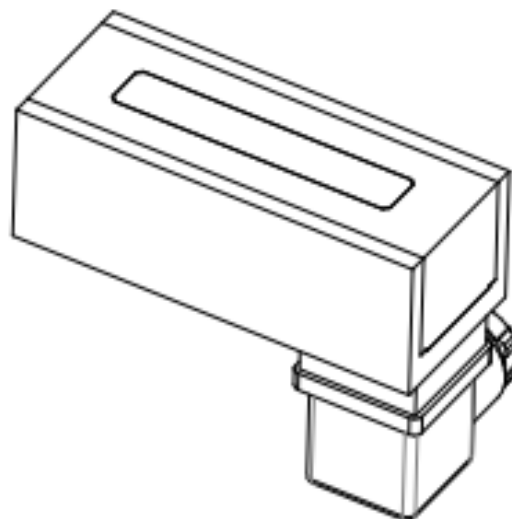
ITS-PER-1004035

Beschreibung

Gewicht: 880 g
Haltekraft: 950 N

Spulendaten

Relative ED (%)	10	-	-
Max. Leistung (Watt)	28	-	-
Max. ED (Sek.)	∞	-	-



Magnetausführungen

Spannung:

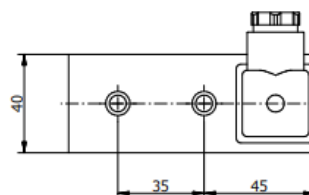
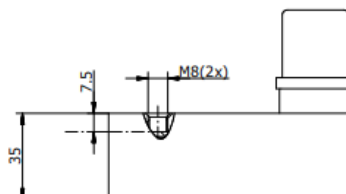
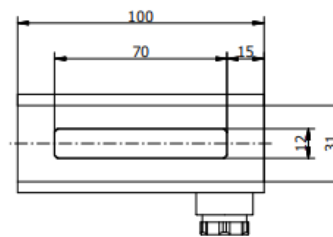
12 VDC (standard)

24 VDC (standard)

weitere Spannungsvarianten auf Anfrage

Sonderanfertigungen

Sie wollen diesen Standardmagneten abändern (z. B. Abmessungen, Kräfte, usw ...) dann senden Sie uns einfach dieses Formular: [Checkliste \(PDF, 390 kB\)](#)



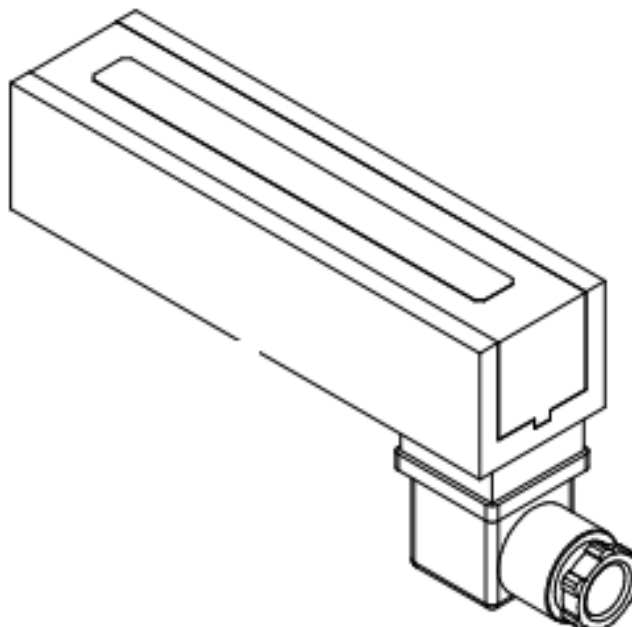
ITS-PER-1504035

Beschreibung

Gewicht: 1310 g
Haltekraft: 1500 N

Spulendaten

Relative ED (%)	10	-	-
Max. Leistung (Watt)	54	-	-
Max. ED (Sek.)	∞	-	-



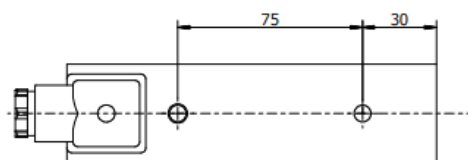
Magnetausführungen

Spannung:

12 VDC (standard)

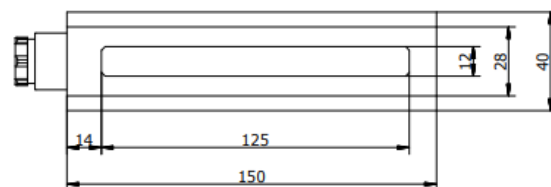
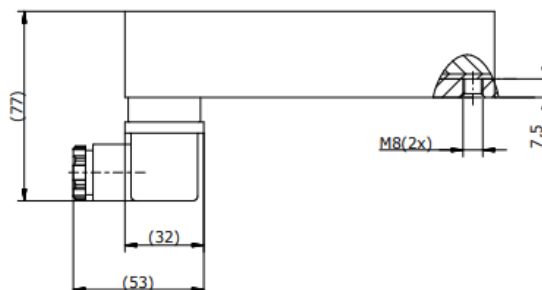
24 VDC (standard)

weitere Spannungsvarianten auf Anfrage



Sonderanfertigungen

Sie wollen diesen Standardmagneten abändern (z. B. Abmessungen, Kräfte, usw ...) dann senden Sie uns einfach dieses Formular: [Checkliste \(PDF, 390 kB\)](#)



ITS-PER-2004035

Beschreibung

Gewicht: 1800 g
Haltekraft: 2300 N

Spulendaten

Relative ED (%)	10	-	-
Max. Leistung (Watt)	96	-	-
Max. ED (Sek.)	∞	-	-

Magnetausführungen

Spannung:

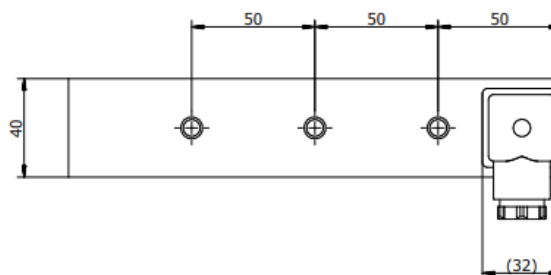
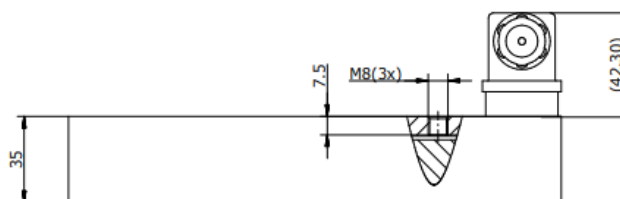
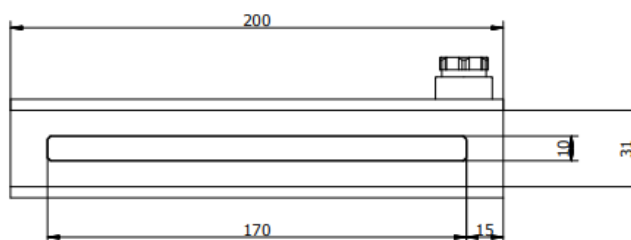
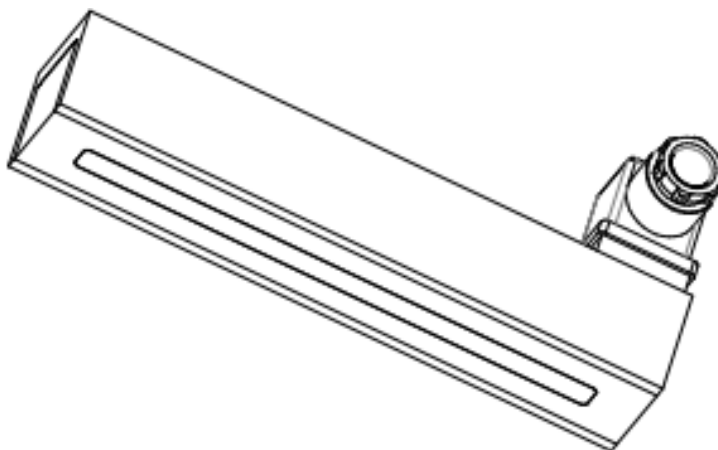
12 VDC (standard)

24 VDC (standard)

weitere Spannungsvarianten auf Anfrage

Sonderanfertigungen

Sie wollen diesen Standardmagneten abändern (z. B. Abmessungen, Kräfte, usw ...) dann senden Sie uns einfach dieses Formular: [Checkliste \(PDF, 390 kB\)](#)



ITS-VEL 1510B

Beschreibung

Hub: 3,00 mm
Gewicht: 24 g

Spulendaten

Relative ED (%)	100	50	25
Max. Leistung (Watt)	1,7	3,4	6,8
Max. ED (Sek.)	∞	150	75

Magnetausführungen

Spannung:

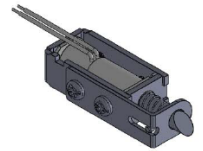
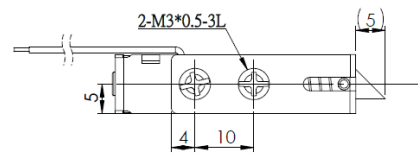
6 VDC (standard)
12 VDC (standard)
24 VDC (standard)

weitere Spannungsvarianten auf Anfrage

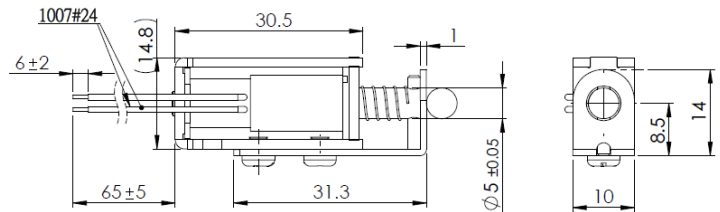
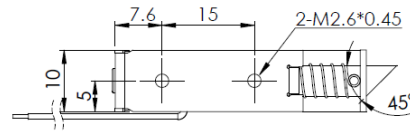
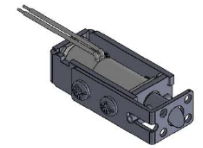
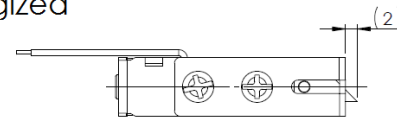
Sonderanfertigungen

Sie wollen diesen Standardmagneten abändern (z. B. Abmessungen, Kräfte, usw ...) dann senden Sie uns einfach dieses Formular: [Checkliste \(PDF, 390 kB\)](#)

Non energized



Energized



ITS-VEL 2620B

Beschreibung

Hub: 8,00 mm
Gewicht: 115 g

Spulendaten

Relative ED (%)	100	50	25
Max. Leistung (Watt)	3,8	7,6	15,2
Max. ED (Sek.)	∞	150	75

Magnetausführungen

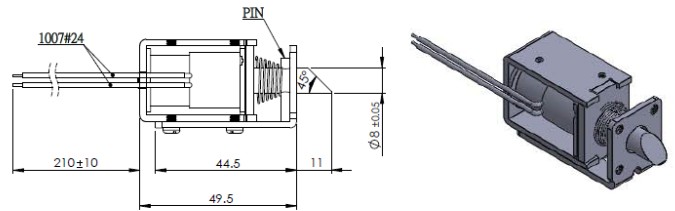
Spannung:

- 6 VDC (standard)
- 12 VDC (standard)
- 24 VDC (standard)
- weitere Spannungsvarianten auf Anfrage

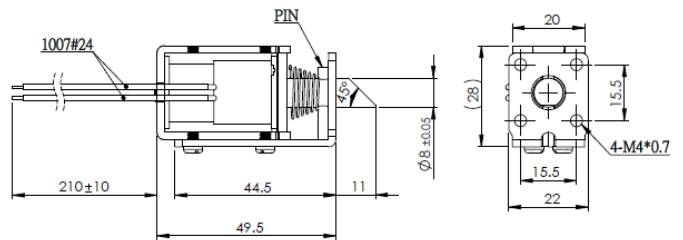
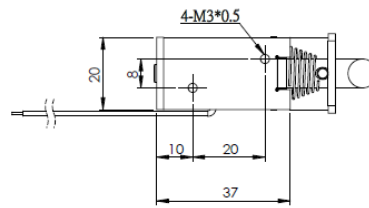
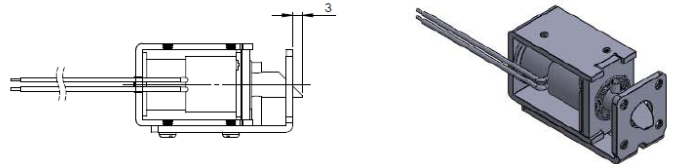
Sonderanfertigungen

Sie wollen diesen Standardmagneten abändern (z. B. Abmessungen, Kräfte, usw ...) dann senden Sie uns einfach dieses Formular: [Checkliste \(PDF, 390 kB\)](#)

Non energized



Energized



ITS-VEL-SYS 7313

Beschreibung

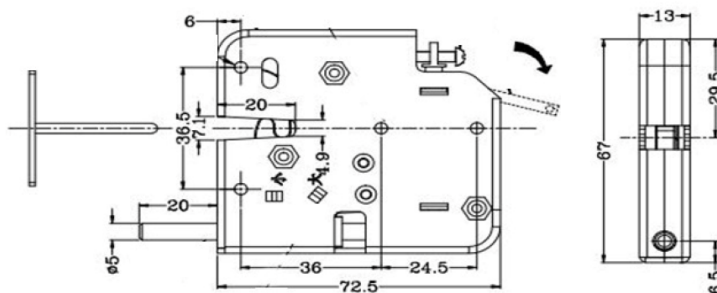
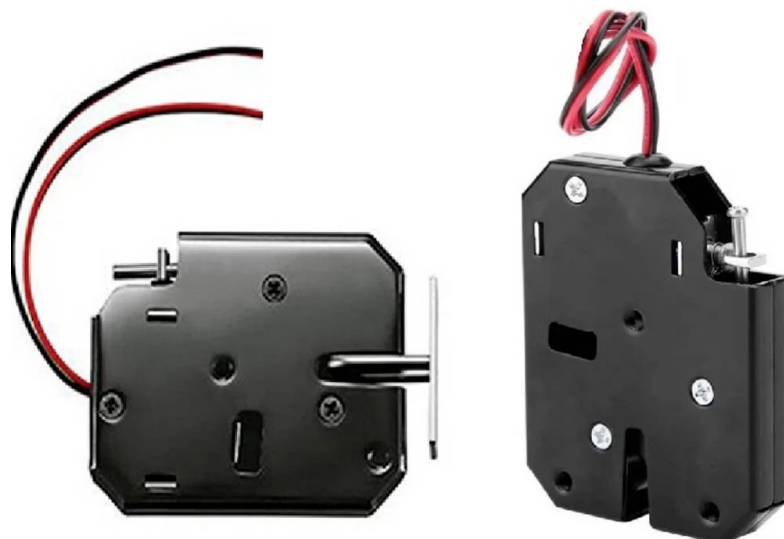
Ein einfaches Schloss welches bei Bestromung eine Öse aus der Falle freilässt.

Hub: - mm

Haltekraft: 40 N

Spulendaten

Relative ED (%)	5	-	-
Max. Leistung (Watt)	24	-	-
Max. ED (Sek.)	-	-	-



Magnetausführungen

Spannung:

12 VDC (standard)

24 VDC (standard)

weitere Spannungsvarianten auf Anfrage

Sonderanfertigungen

Sie wollen diesen Standardmagneten abändern (z. B. Abmessungen, Kräfte, usw ...) dann senden Sie uns einfach dieses Formular: [Checkliste \(PDF, 390 kB\)](#)