

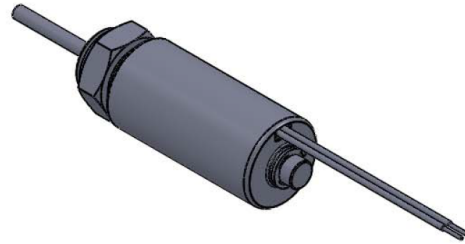
ITS-LZ 1642-D

Description

Durch Ihre geschlossene Bauform haben diese einen höheren Wirkungsgrad als Bügelmagnete.

Stroke: 9,0-16,0 mm

Weight: 47 g



Coil Data

Duty (%)	100	50	25	10
Power Drain (Watt)	5,50	11,00	22,00	55
Max. Duty (Seconds)	∞	150	75	30

Solenoid Layout

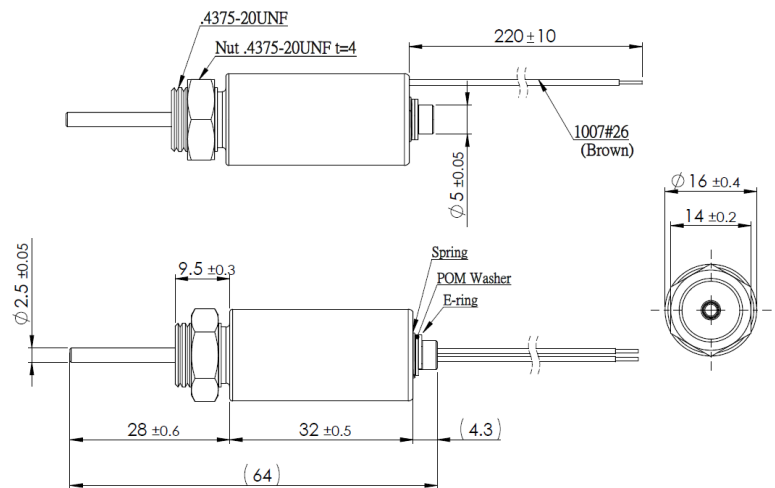
Voltage:

6 VDC (standard)

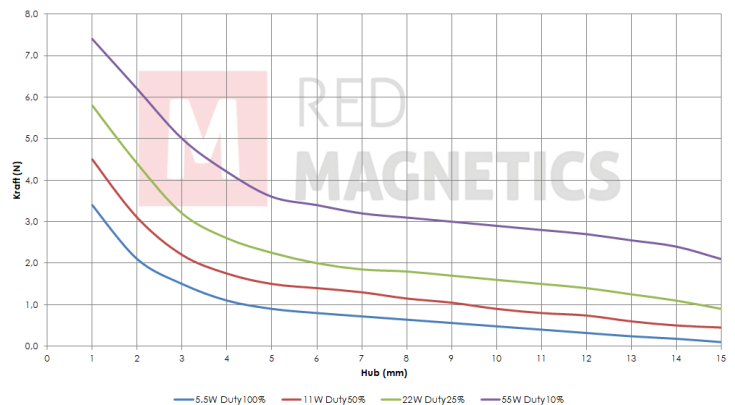
12 VDC (standard)

24 VDC (standard)

other voltages on request



Force-stroke-diagram (N/mm)



Messungen erfolgten unter Laborbedingungen ohne Rückholfeder