

# ITS-LX 2218

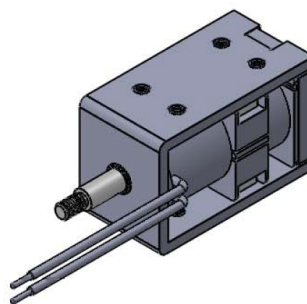
## Description

Bistabiler linearmagnet in Rahmenbauweise. Durch die zwei Lagen in denen er stromlos verharren kann ist er ideal für Verriegelungen die keine feste Stromquelle haben.

**Stroke:** 6,0/10,0 mm

**Weight:** 75 g

**Haltekraft:** 4 N



## Coil Data

Duty (%)	5	-	-	-
Power Drain (Watt)	36	-	-	-
Max. Duty (Seconds)	15	-	-	-

## Solenoid Layout

### Voltage:

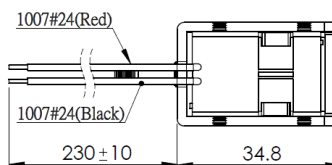
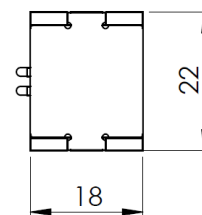
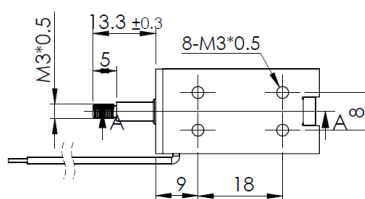
12 VDC (standard)

24 VDC (standard)

other voltages on request

## Special development

Sie wollen diesen Standardmagneten abändern (z. B. Abmessungen, Kräfte, usw ...) dann senden Sie uns einfach dieses Formular: [Checkliste \(PDF, 390 kB\)](#)



S  
N  
S

