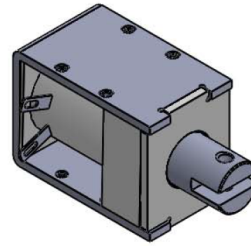


# ITS-LH 2924

## Description

Ein integrierter Permanentmagnet hält den Tauchkern in eingefahrenem Zustand. Leicht bistabile Eigenschaften erhält er durch eine Rückholfeder.

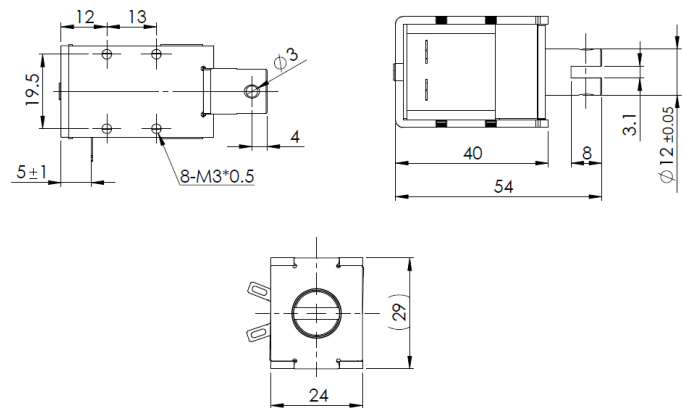


**Stroke:** 12 mm

**Weight:** 145 g

## Coil Data

<b>Duty (%)</b>	100	50	25	10
<b>Power Drain (Watt)</b>	6,00	12,00	24,00	60
<b>Max. Duty (Seconds)</b>	∞	150	75	30



## Solenoid Layout

### Voltage:

12 VDC (standard)

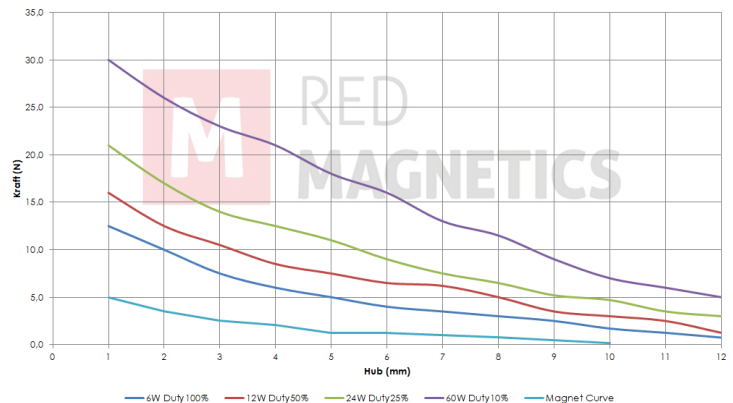
24 VDC (standard)

other voltages on request

## Special development

Sie wollen diesen Standardmagneten abändern (z. B. Abmessungen, Kräfte, usw ...) dann senden Sie uns einfach dieses Formular: [Checkliste \(PDF, 390 kB\)](#)

## Force-stroke-diagram (N/mm)



Messungen erfolgten unter Laborbedingungen ohne Rückholfeder