

# ITS-LS 1510-D

## Description

Günstig und leicht durch Rahmenbauweise.  
Inkl. Dämpfungsring zur Dämpfung des  
Anschlageräusches. Offene Bauform mit  
geschlossenem Joch.

**Stroke:** 3,0-6,0 mm

**Weight:** 18 g

## Coil Data

<b>Duty (%)</b>	100	50	25	10
<b>Power Drain (Watt)</b>	1,70	3,40	6,80	17
<b>Max. Duty (Seconds)</b>	∞	150	75	30

## Solenoid Layout

### Voltage:

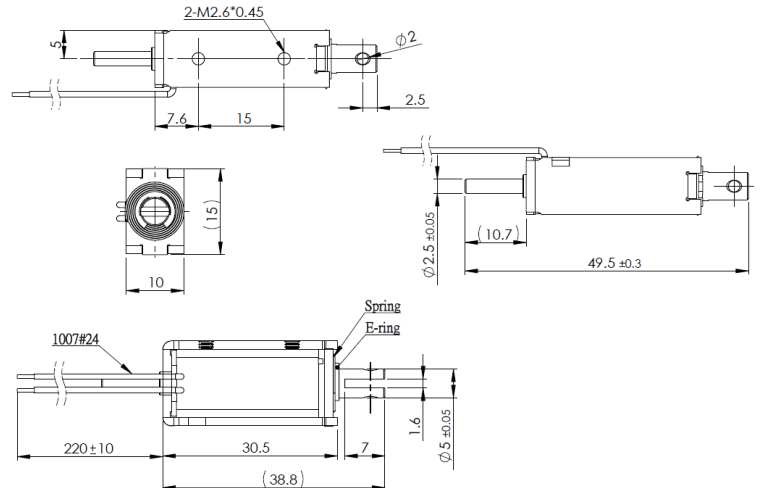
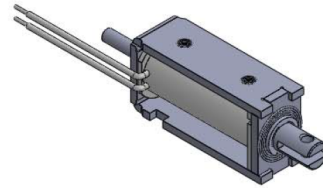
12 VDC (standard)

24 VDC (standard)

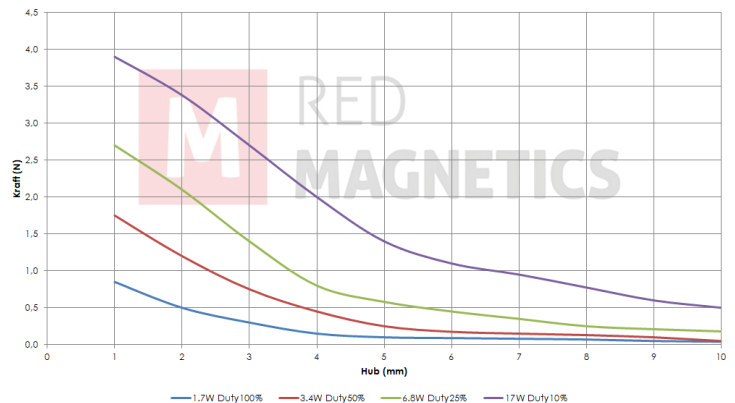
other voltages on request

## Special development

Sie wollen diesen Standardmagneten abändern (z. B. Abmessungen, Kräfte, usw ...) dann senden Sie uns einfach dieses Formular: [Checkliste \(PDF, 390 kB\)](#)



## Force-stroke-diagram (N/mm)



Messungen erfolgten unter Laborbedingungen ohne Rückholfeder