

ITS-LS 2924B-Z

Description

Günstig und leicht durch Rahmenbauweise.
Inkl. Dämpfungsring zur Dämpfung des Anschlaggeräusches. Offene Bauform mit geschlossenem Joch.

Stroke: 12,0-20,0 mm

Weight: 147 g

Coil Data

Duty (%)	100	50	25	10
Power Drain (Watt)	4,20	8,40	16,80	42
Max. Duty (Seconds)	∞	150	75	30

Solenoid Layout

Voltage:

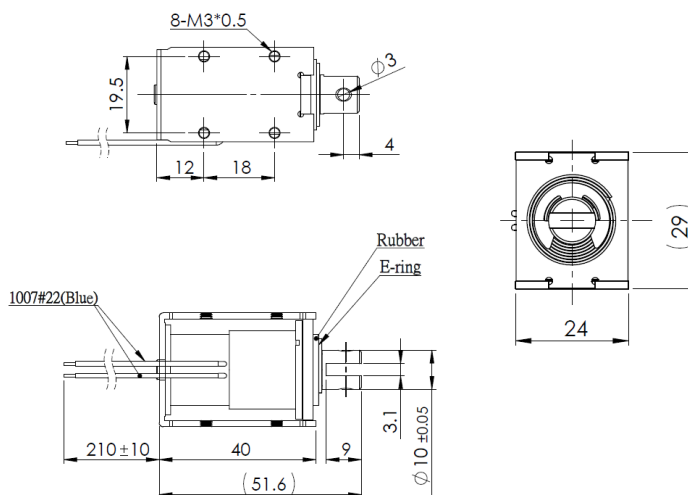
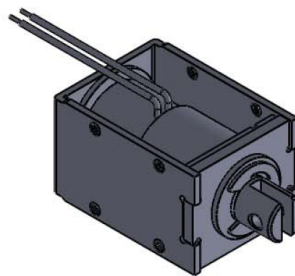
12 VDC (standard)

24 VDC (standard)

other voltages on request

Special development

Sie wollen diesen Standardmagneten abändern (z. B. Abmessungen, Kräfte, usw ...) dann senden Sie uns einfach dieses Formular: [Checkliste \(PDF, 390 kB\)](#)



Force-stroke-diagram (N/mm)

